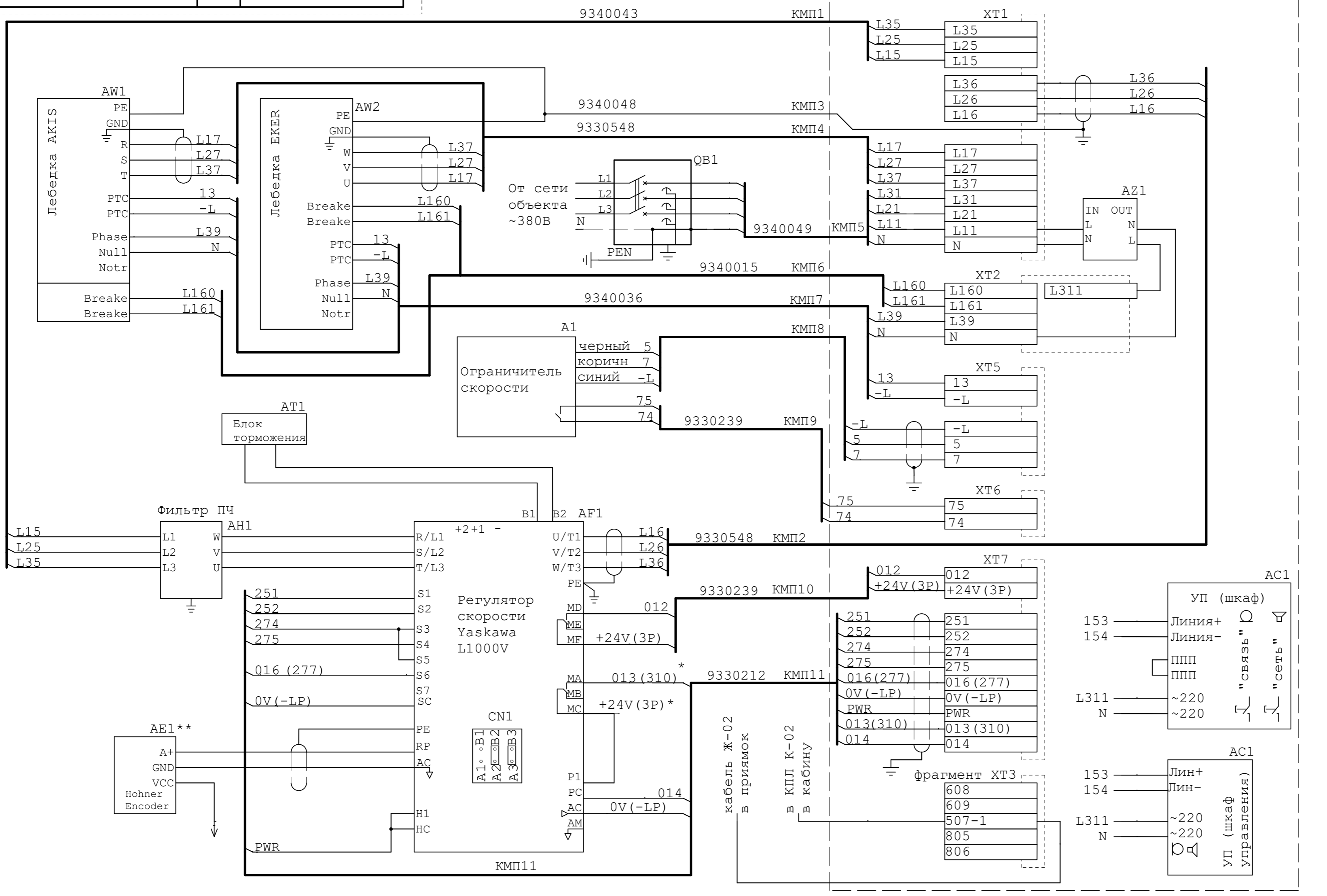


Пере. примен.	Справ. №	№ листа		Наименование			Примечание																																																				
		1		Машинное помещение. Схема электрическая соединений																																																							
		2		Лифтовая шахта и приямок. Схема электрическая соединений																																																							
		3		Кабина лифта. Схема электрическая соединений																																																							
		4		Кабина лифта. Схема электрическая соединений (продолжение)																																																							
		5		Схемы подключения частотных регуляторов																																																							
		6		Таблица №1. Расход материалов																																																							
		7		Схемы раскроя ПУВПГ для наращивания кабелей шахты																																																							
		8		Перечень элементов, лист 1																																																							
		9		Перечень элементов, лист 2																																																							
		10		Перечень элементов, лист 3																																																							
11		Перечень элементов, лист 4																																																									
Име. № подл.	Инв. № инв.	Вз. инв. №	Инв. № дубл.	Подп. и дата	<p style="text-align: center;"><b>09508023.484435.002СП</b></p> <table border="1" style="width: 100%; border-collapse: collapse;"> <tr> <td colspan="5" rowspan="2" style="text-align: center; vertical-align: middle;"><b>Электрооборудование пассажирского лифта</b></td> <td style="text-align: center;">Лит.</td> <td style="text-align: center;">Масса</td> <td style="text-align: center;">Масштаб</td> </tr> <tr> <td style="width: 20px;"> </td> <td style="width: 20px;"> </td> <td style="width: 20px;"> </td> </tr> <tr> <td style="text-align: center;">Изм.</td> <td style="text-align: center;">Лист</td> <td style="text-align: center;">№ докум.</td> <td style="text-align: center;">Подп.</td> <td style="text-align: center;">Дата</td> <td colspan="3" rowspan="2" style="text-align: center; vertical-align: middle;"><b>Лист      Листов    11</b></td> </tr> <tr> <td style="text-align: center;">Разраб.</td> <td style="text-align: center;">Малышев</td> <td> </td> <td> </td> <td> </td> </tr> <tr> <td style="text-align: center;">Пров.</td> <td> </td> <td> </td> <td> </td> <td> </td> <td colspan="3" rowspan="2" style="text-align: center; vertical-align: middle;"><b>Спецификация</b></td> </tr> <tr> <td style="text-align: center;">Т.контр.</td> <td> </td> <td> </td> <td> </td> <td> </td> </tr> <tr> <td style="text-align: center;">Н.контр</td> <td> </td> <td> </td> <td> </td> <td> </td> <td colspan="3" rowspan="2" style="text-align: center; vertical-align: middle;"> </td> </tr> <tr> <td style="text-align: center;">Утв.</td> <td> </td> <td> </td> <td> </td> <td> </td> </tr> </table>					<b>Электрооборудование пассажирского лифта</b>					Лит.	Масса	Масштаб				Изм.	Лист	№ докум.	Подп.	Дата	<b>Лист      Листов    11</b>			Разраб.	Малышев				Пров.					<b>Спецификация</b>			Т.контр.					Н.контр								Утв.				
															<b>Электрооборудование пассажирского лифта</b>					Лит.	Масса	Масштаб																																					
										Изм.	Лист	№ докум.	Подп.	Дата	<b>Лист      Листов    11</b>																																												
										Разраб.	Малышев																																																
										Пров.					<b>Спецификация</b>																																												
										Т.контр.																																																	
										Н.контр																																																	
										Утв.																																																	



Схемы подключения частотных преобразователей

Преобразователь	Номер листа
Danfoss LD302	5
Danfoss FC302	5
Delta VFD-ED	5
Yaskawa L1000A	5

Пере. примен.  
 Стр. №  
 Подп. и дата  
 В. ине №  
 Подп. и дата  
 Ине. № подл

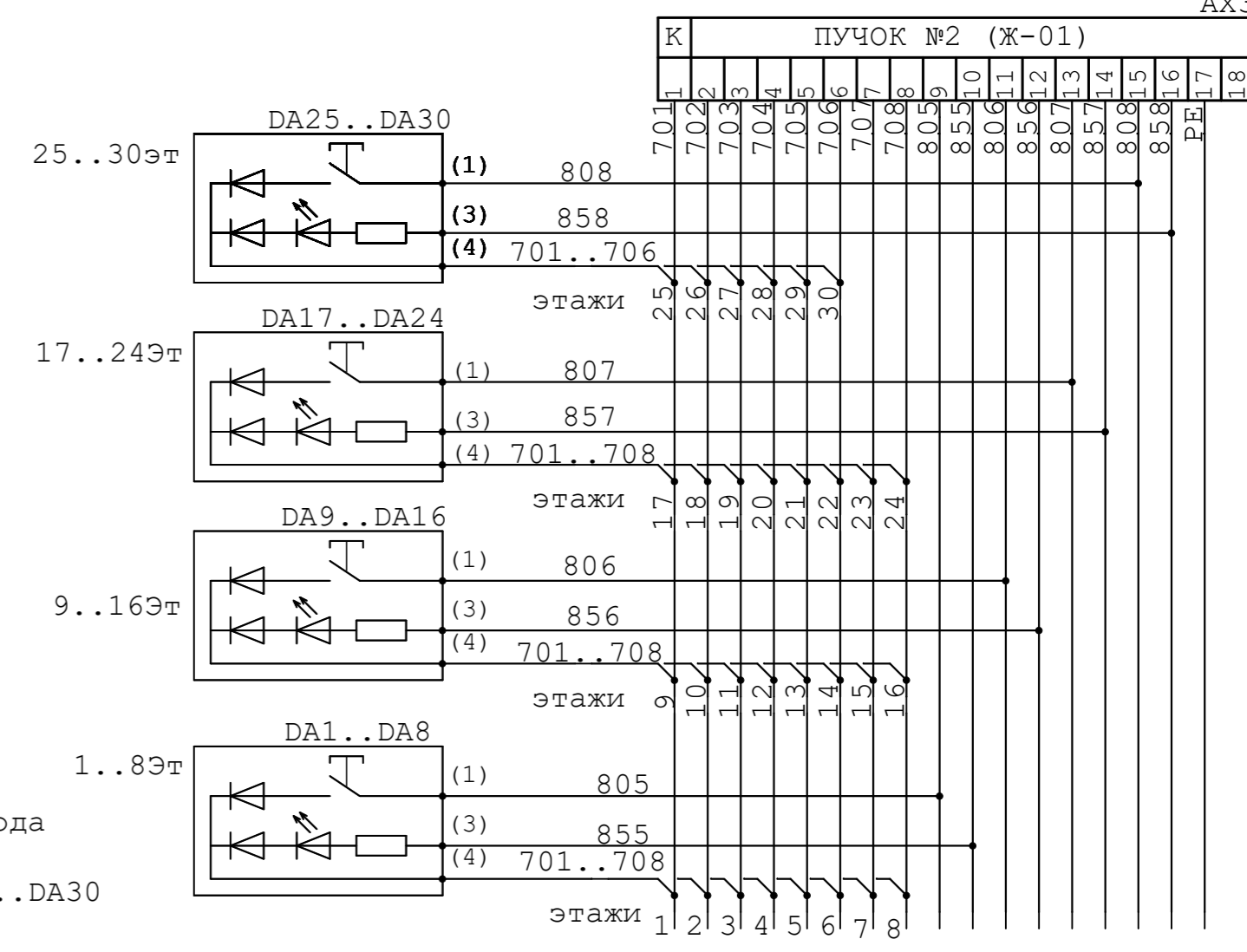
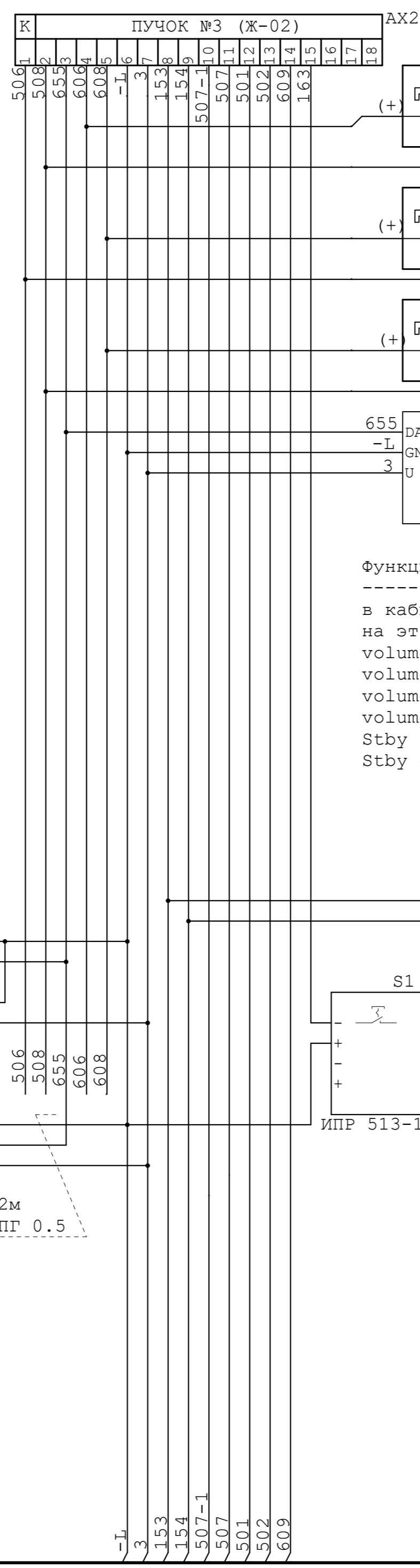
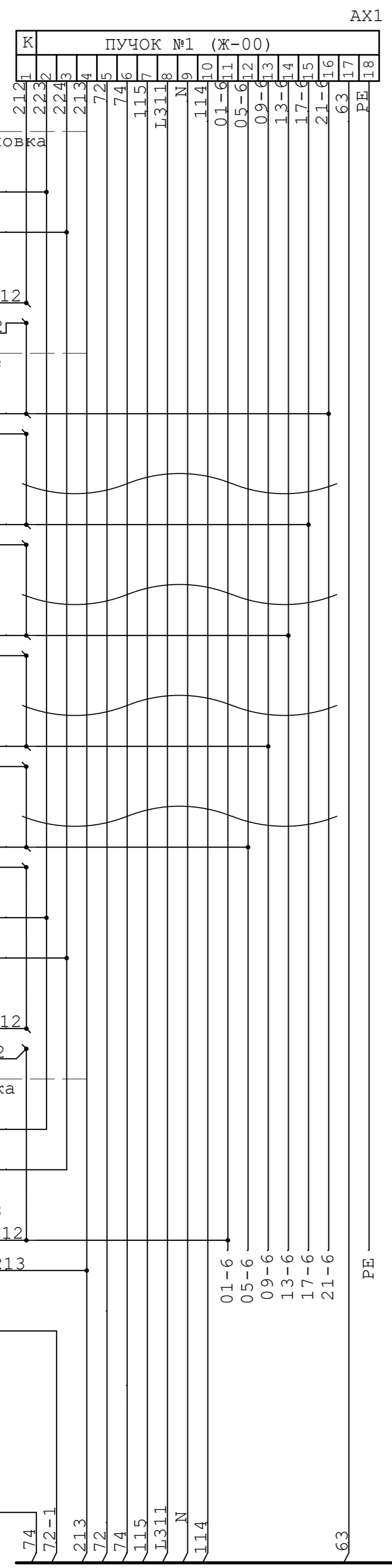
Шина заземления объекта  
 Клеммы заземления устройств (7 штук) соединить с шинопроводом заземления объекта проводом ПУГВ 1x4 З-Ж (ПВЗ) минимальной длины

№ кабеля	Артикул	Длина, м (шт*м)	Марка	Примечание
КМП1	9340043	12 (3*4)	Провод ПУГВ 1x4 ГОСТ (ПВЗ) 31947-2012	проложить в гофре D20мм арт. 1108347
КМП2	9330548	4	ВВГЭНГ(А) -LS 3x4 ОК(N, PE) -0,66 (В0000017136/20.12.2017)	
КМП3	9340048	8	Провод ПУГВ 1x4 З-Ж (ПВЗ) ГОСТ 31947-2012	
КМП4	9330548	8	ВВГЭНГ(А) -LS 3x4 ОК(N, PE) -0,66 (В0000017136/20.12.2017)	
КМП5	9340049	16 (4*4)	Провод ПУВ 1x4 (ПВ1). ГОСТ 31947-2012	проложить в гофре D20мм арт. 1108347
КМП6	9340015	16 (2*8)	Провод ПУВ 1x1.5 (ПВ1). ГОСТ31947-2012	проложить в гофре D20мм арт. 1108347
КМП7	9340036	32 (4*8)	Провод ПУГВ/ПВЗ 1x0.75	проложить в гофре D20мм арт. 1108347
КМП8	9340036	6 (3*2)	Провод ПУГВ/ПВЗ 1x0.75	проложить в гофре D20мм арт. 1108347
КМП9	9340036	16 (2*8)	Провод ПУГВ/ПВЗ 1x0.75	проложить в гофре D20мм вместе с КМП8
КМП10	9330239	4	МКЭШ 3*0.5 ТУ ВУ400083186077-2006	
КМП11	9330212	4	МКЭШ 10*0.5 ТУ ВУ400083186077-2006	
КМП12		2	Провод ПВС 2x4	При установке ЧП Delta VFD-ED

**09508023.484435.002Э4**

Изм. Лист	№ докум.	Подп.	Дата	<b>Машинное помещение</b>	Лит.	Масса	Масштаб
Разраб.	Мальшеев				Лист 1	Листов	
Пров.				<b>Схема электрическая соединений</b>			
Т.контр							
Н.контр							
Утв.							

Формат А2



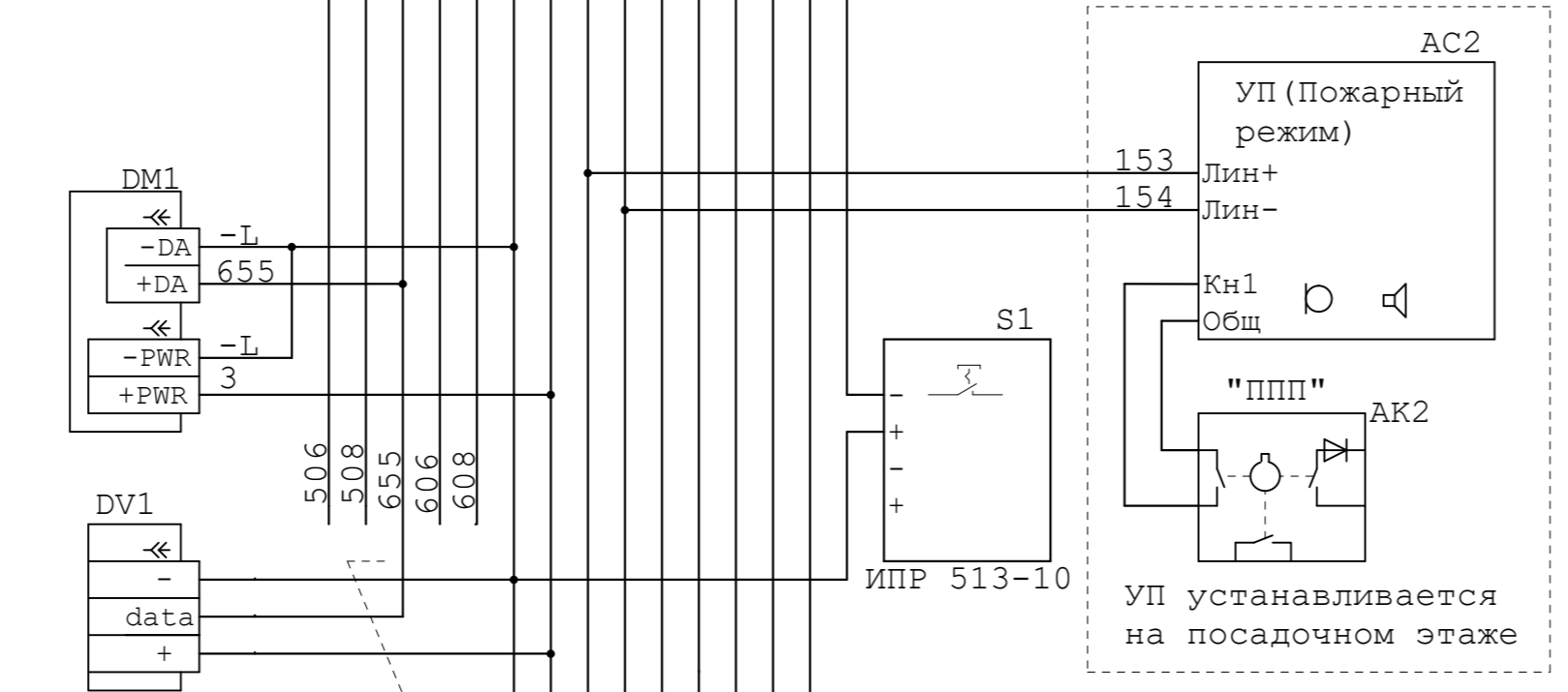
Установка dip-switch B

Функция	B1	B2	B3	B4
в кабине	off			
на этаже	on			
volume max		off	off	
volume av		off	on	
volume min		on	off	
Stby 10 min				off
Stby off				on

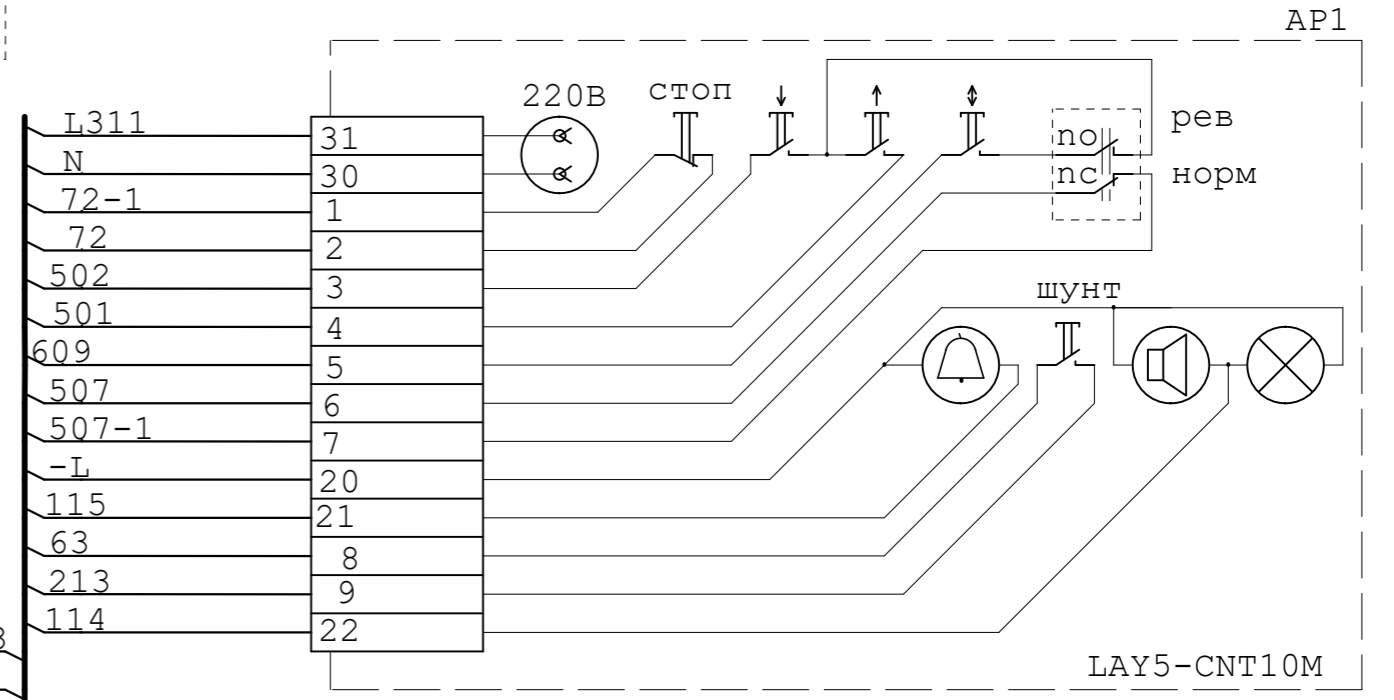
Установка dip-switch A

Этаж	A1	A2	A3	A4	A5	A6
0	off	off	off	off	off	off
1	off	off	off	off	off	on
2	off	off	off	off	on	off
3	off	off	off	off	on	on
4	off	off	off	on	off	off
5	off	off	off	on	off	on
6	off	off	off	on	on	off
7	off	off	off	on	on	on
8	off	off	on	off	off	off
9	off	off	on	off	off	on
10	off	off	on	off	on	off
11	off	off	on	off	on	on
12	off	off	on	on	off	off
13	off	off	on	on	off	on
14	off	off	on	on	on	off
15	off	off	on	on	on	on
16	off	on	off	off	off	off
..	..	..	..	..	..	..
30	off	on	on	on	on	off
--	on	on	on	off	off	off
П	on	on	on	on	off	on
-1	on	on	on	on	off	off
-2	on	on	on	on	off	on

Примечание:  
 - Параметр "b8" в станции УЛ установить равным 2  
 - Свободные провода пучка №3 м.б. использованы для наращивания кабелей



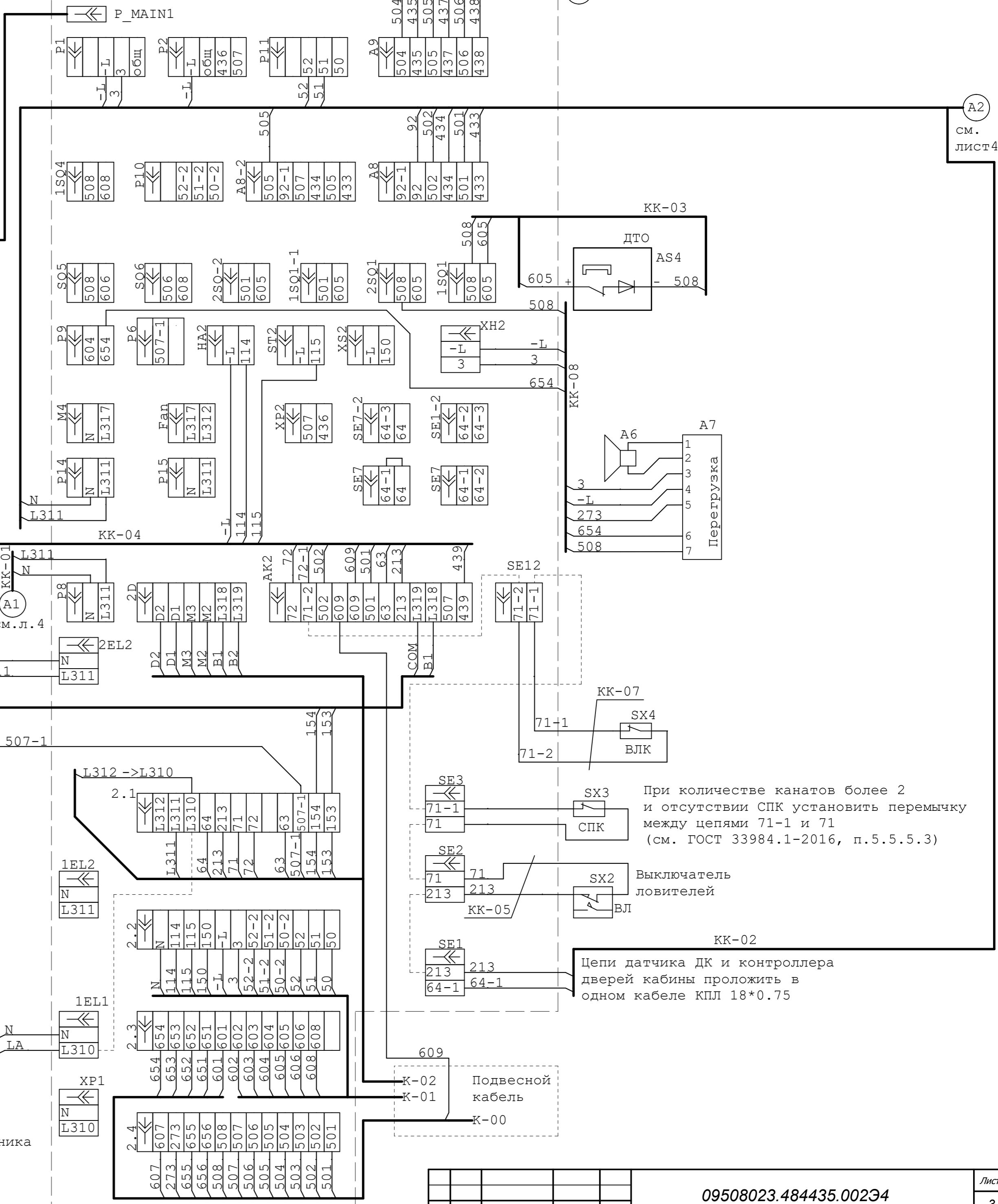
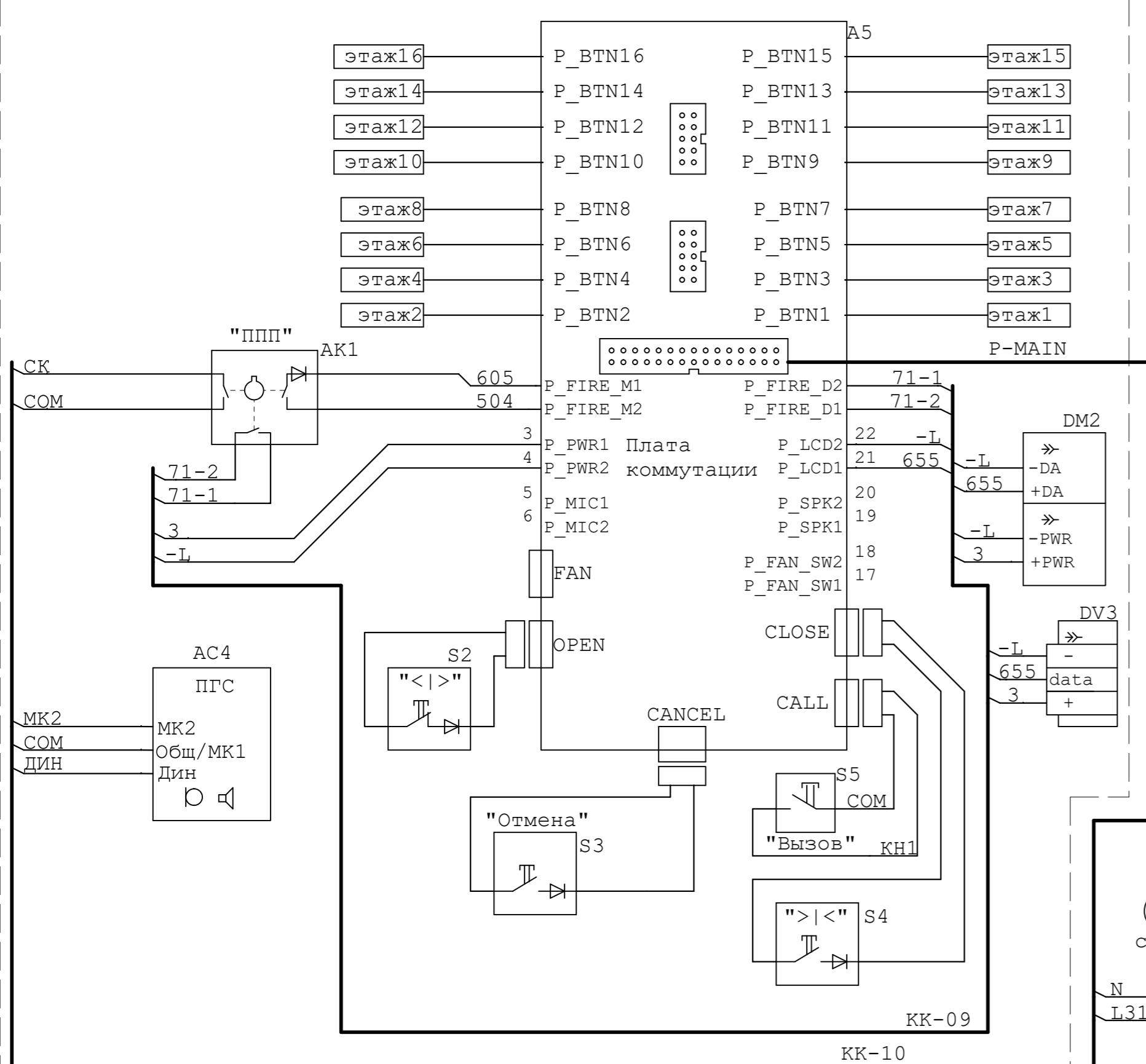
удлинить на 2м проводом ПУВПП 0.5



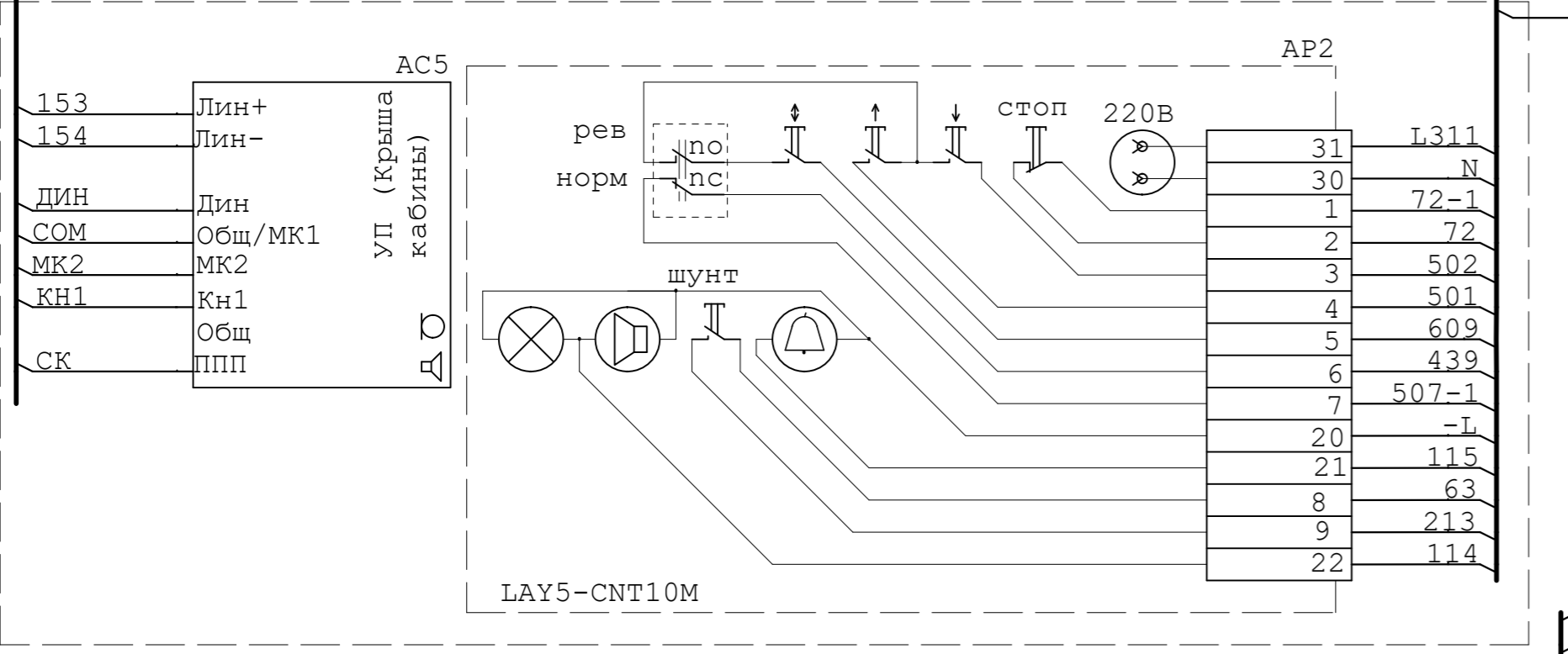
Пост приказов кабины

КК-01 А1 см. лист №4

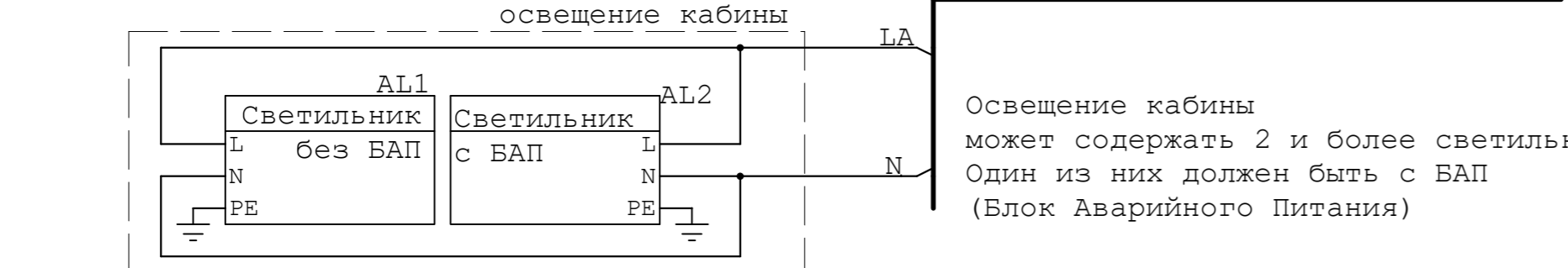
А2 см. лист 4



крыша кабины



освещение кабины



При количестве канатов более 2 и отсутствии СПК установить перемычку между цепями 71-1 и 71 (см. ГОСТ 33984.1-2016, п.5.5.5.3)

Выключатель ловителей ВЛ

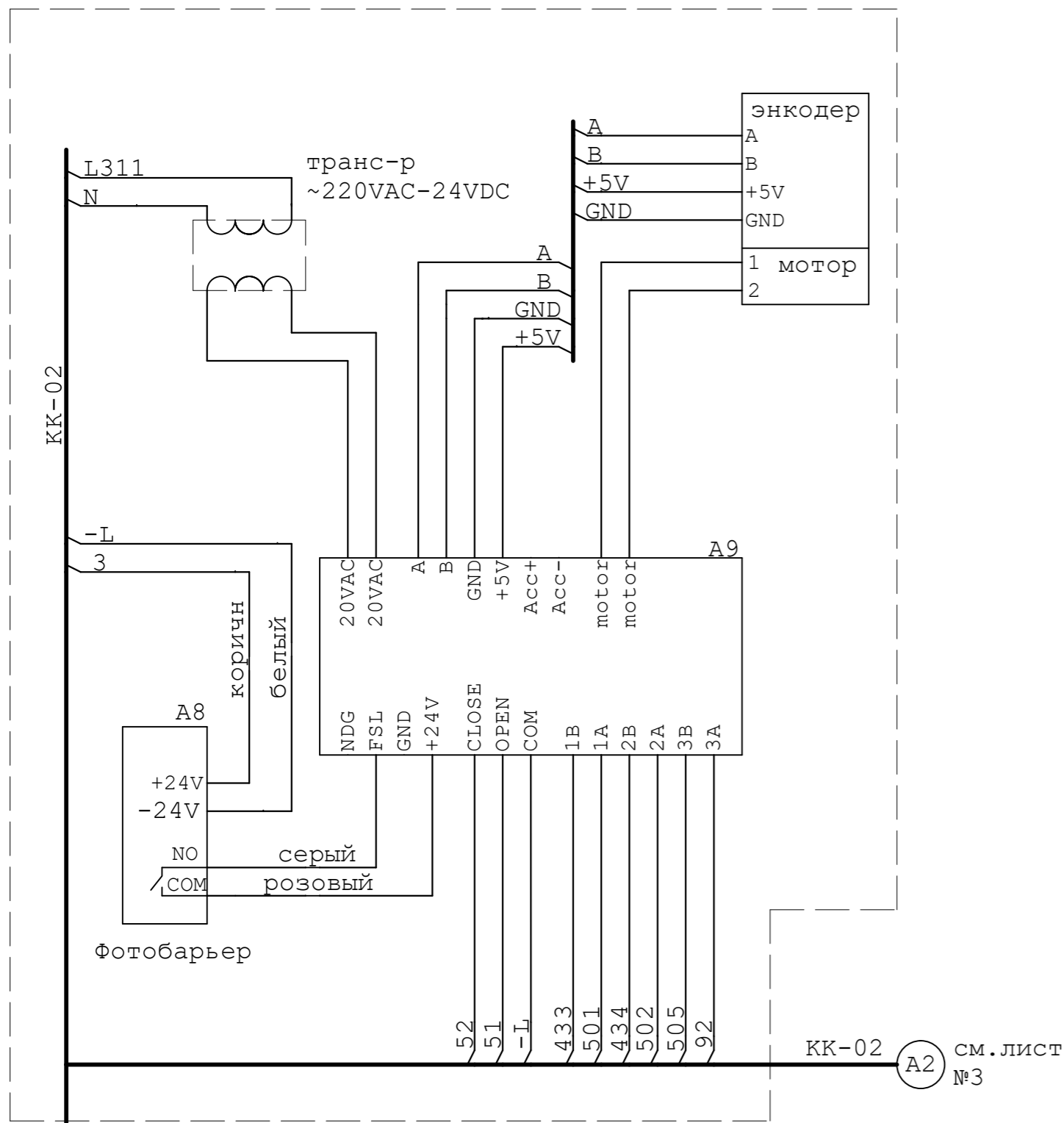
Цепи датчика ДК и контроллера дверей кабины проложить в одном кабеле КПЛ 18\*0.75

Освещение кабины может содержать 2 и более светильника. Один из них должен быть с ВАП (Блок Аварийного Питания)

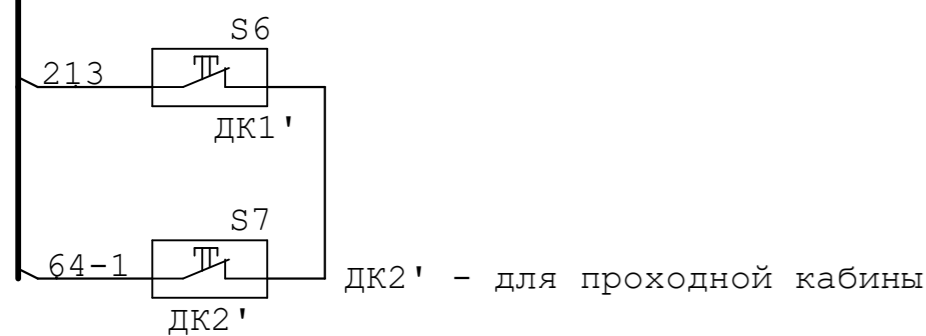
Изм.	Лист	№ докум.	Подп.	Дата

Име. № подл. Подп. и дата. Вз. име. №. Име. № дубл. Подп. и дата.

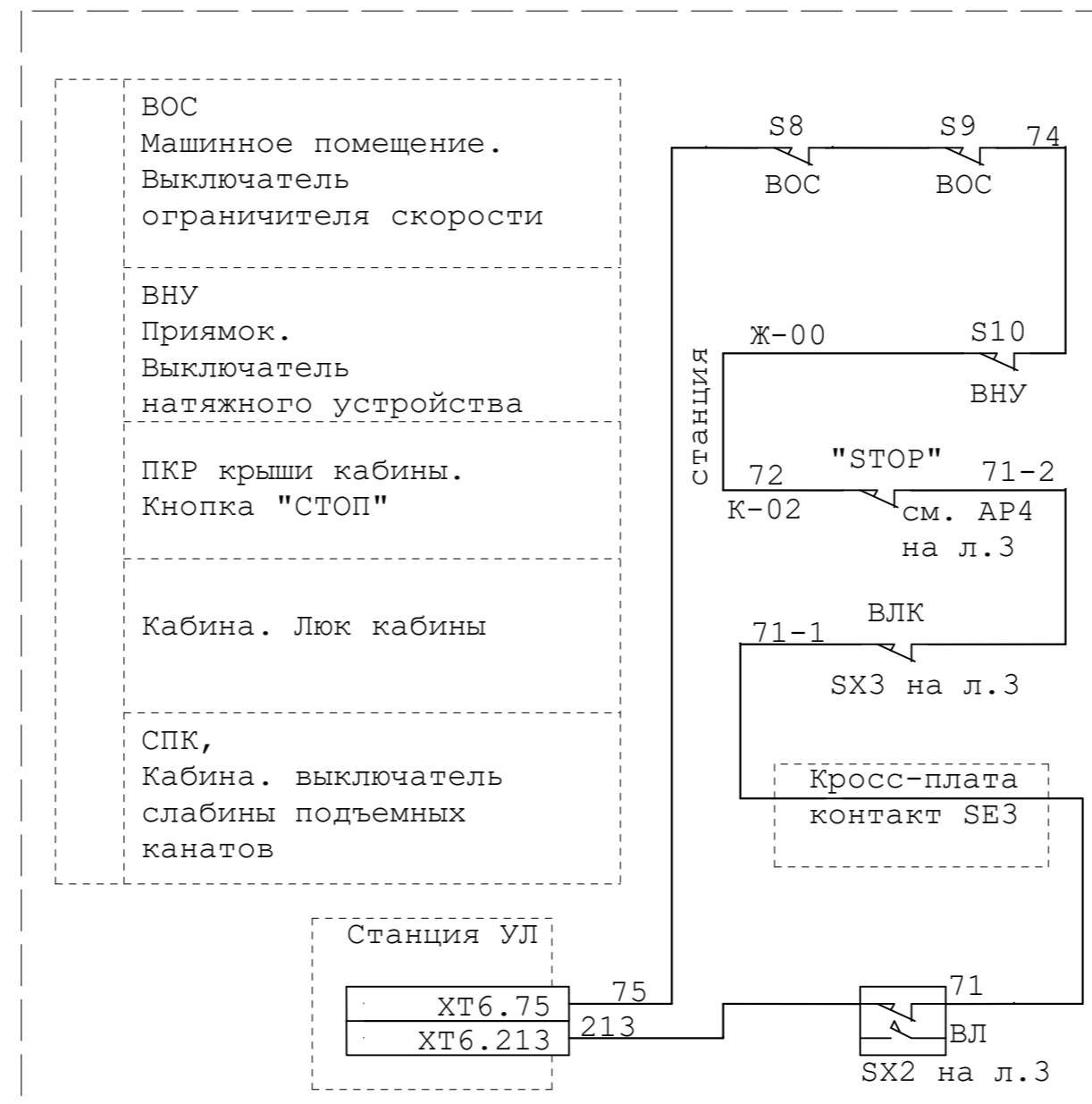
Подключение модуля управления дверями лифта PRL-16



Заменить плату управления Аххон на PRL-16, подключить по схеме.  
Заменить мотор Аххон на Prolift, на моторе Prolift заменить шестерню на Аххон



Выключатели цепи безопасности



KK-01 (A1) см. лист №3

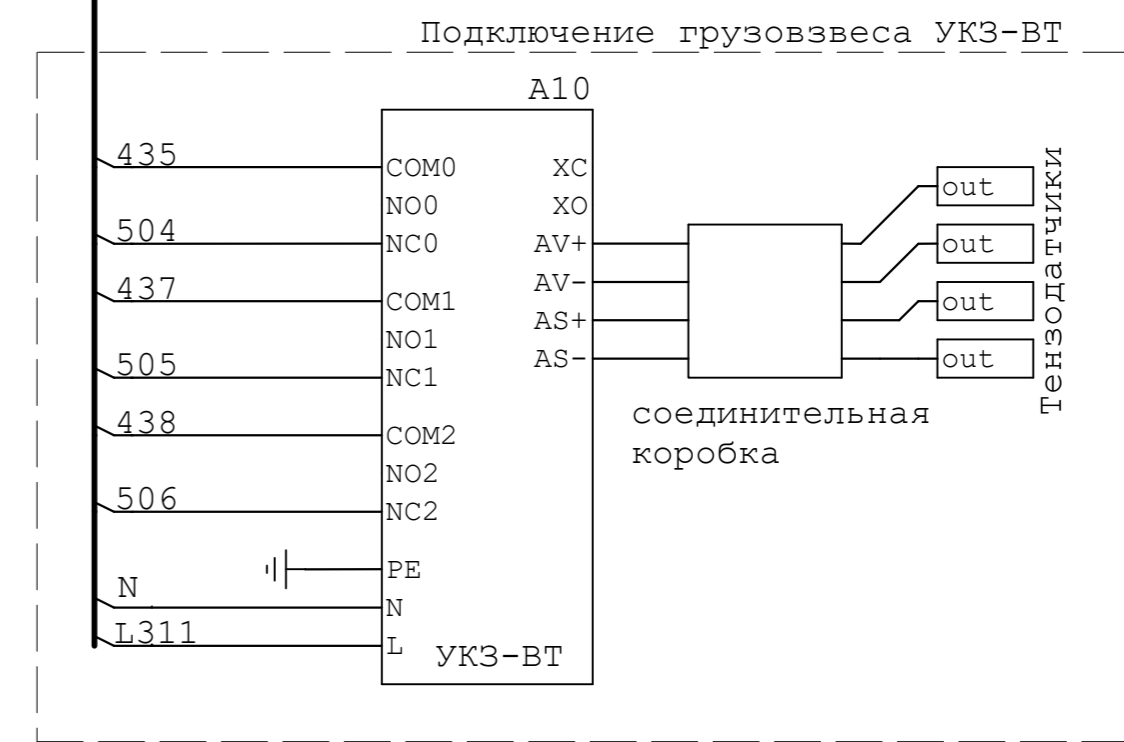


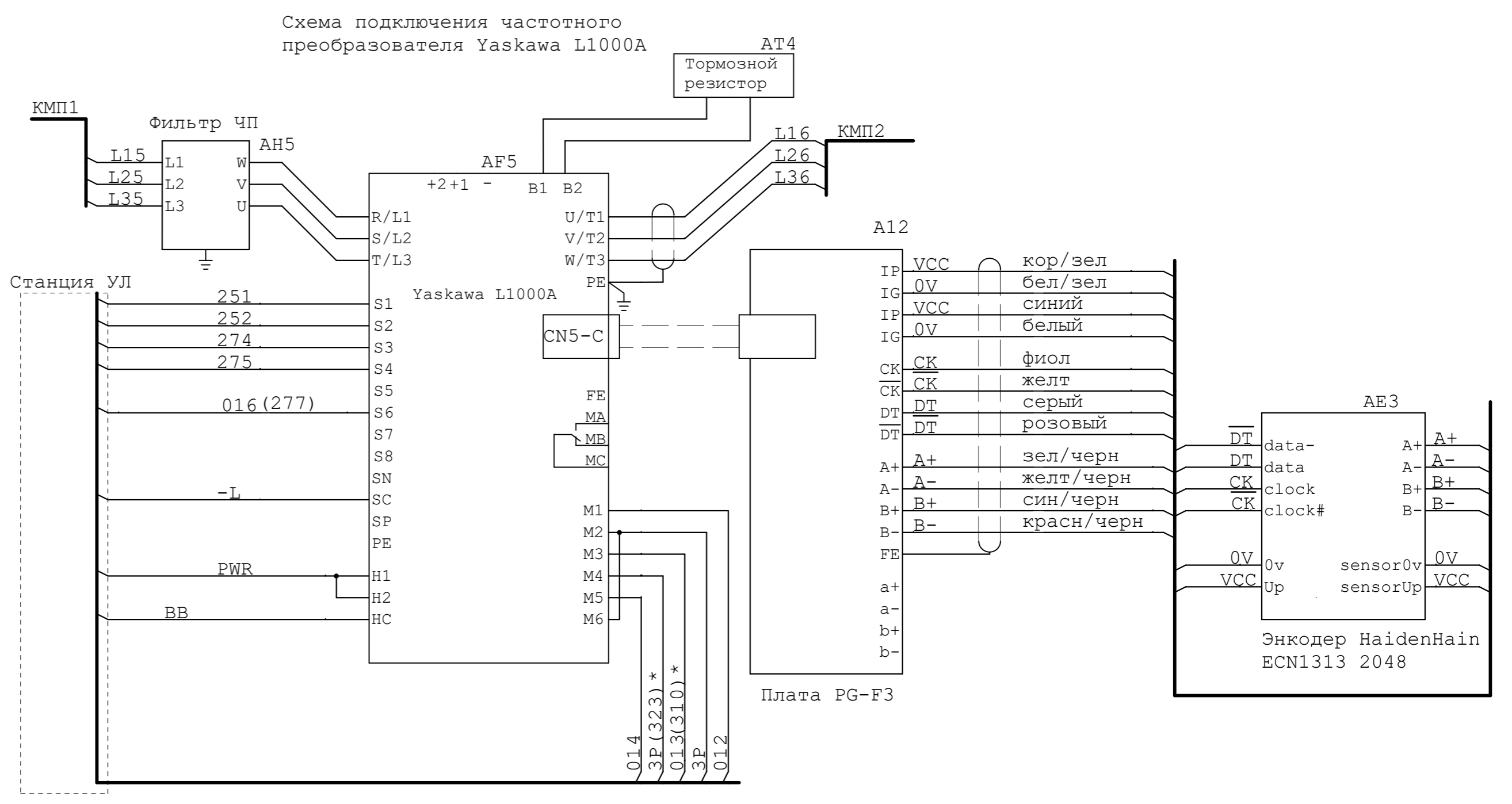
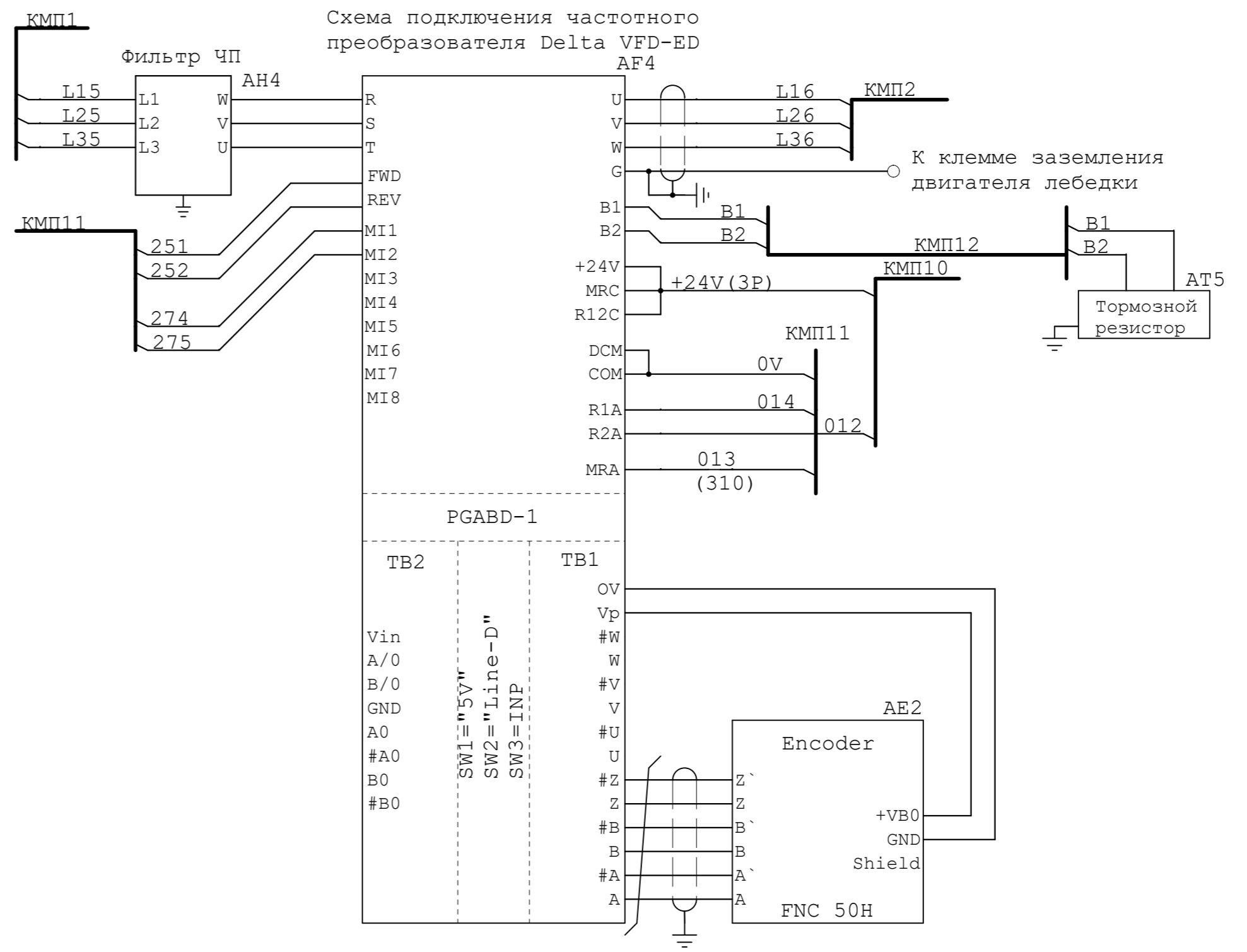
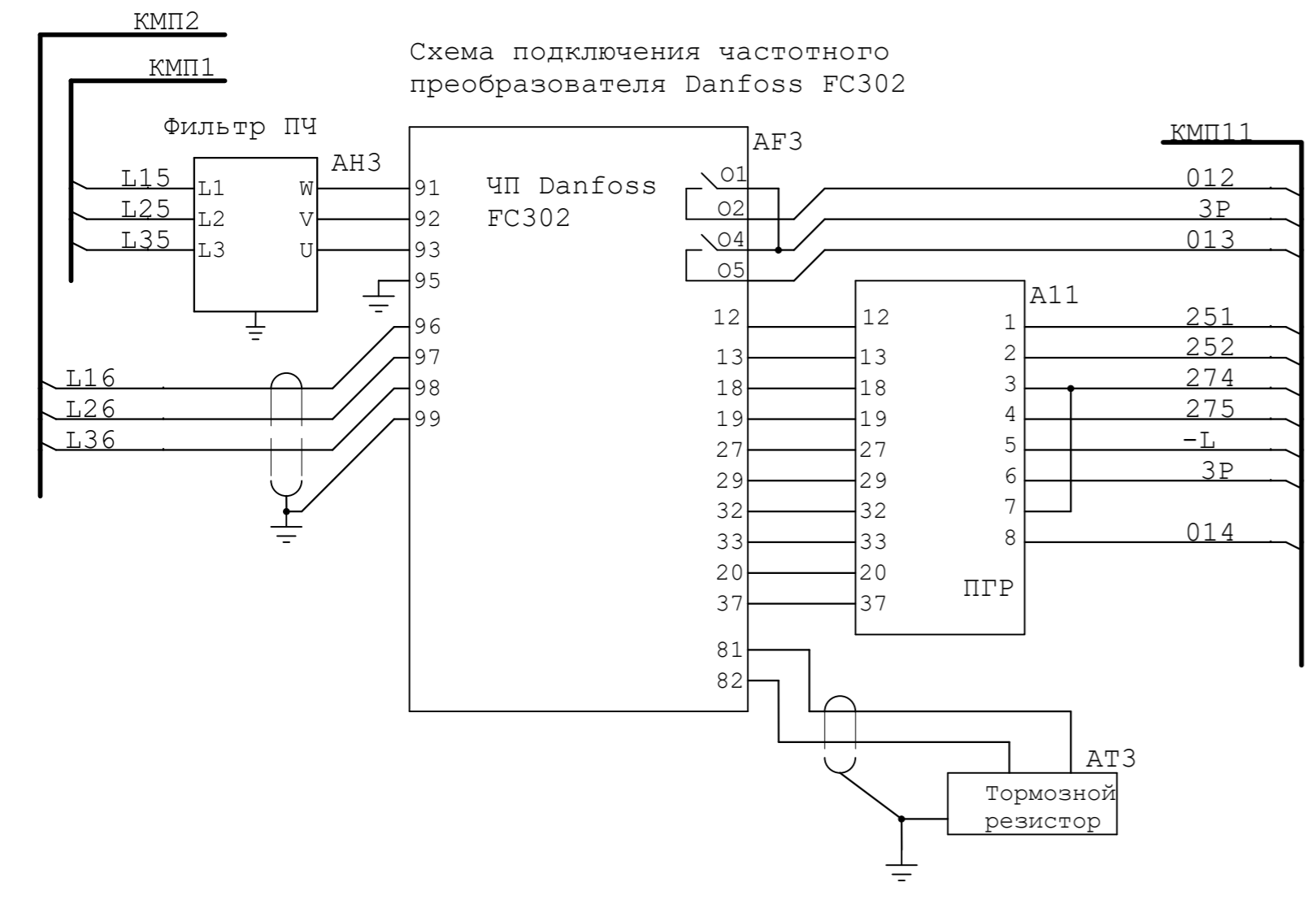
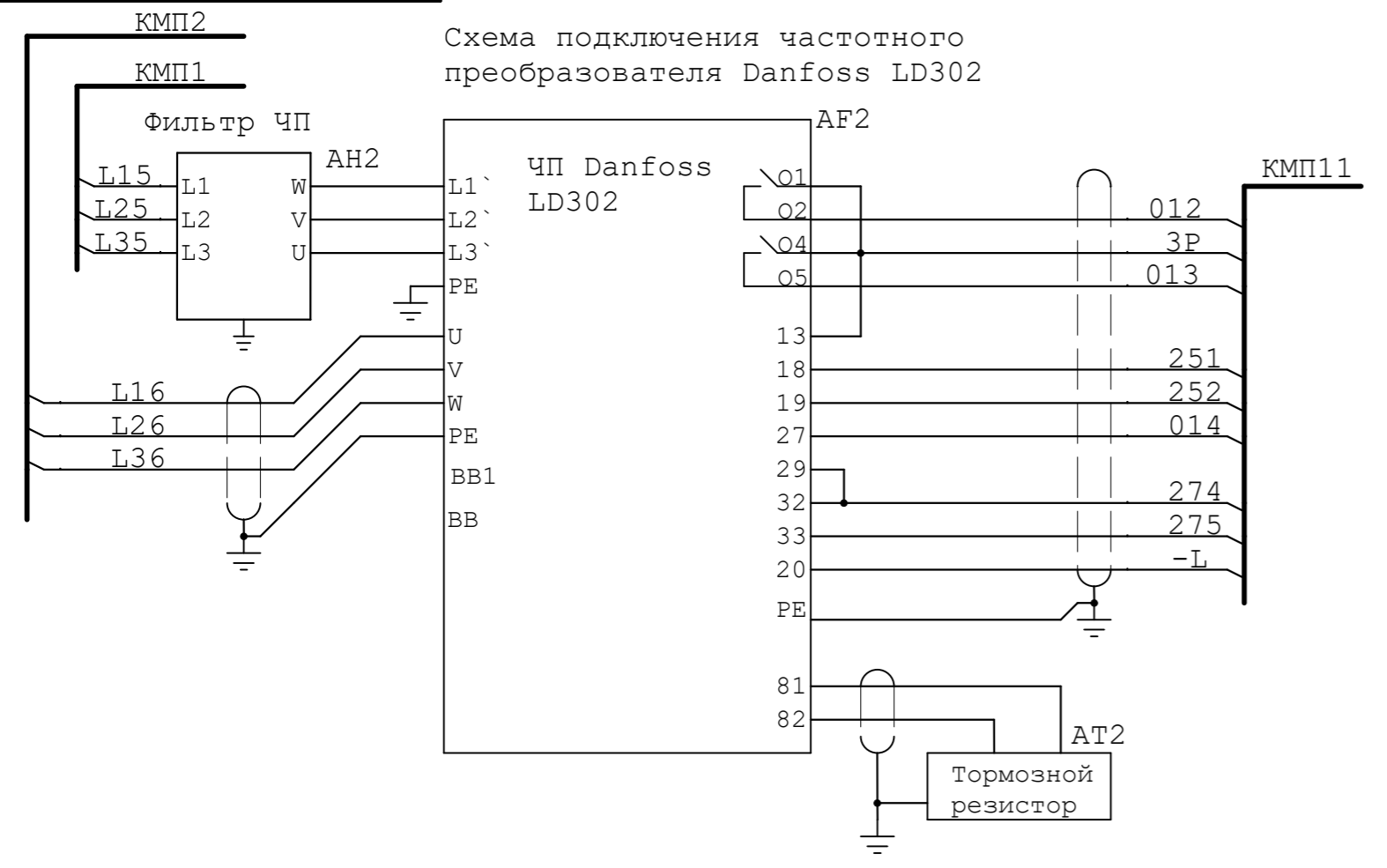
Таблица 1. Кабели схемы

Кабель	Артикул	Длина, м (шт*м)	Марка	Начальная точка	Конечная точка	Примечание
К-00.. К-02	9330213	см. прим	КПЛ 18*0.75	Кросс-плата кабины	Станция УЛ	Вычисляется по формуле №3. Отправляется заказчику
KK-01	9330214	1.5	ПУВПГ 8*0.5	Кросс-плата кабины	Грузовзвес в панели приказов кабины	Отправляется заказчику
KK-02	9330213	2.5	КПЛ 18*0.75	Кросс-плата кабины	Контроллер дверей кабины, датчик ДК	Отправляется заказчику
KK-03	9340054	2.5	ПВС 2*0.75	Кросс-плата кабины	Датчик точной остановки	Отправляется заказчику
KK-04	9330213	0.5	КПЛ 10*0.75	Табло в кабине	саг-панель	Используется на производстве
KK-05	9340055	3	ПВС 3*0.75	Кросс-плата кабины	Выключатель ловителя	Отправляется заказчику
KK-06	9340054	см. прим	ПВС 2*0.75	Кросс-плата кабины	Светильник кабины	Вычисляется по формуле №4. Отправляется заказчику
KK-07	9340054	5	ПВС 2*0.75	Кросс-плата кабины	Выключатель люка кабины	Используется на производстве
KK-08	9330213	0.5	КПЛ 7*0.75	Пост приказов кабины	Пост приказов кабины	Используется на производстве

Формула 3. Расчет длины подвешенного кабеля:  
Длина = ВысотаПодъема+19,6

Формула 4: Расчет длины проводов для светильников  
Длина = 2.5+0.5\*(количествоСветильников-1)

Изм.	Лист	№ докум.	Подп.	Дата
------	------	----------	-------	------



Подключение кабелей КМП1, КМП2, КМП10..КМП12  
смотреть на схеме машинного помещения

Изм.	Лист	№ докум.	Подп.	Дата
------	------	----------	-------	------

09508023.484435.002Э4

Име. № подл. Подл. и дата  
Вз. име. № Инв. № дубл. Подл. и дата

Таблица 1. Расход материалов

Наименование материала, детали	Кол-во, м	Примечание
скотч-лок		См. формулу №1
ПУГПВ 18*0.5		См. формулу №2
Дополнительные провода для наращивания		
ПУГПВ 18*0.5 (ПВС 3*0.75)	см. схему раскрыя проводов на л.7	
Кембрик d.10	5	Приямок
ПУВПГ 2*0.5	9	Датчики верхнего, нижнего, посадочного этажей
Кембрик d.10	3.5	
Провод ПУГВ 1x4 3-Ж (ПВЗ), заземление направляющей	6	Артикул 9340048

Формула №1. Расчет количества скотчлоков:

-----  
 2 (переговорное устройство) +  
 3 (кнопка СТОП+1SM2) + 14 (ПКР приямка) +  
 4 (табло) \*КоличествоТабло +  
 4 (датчики точного положения кабины) +  
 6 \*КоличествоЭтажей (кнопки вызова) +  
 6 \*КоличествоЭтажей (двери шахты) +  
 6 \*КоличествоЭтажей (датчик охраны шахты)

-----  
 23+18\*количествоЭтажей+4\*количествоТабло

Формула №2: Расчет длины ПУВПГ на один монтажный комплект:  
 Длина = ВысотаПодъема+12,6

Ине. № подл. Подп. и дата

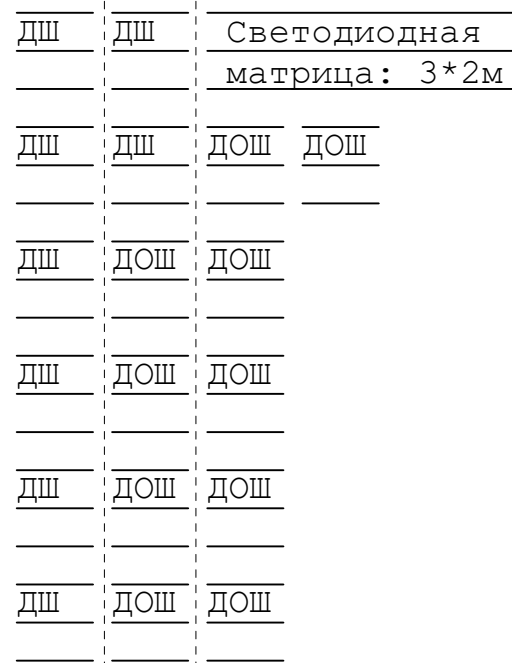
Вз. инв. № Инв. № дубл. Подп. и дата

Изм.	Лист	№ докум.	Подп.	Дата	09508023.484435.002Э4	Лист
						6

## Схемы раскроя ПУВПГ для наращивания кабелей шахты

Схема №1

раскрой ПУВПГ для 8 этажей  
(3м ПУВПГ/10м ПВС)



0.5м  
----- Линия реза кабеля

Схема №2

раскрой ПУВПГ для 9 этажей  
(3м ПУВПГ/11м ПВС)

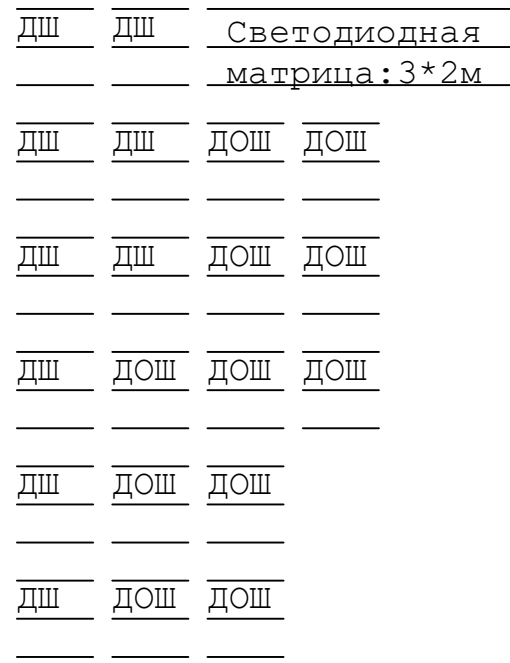


Схема №3

раскрой ПУВПГ для 15-этажей  
(3,5м ПУВПГ/17м ПВС)

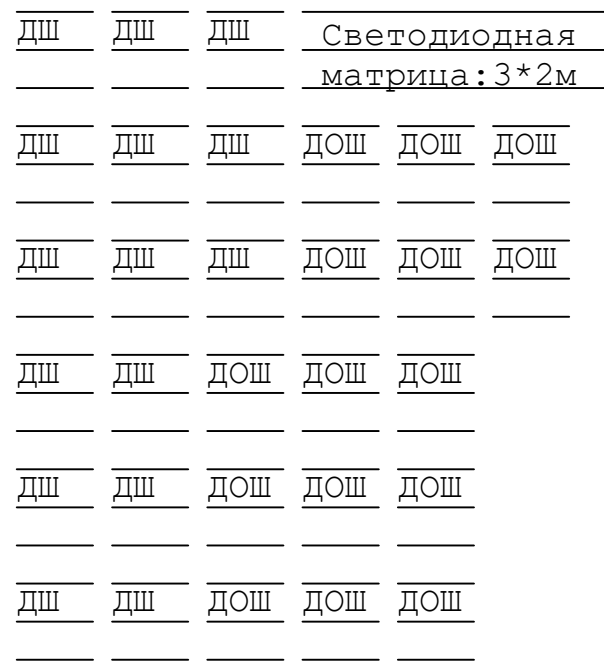


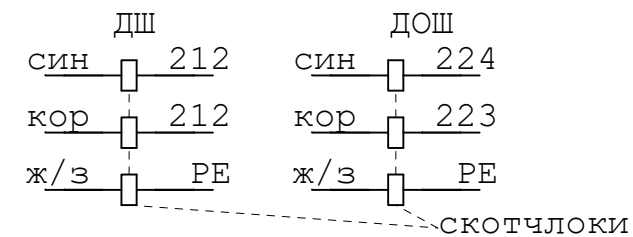
Схема №4

раскрой ПУВПГ для 17-этажей  
(4м ПУВПГ/19м ПВС)



**\*Примечания:**

- ДШ - Датчик двери шахты, длина кабеля 0.5м.
- ДОШ - Датчик охраны шахты, длина кабеля 0.5м.
- Горизонтальная проводка осуществляется в ПВХ-изоляции
- Дублирующие вызывные аппараты, указатели направления и табло (в лифтах с проходной кабиной) подключаются параллельно основным.
- Концы ленточных проводов изолировать, не допуская замыкания между жилами.
- Датчики дверей шахты устанавливаются на каждом этаже.
- Кабель от датчика двери шахты нарастить проводом ПУВПГ или ПВС согласно схеме:



Монтаж с использованием зажимов "скотчлок":  
1а ввести в прорезь

1б вставить до упора

1 - ввести провода в изоляции в клипсу  
2 - сжать до упора для прокола изоляции  
3 - закрыть крышку до щелчка



Поз. обозначение	Наименование	Кол.	Примечание
A1	Ограничитель скорости модель "MRL" с НУ	1	
A2-A4	Микропереключатель с короткой лапкой Z-15GW22-B (MJ2-1704-F) **	3	
A5	Плата коммутации МЮ.ПК(ПРПК).01.00 9(16) этажей	1	
A6	Динамик 0,5ГДШ-2 8ом	1	
A7	Плата сигнализации ФБИР.469135.111	1	
A8	Фотоэлектрический барьер ФБ-ВТ-10410	1	
A9	Привод двери кабины PRL16(KM10)	1	
A10	Устройство контроля загрузки лифта УКЗ-ВТ.1.2.3241.УЗ	1	
A11	Плата PG-B3	1	
A12	Плата ШПЖИ5.149.006	1	
A13	Плата PG-F3	1	
AB1	Станция управления УЛ-30Пп 122 (124, 322, 324)	1	
AB2	Плата клеммной коробки МЮ.КК.01.10	1	
AC1	Устройство переговорное НШЕК.465122.005 или Устройство переговорное НШЕК.465122.005-01	1	
AC2	Устройство переговорное НШЕК.465112.008-02	1	
AC3	Устройство переговорное НШЕК.465112.008-01	1	
AC4	ПГС НШЕК.465319.007	1	
AC5	Устройство переговорное НШЕК.465112.008	1	
AE1	Датчик HONNER 80-242111-1024	1	
AE2	Энкодер FNC 50H 15430 V1024-R7/EK	1	
AE3	Энкодер HaidenHain ECN1313 2048	1	
AF1	Регулятор скорости CIMR-LCAV0015FAA Yaskawa L1000V	1	

\*\* Примечание: количество определяется комплектом поставки

Ине. N° подл. Подп. и дата  
Ине. N° дубл.  
Вз. инв. N°  
Подп. и дата

Изм.	Лист	N° докум.	Подп.	Дата
------	------	-----------	-------	------

09508023.484435.002ПЭ		
8		

Лист  
8

Поз. обозначение	Наименование	Кол.	Примечание
AF2	Регулятор скорости DANFOSS LD302	1	
AF3	Регулятор скорости DANFOSS FC302	1	
AF4	Регулятор скорости Delta VFD-ED	1	
AF5	Yaskawa L1000A	1	
АН1	Фильтр сетевой FS23639-30-07 для 5.5кВт FS23639-50-07 для 11кВт FB-40060A для 18.5кВт	1	
АН2, АН3	Фильтр сетевой 175Z0832	2	
АН4, АН5	Фильтр сетевой EMF018A43A	2	
AK1, AK2	Замок "ППП с ключем". артикул 9330219	1	
AL1	Светильник без БАП **	1	
AL2	Светильник с БАП	1	
AP1, AP2	ПКР LAY5-CNT10M	2	
AS1-AS4	Выключатель путевой лифтовой ВПЛ – 11-02Д **	4	
AT1	Блок торможения BT-70-80-21УЗ (70Ом) или БН1-75-УХЛ4 (75Ом) (5.5кВт) BT-30-440-21УЗ (300м) (18.5кВт) БН-2-40 ТУ ВУ 700002620.051-2012 (11-15кВт)	1	
AT2-AT5	Блок нагрузки БН-1-80 ТУ ВУ 700002620.051-2012 для 5.5-7.5кВт BT-34-168-21УЗ или БН2-34-УХЛ4 (34Ом) (7.5-11кВт)	4	
AW1	Лебедка AKIS	1	
AW2	Лебедка EKER	1	

\*\* Примечание: количество определяется комплектом поставки

Ине. № подл. Подп. и дата

Ине. № дубл. Подп. и дата

Вз. инв. № Подп. и дата

Ине. № подл. Подп. и дата

Изм.	Лист	№ докум.	Подп.	Дата
------	------	----------	-------	------

09508023.484435.002ПЭ

Лист

9

Поз. обозначение	Наименование	Кол.	Примечание
AX1-AX3	Провод ПУВПГ 18x0,50 ТУ 3551-004-17512508-2001	3	
AZ1	Стабилизатор сетевой 220В	1	
DA1-DA30	Пост вызывной МЮ.ПВВ1.01.00.00**	30	
DM1,DM2	Индикатор точечный МЮ.ИШНТ.01.00.00-Э1 **	2	
DV1	Дисплей TFT 5.7 VEGA**	1	
DV2	Этажная кнопка, панель Аида с одной кнопкой, с дисплеем**	1	
DV3	Дисплей TFT 5.7 VEGA или Intel craft ECS4+D **	1	
QB1	Устройство вводное ВУ-1-100-31 РФМЕ.301442.001-01	1	
R1-R3	Резистор МЛТ-2-24 24 кОм**	3	
S1	Рубеж ИПР 513-10 извещатель пожарный	1	
S2	Кнопка лифтовая "ОТКР"	1	
S3	Кнопка лифтовая "ОТМЕНА"	1	
S4	Кнопка лифтовая "ЗАКР"	1	
S5	Кнопка лифтовая "ВЫЗОВ"	1	
S6,S7	Разъемный контакт замка дверей	2	
S8	Выключатель путевой ВП83-Г23-231-55 УХЛЗ	1	
S9	Выключатель путевой: ВПК 2111 ВУ2 или TGB 102R	1	
S10	Выключатель путевой: ВП83-Г23-231-55 УХЛЗ или TGB 102R	1	
** Примечание: количество определяется комплектом поставки			
<b>09508023.484435.002ПЭ</b>			
Изм.	Лист	№ докум.	Подп.
			Дата
			Лист
			10

Поз. обозначение	Наименование	Кол.	Примечание
SE1	Кнопочный пост GB2-J174	1	
SM1-SM30	Разъемный контакт замка дверей шахты **	30	
SX1	Выключатель путевой ВП83-Г23-231-55 УХЛЗ.16	1	
SX2	Выключатель путевой: ВП16 ПГ23В-231-55 У2.3-660v 16/10/А или CLS-103	1	
SX3	Выключатель путевой 2111 БФУ2	1	
SX4	Выключатель люка кабины Z-15GQ22-B	1	

Ине. № подл.	Подп. и дата
Вз. инв. №	Ине. № дубл.
Подп. и дата	Подп. и дата

\*\* Примечание: количество определяется комплектом поставки

Изм.	Лист	№ докум.	Подп.	Дата

09508023.484435.002ПЭ