

ИНСТРУКЦИЯ

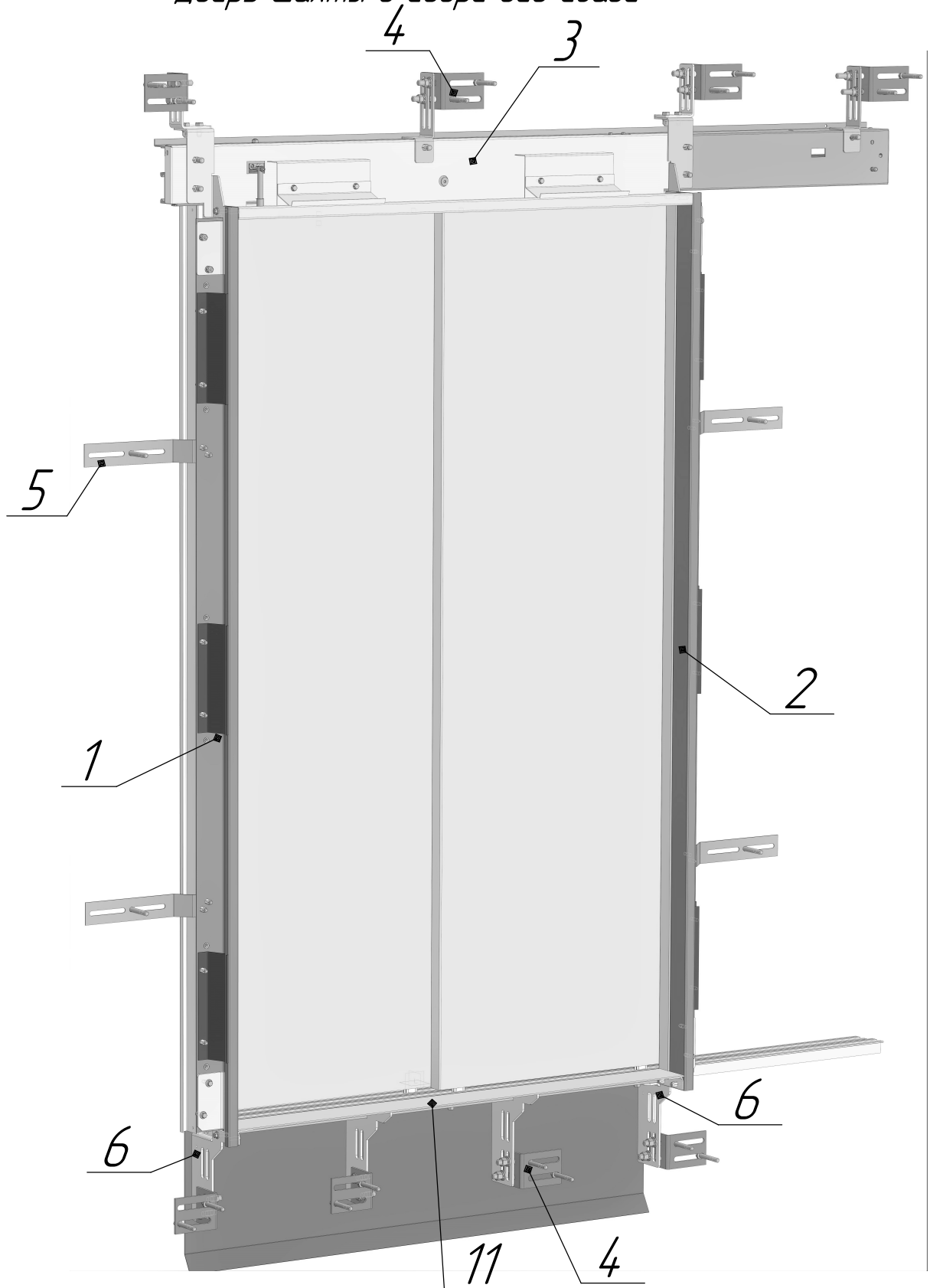
Дверь шахты

1621.P.16.00.000

2020г.

1621.P.16.00.000

Дверь шахты в сборе вид сзади



1-стойка(телескоп) 2-стойка 3-опора механизма
4-кронштейн 5-планка 6-кронштейн нижний

Инв. № подл.	Подп. и дата
Взам. инв. №	Инв. № дубл.
Подп. и дата	Подп. и дата

Изм.	Лист	№ докум.	Подп.	Дата
------	------	----------	-------	------

1621.P.16.00.000

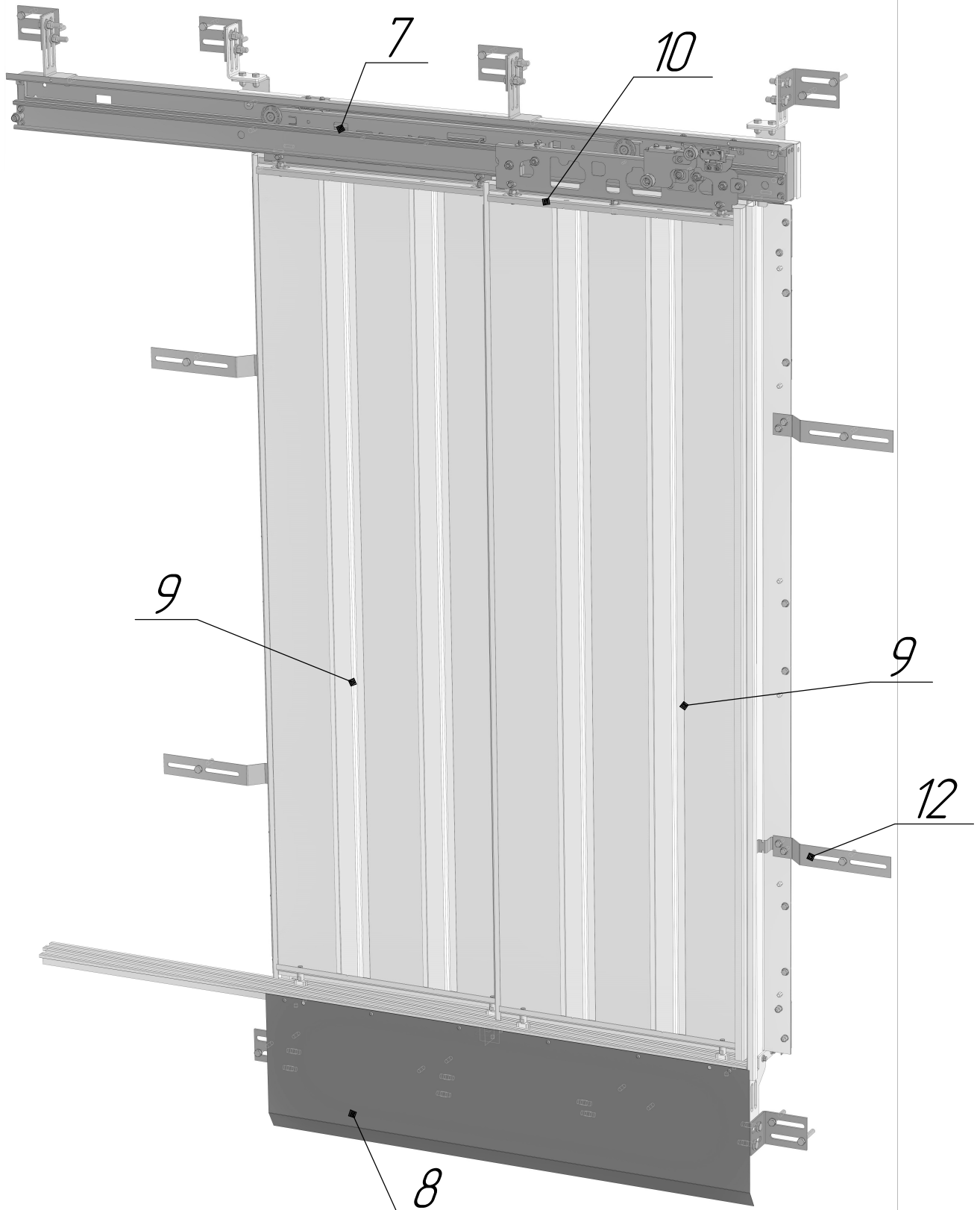
Лист
2

Копировал

Формат А4

1621.P.16.00.000

Дверь шахты в сборе вид спереди



7-привод двери шахты 8-фартук 9-створка
10-поперечина (телескоп) 11-порог

Подп. и дата

Инд. № дораб.

Взам. инв. №

Подп. и дата

Инд. № подл.

Изм. Лист

№ докум.

Подп.

Дата

1621.P.16.00.000

Лист

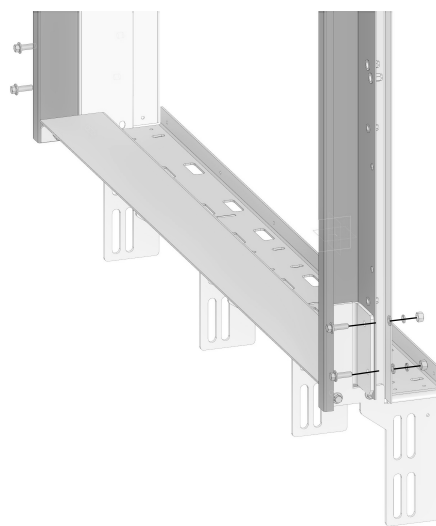
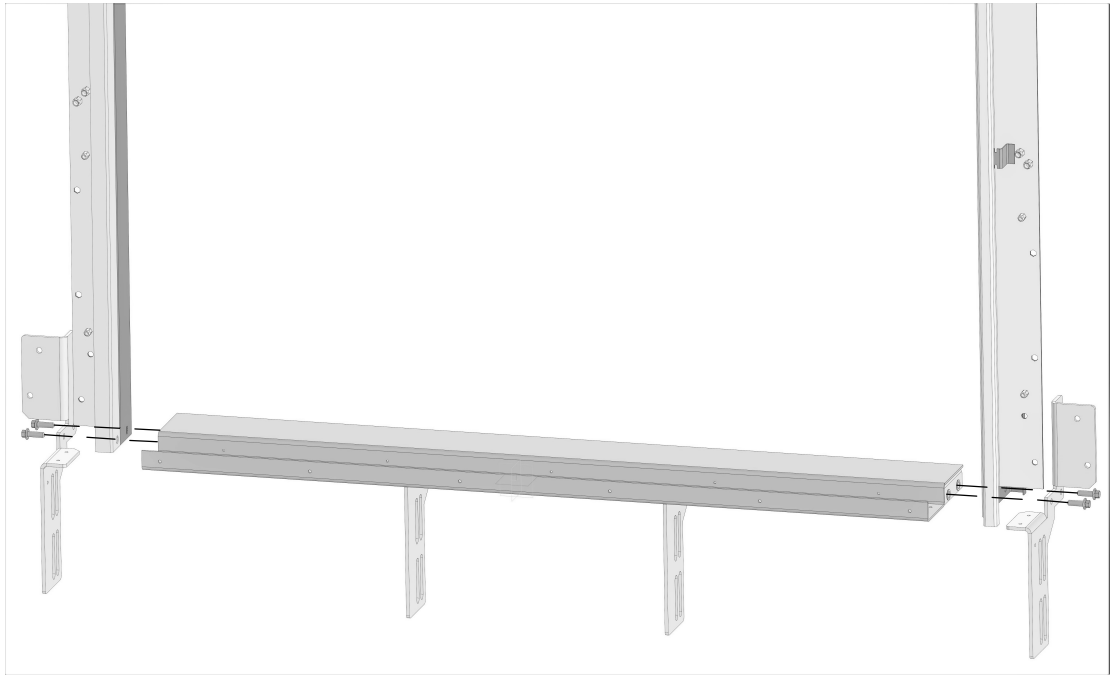
3

Копировал

Формат А4

№1 Сборка портала

С помощью болта М8х20 с насечкой произвести монтаж порога и нижних кронштейнов к стойкам

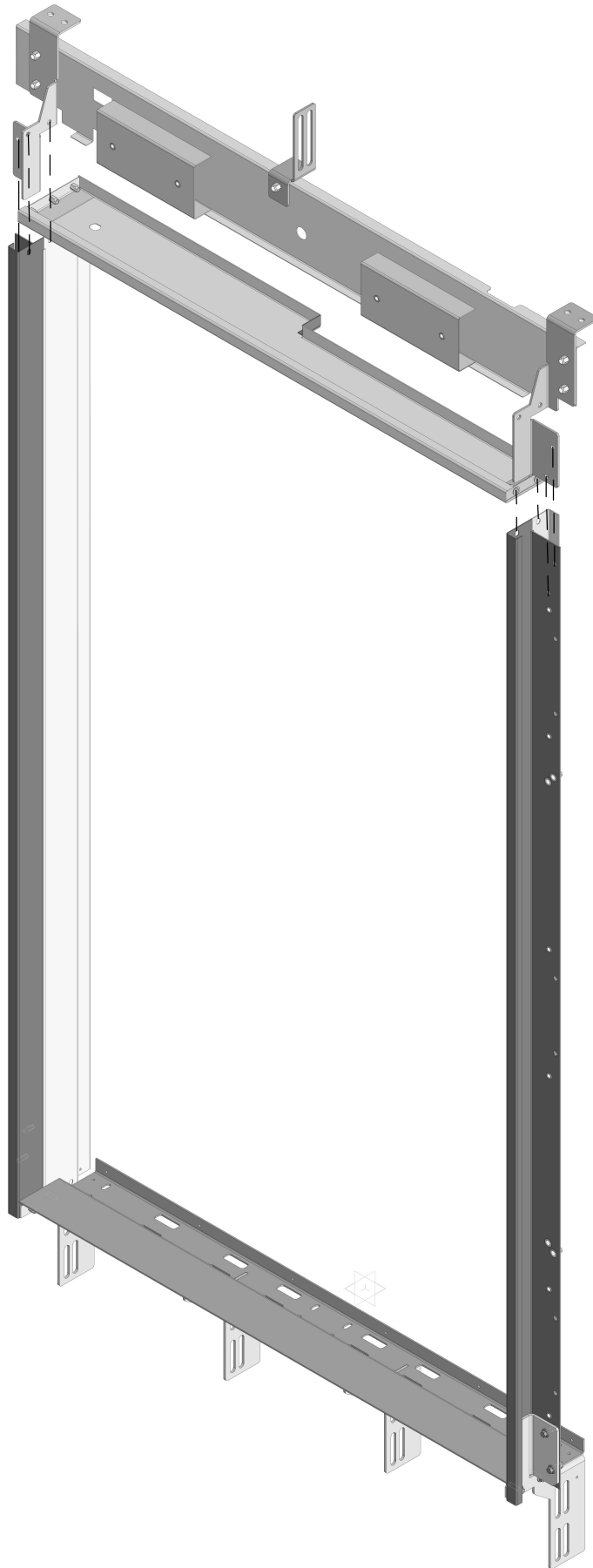


Инд. № подл.	Подп. и дата
Взам. инв. №	Инд. № дораб.
Подп. и дата	
Инд. № подл.	Подп. и дата

Изм.	Лист	№ докум.	Подп.	Дата
------	------	----------	-------	------

1621.P.16.00.000

№1,2 Сборка портала



Инд. № подл.	Подп. и дата	Взам. инв. №	Инд. № дробл.	Подп. и дата
Изм.	Лист	№ докум.	Подп.	Дата

1621.P.16.00.000

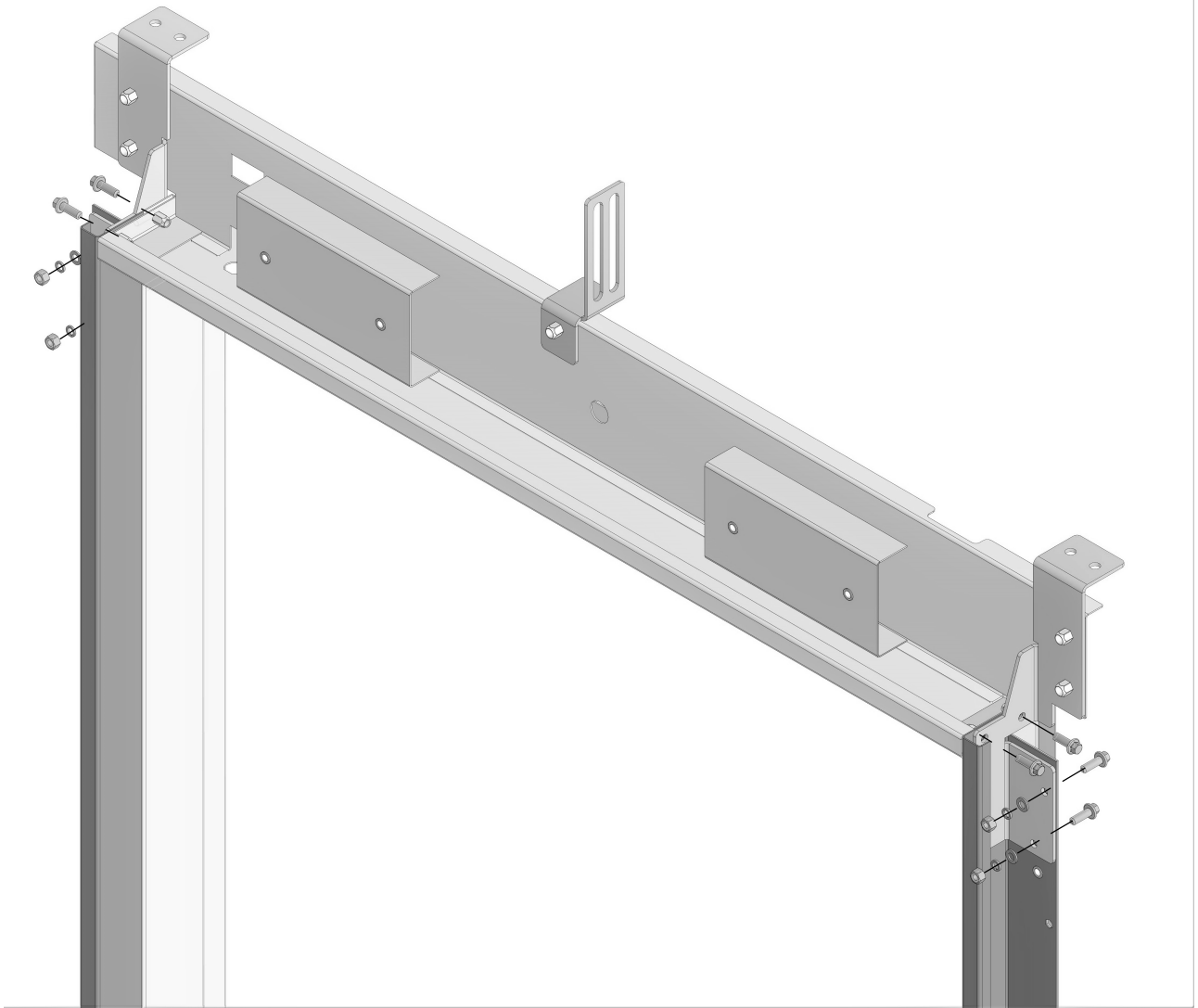
Лист

5

1621.P.16.00.000

№1,3 Сборка портала

Произвести монтаж поперечины и опоры механизма с помощью болтов М8х20 с насечкой к стойкам



Инв. № подл.	Подп. и дата
Взам. инв. №	Инв. № дубл.
Подп. и дата	
Инв. № подл.	Подп. и дата

Изм.	Лист	№ докум.	Подп.	Дата
------	------	----------	-------	------

1621.P.16.00.000

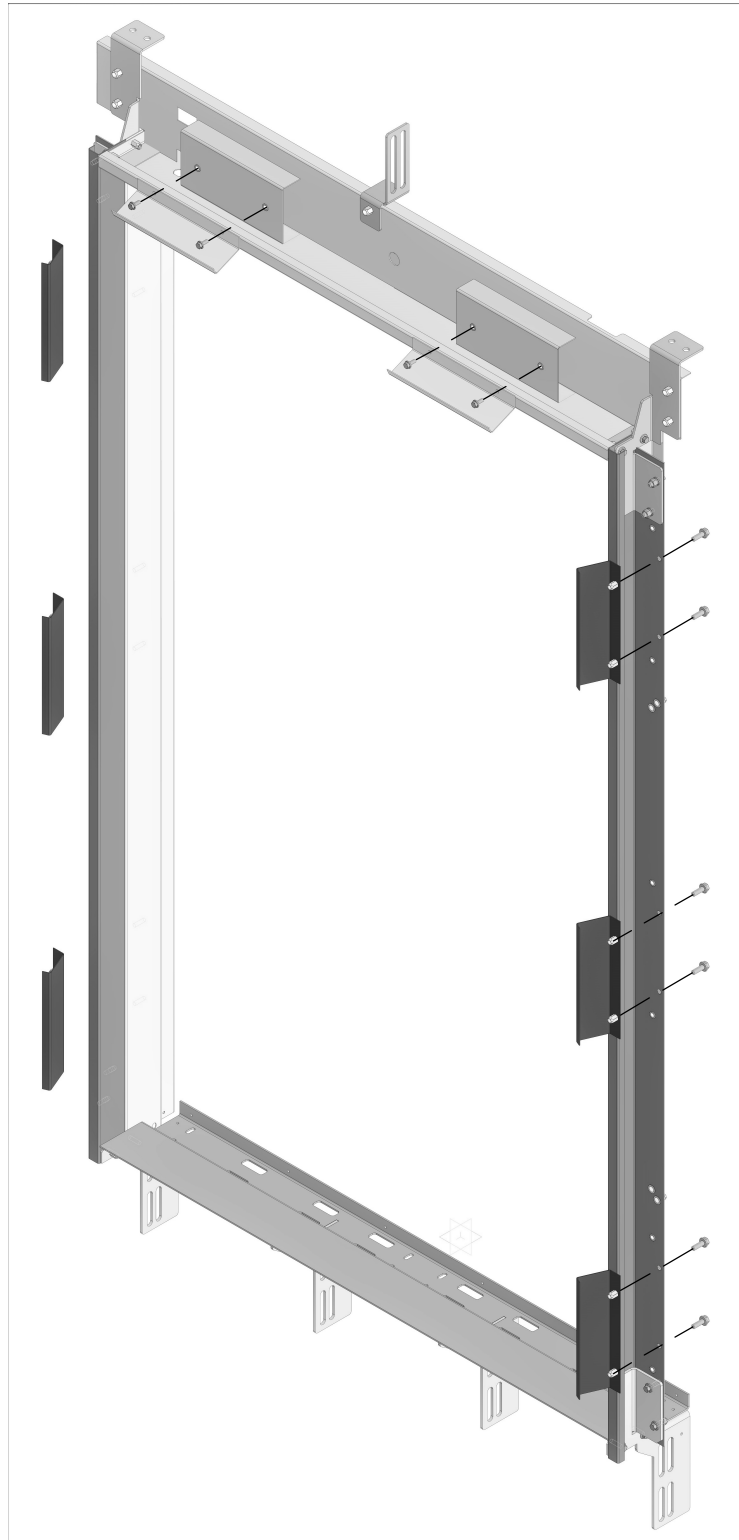
Лист

6

1621.P.16.00.000

№1,4 Сборка портала

Произвести монтаж прижимов с помощью болтов М6х16 и М8х25 с насечкой (окончательная затяжка производится после монтажа обрешетки)



Инд. № подл.	Подп. и дата
Взам. инв. №	Инд. № дробл.
Подп. и дата	Подп. и дата
Инд. № подл.	Подп. и дата

Изм.	Лист	№ докум.	Подп.	Дата
------	------	----------	-------	------

1621.P.16.00.000

Лист

7

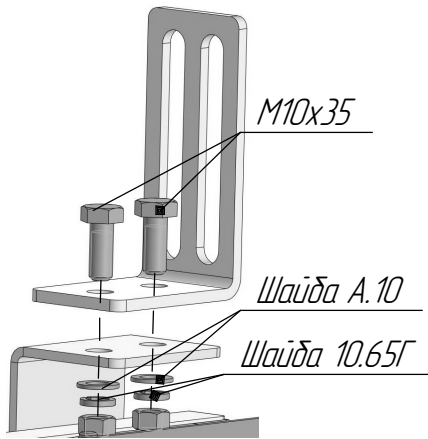
Копировал

Формат А4

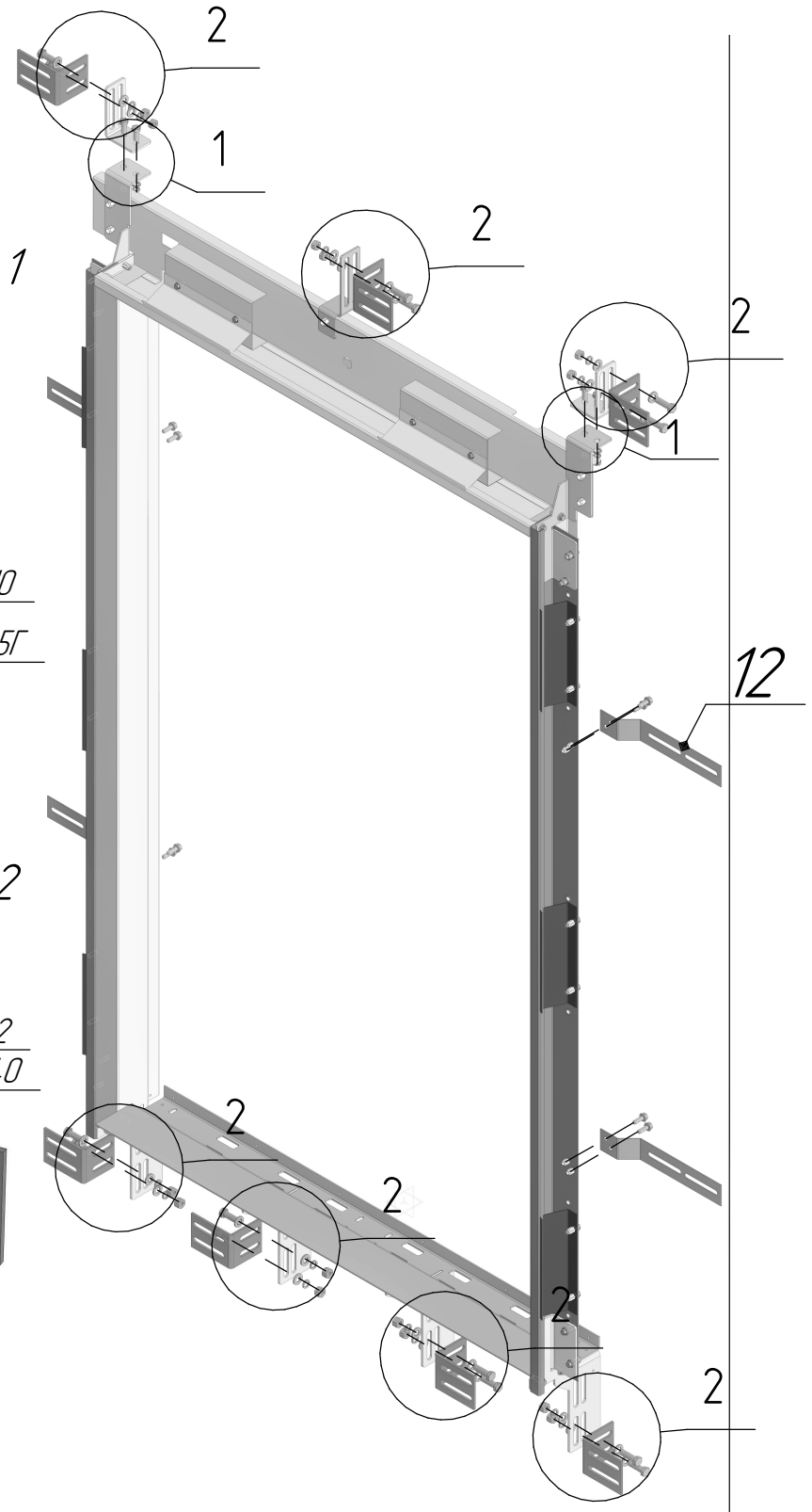
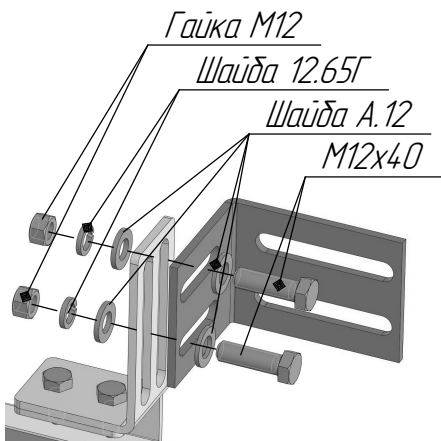
№1,5 Сборка портала

С помощью болта M12x40 и M10x35 произвести монтаж кронштейнов.
 С помощью болтов M8x25 с насечкой закрепить планки***
 (см приложение "Монтаж кронштейнов")

Болтовое соединение 1



Болтовое соединение 2



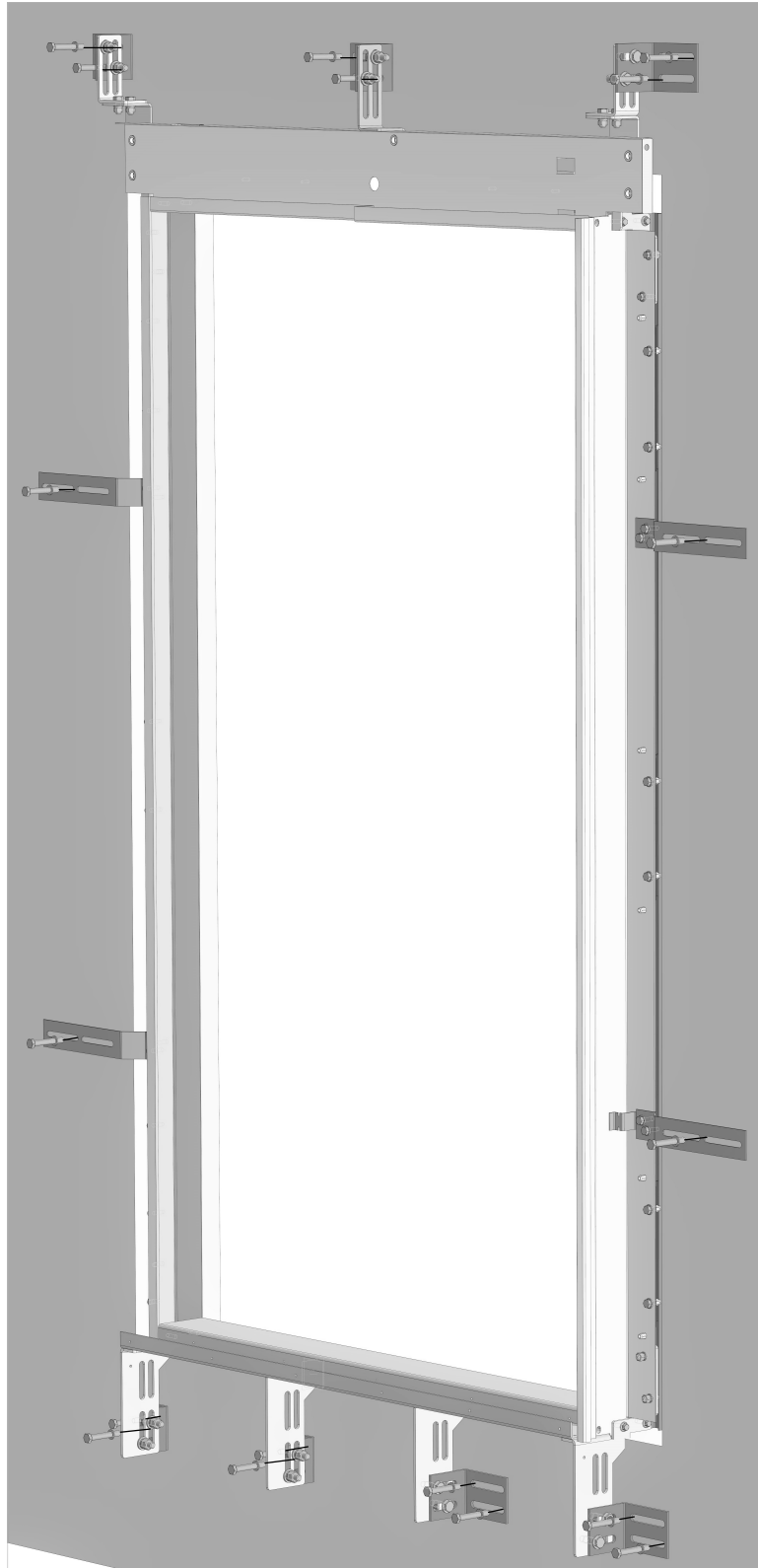
Инд. № подл.	Подп. и дата
Взам. инв. №	Инв. № дубл.
Подп. и дата	
Инд. № подл.	

Изм.	Лист	№ докум.	Подп.	Дата
------	------	----------	-------	------

1621.P.16.00.000

№2 Крепление портала к стене

Проверив вертикальность, горизонтальность уровнем и равенство диагоналей, закрепить портал к стене с помощью анкерных болтов М12



Инв. № подл.	Подп. и дата	Взам. инв. №	Инв. № дубл.	Подп. и дата

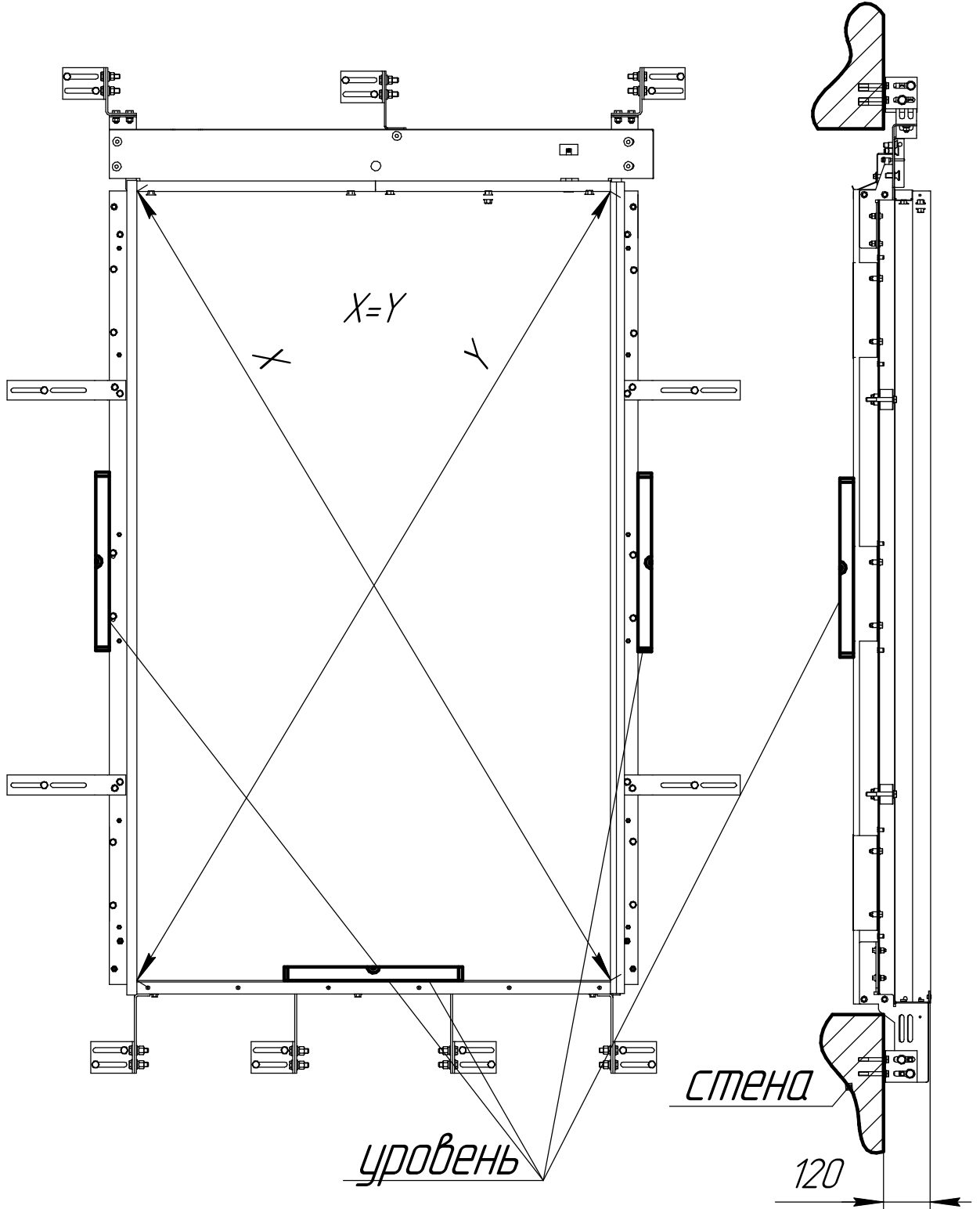
Изм.	Лист	№ докум.	Подп.	Дата

1621.P.16.00.000

Лист
9

№2,1 Крепление портала к стене

Проверив вертикальность, горизонтальность уровнем и равенство диагоналей, закрепить портал к стене



Инв. № подл.	Подп. и дата	Взам. инв. №	Инв. № дубл.	Подп. и дата

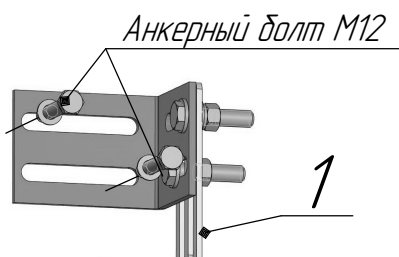
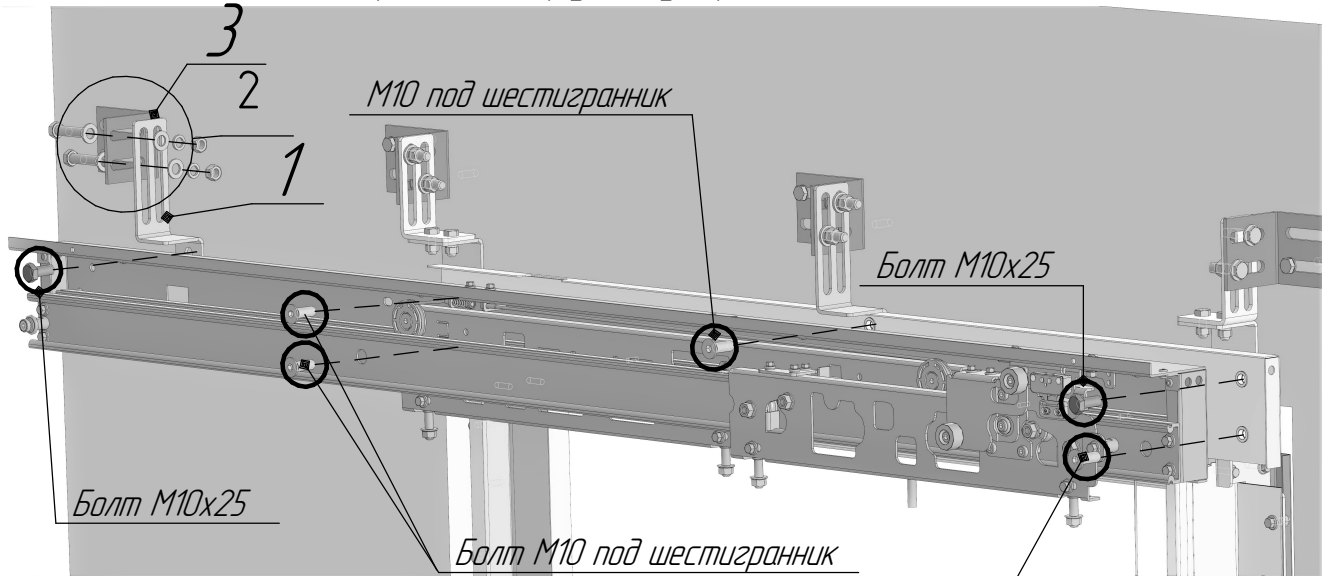
Изм.	Лист	№ докум.	Подп.	Дата

1621.P.16.00.000

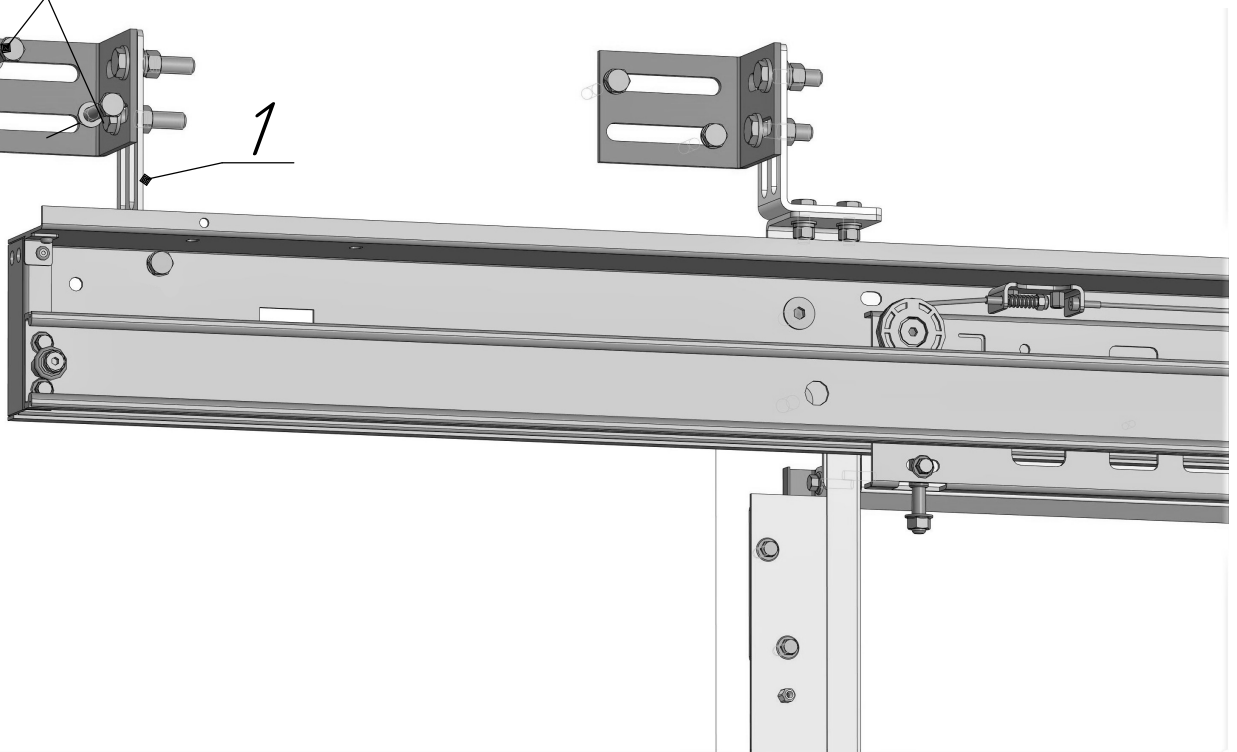
№3 Монтаж привода дверей шахты и кронштейна

Установить привод дверей шахты с помощью болтов M10 под шестигранник (4шт) и болта M10x25 (1шт). Закрепить кронштейн 1 к приводу с помощью болта M10x25.

Кронштейн 3 к кронштейну 1 с помощью болтового соединения 2 (см пункт №1.5) и закрепить к стене с помощью анкерных болтов M12. Закрепить пружину привода на стойке.



Болт M10 под шестигранник



Подп. и дата	
Инв. № дробл.	
Взам. инв. №	
Подп. и дата	
Инв. № подл.	

Изм.	Лист	№ докум.	Подп.	Дата
------	------	----------	-------	------

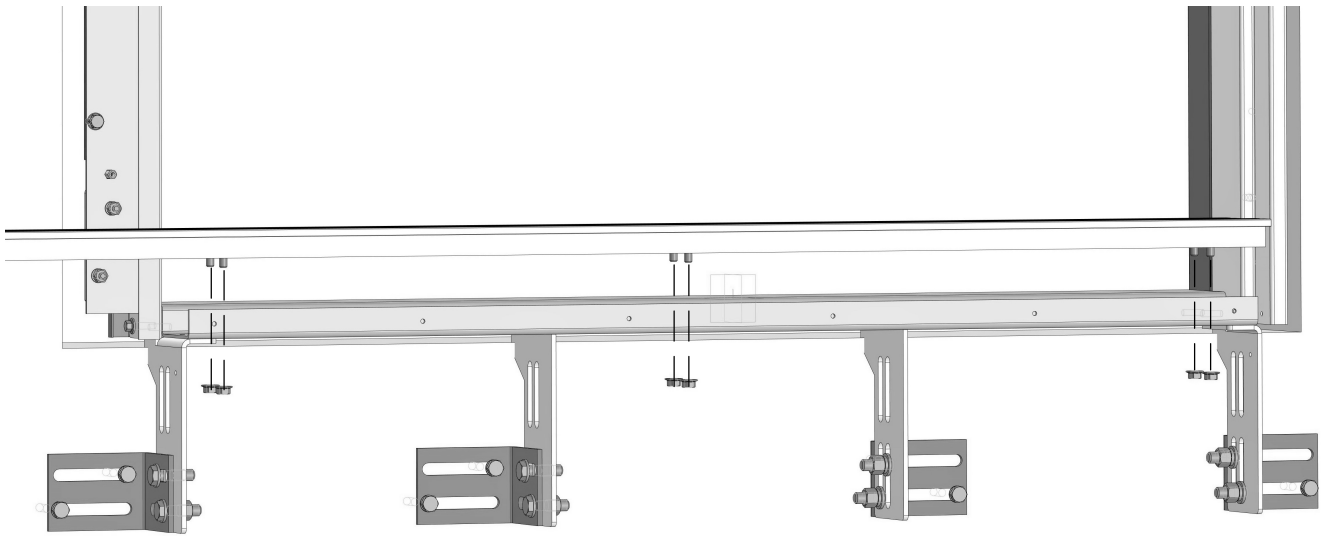
1621.P.16.00.000

Лист
11

1621.P.16.00.000

№4 Монтаж алюминиевого порога

Произвести монтаж алюминиевого порога с помощью болта М6 (с квадратной головкой), шайбы А.6(увеличенная), гайка М6 к порогу дверей шахты



Инд. № подл.	Подп. и дата
Взам. инв. №	Инд. № дубл.
Подп. и дата	
Инд. № подл.	

Изм.	Лист	№ докум.	Подп.	Дата
------	------	----------	-------	------

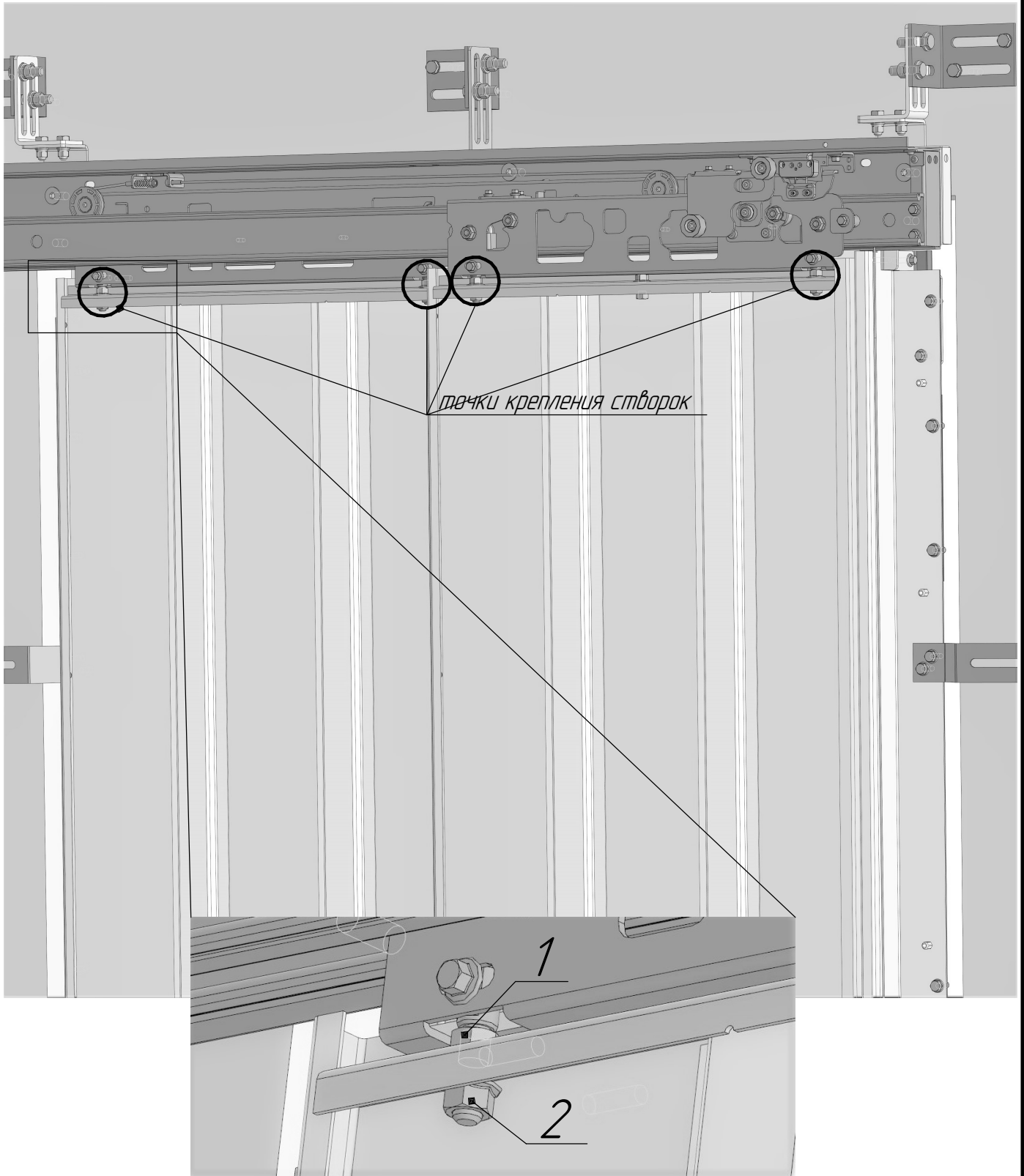
1621.P.16.00.000

Лист
12

1621.P.16.00.000

№5 Установка створок на портал

Навесить створки используя крепеж в комплекте. С помощью регулировочных гаек 1 и 2 поднять створки максимально вверх



точки крепления створок

Инв. № подл.	Подп. и дата
Взам. инв. №	Инв. № дубл.
Подп. и дата	Подп. и дата

Изм.	Лист	№ докум.	Подп.	Дата
------	------	----------	-------	------

1621.P.16.00.000

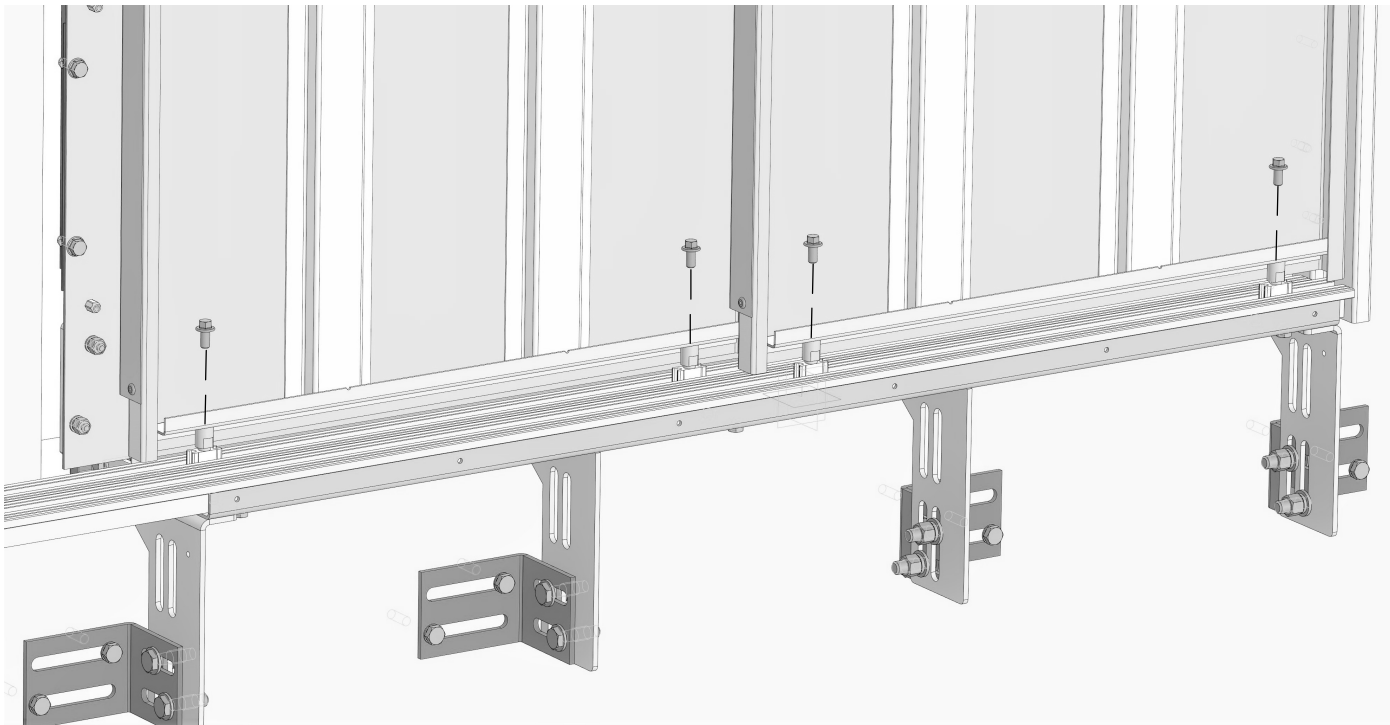
Лист

13

1621.P.16.00.000

№5,1 Установка створок на портал

Установить скользящие



Инв. № подл.	Подп. и дата
Взам. инв. №	Инв. № дубл.
Подп. и дата	
Изм.	Лист
№ докум.	Подп.
Дата	

1621.P.16.00.000

Лист

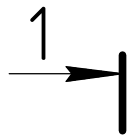
14

Копировал

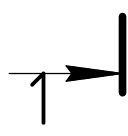
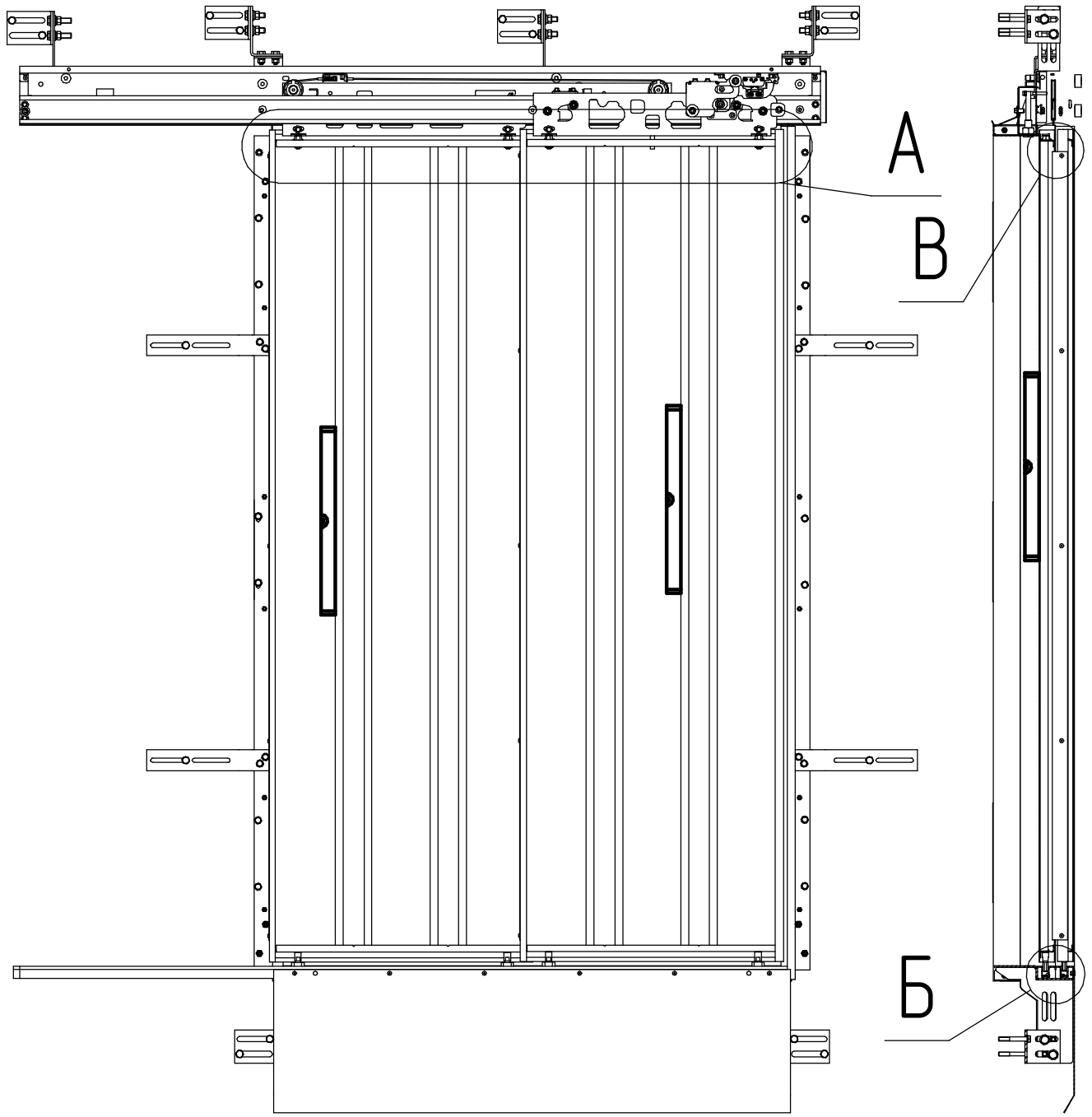
Формат А4

1621.P.16.00.000

№6 Регулировка створок



Разрез 1-1



Инд. № подл.	Подп. и дата
Взам. инв. №	Инд. № дораб.
Подп. и дата	Подп. и дата
Изм.	Лист
№ докум.	Подп.
Дата	

1621.P.16.00.000

Лист

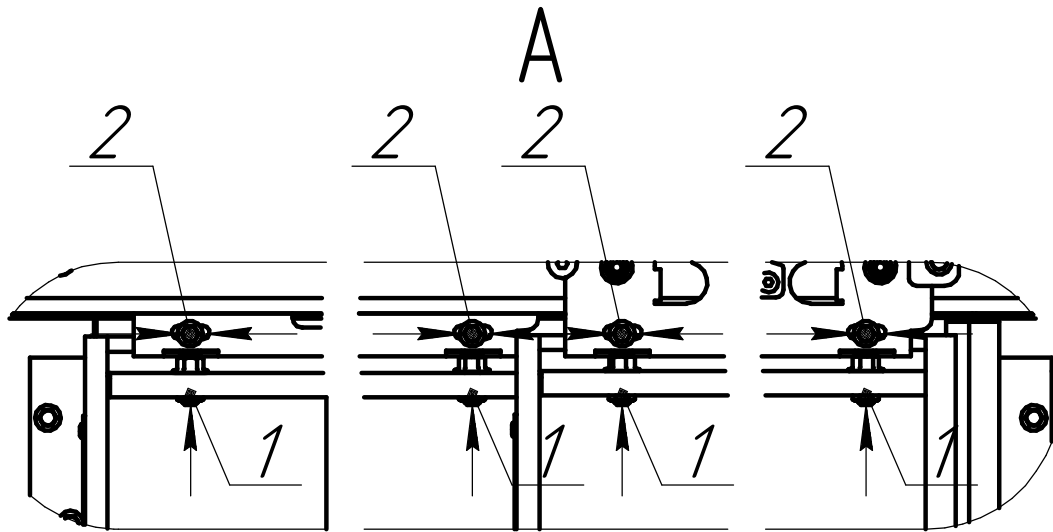
15

Копировал

Формат А4

№6,1 Регулировка створок

Ослабив гайку 1 и болт 2 отрегулировать створки на вертикальность и отсутствие зазора между ними.
После регулировки затянуть.

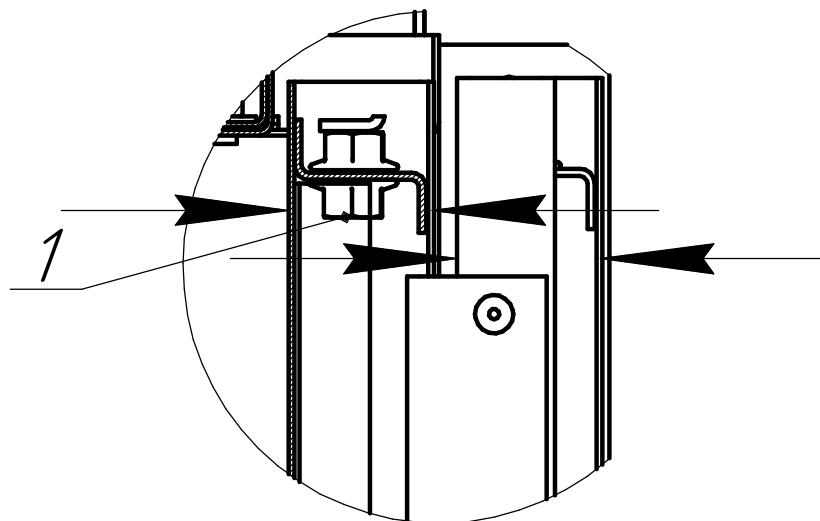


Инв. № подл.	Подп. и дата	Взам. инв. №	Инв. № дубл.	Подп. и дата
Изм.	Лист	№ докум.	Подп.	Дата
1621.P.16.00.000				Лист
				16

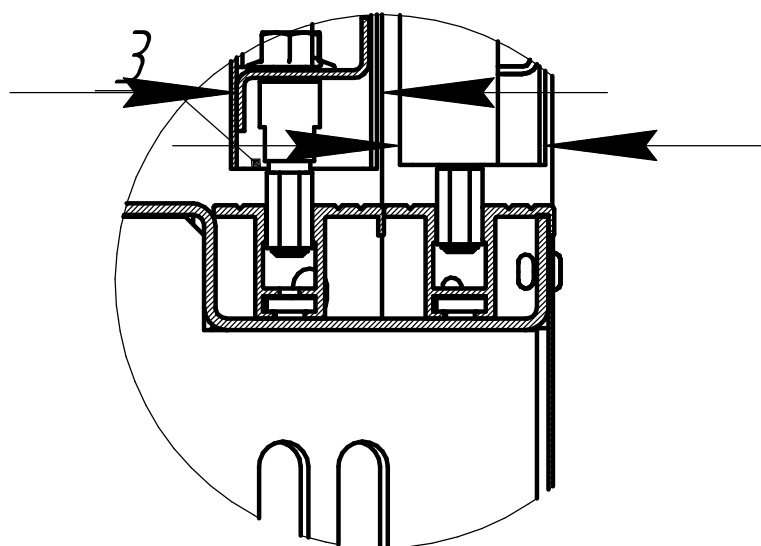
№6,2 Регулировка створок

Ослабив гайку 1 и болт 3 добиться их вертикальности.
После регулировки гайки и болты затянуть.

В



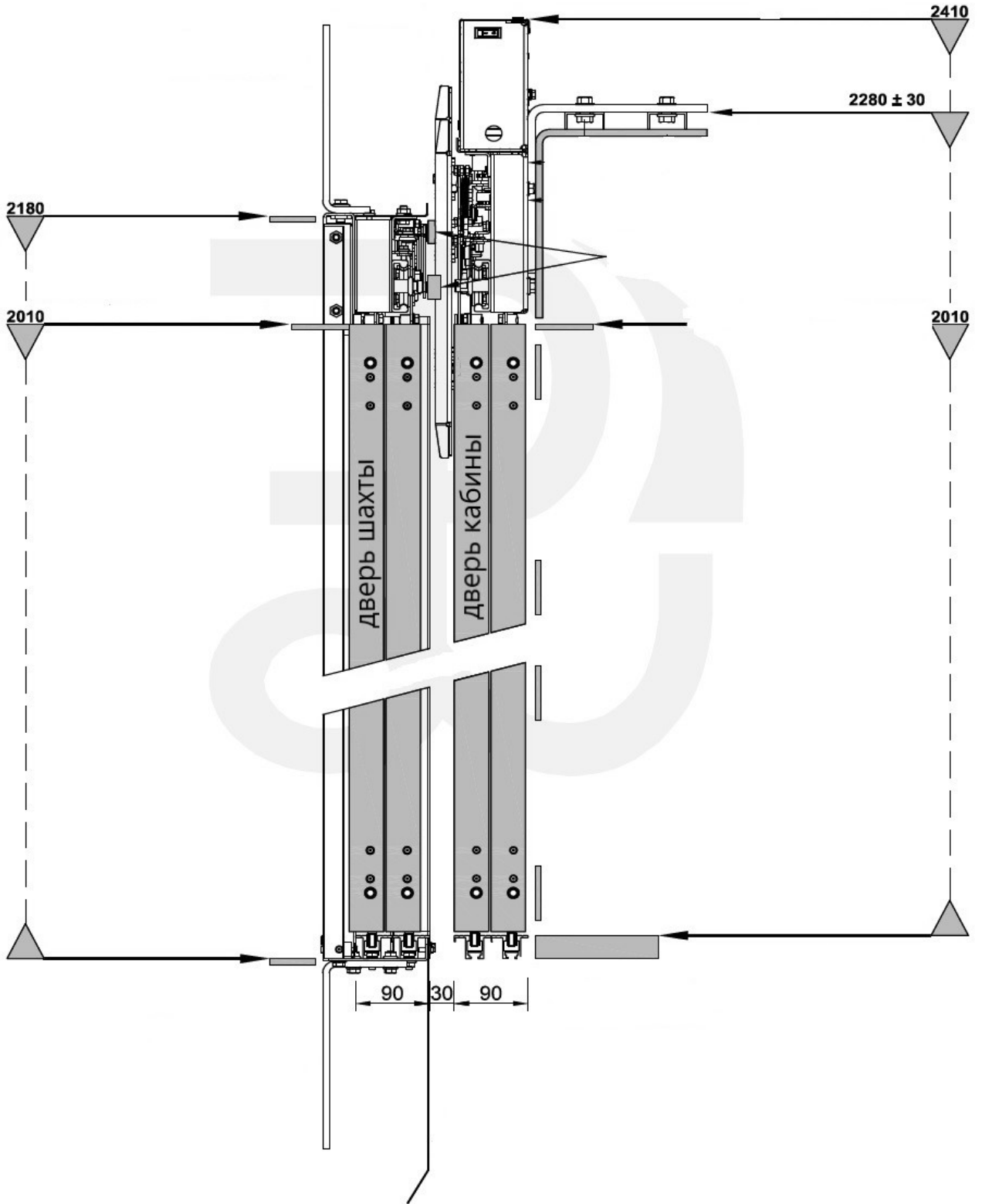
Б



Инв. № подл.	Подп. и дата	Взам. инв. №	Инв. № дудл.	Подп. и дата
Изм.	Лист	№ докум.	Подп.	Дата

1621.P.16.00.000

№6,3 Регулировка створок



Инв. № подл.	Подп. и дата	Взам. инв. №	Инв. № дубл.	Подп. и дата

Изм.	Лист	№ докум.	Подп.	Дата

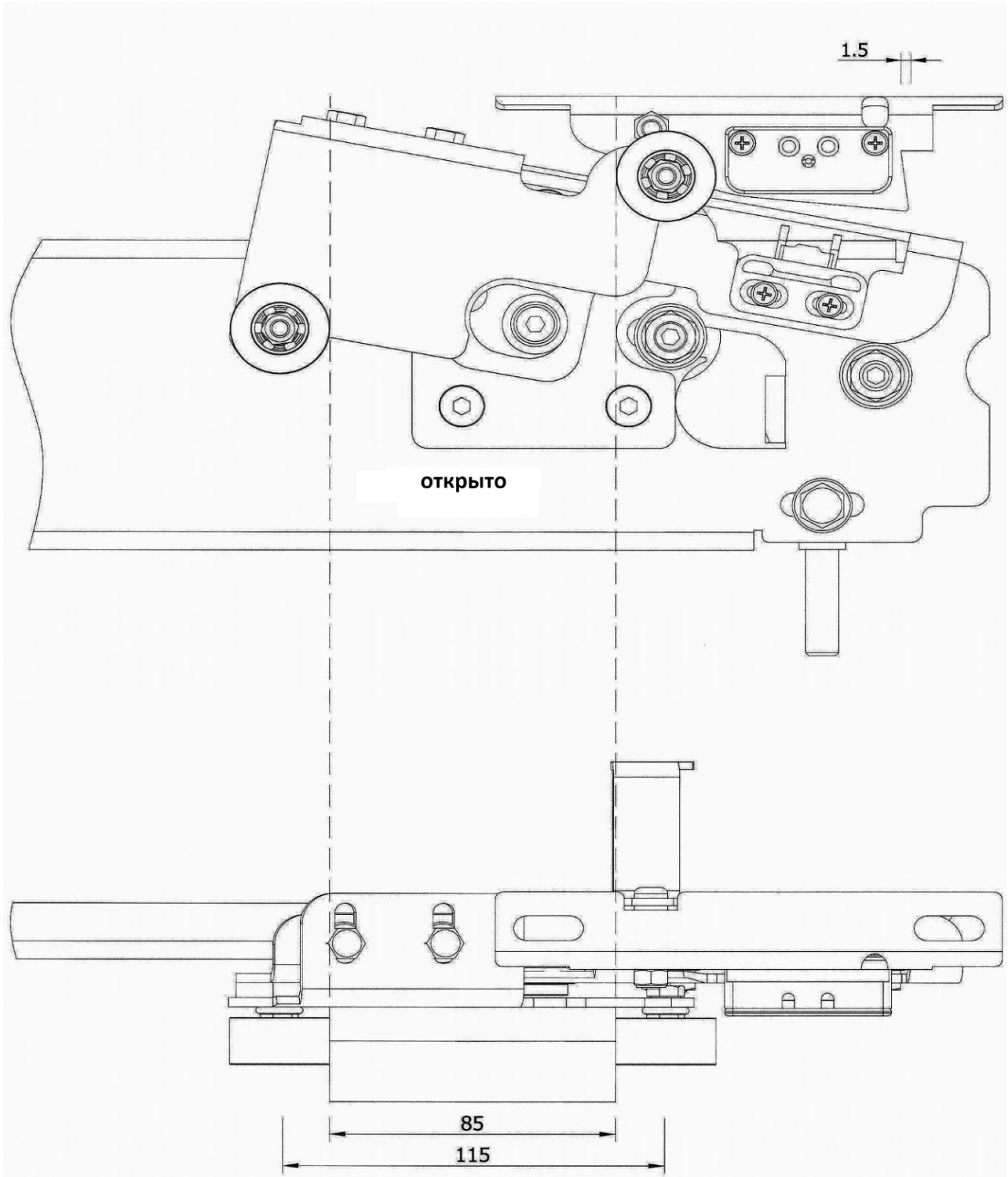
1621.P.16.00.000

Лист

18

1621.P.16.00.000

№7 Регулировка замка привода дверей шахты



Инв. № подл.	Подп. и дата	Взам. инв. №	Инв. № дубл.	Подп. и дата

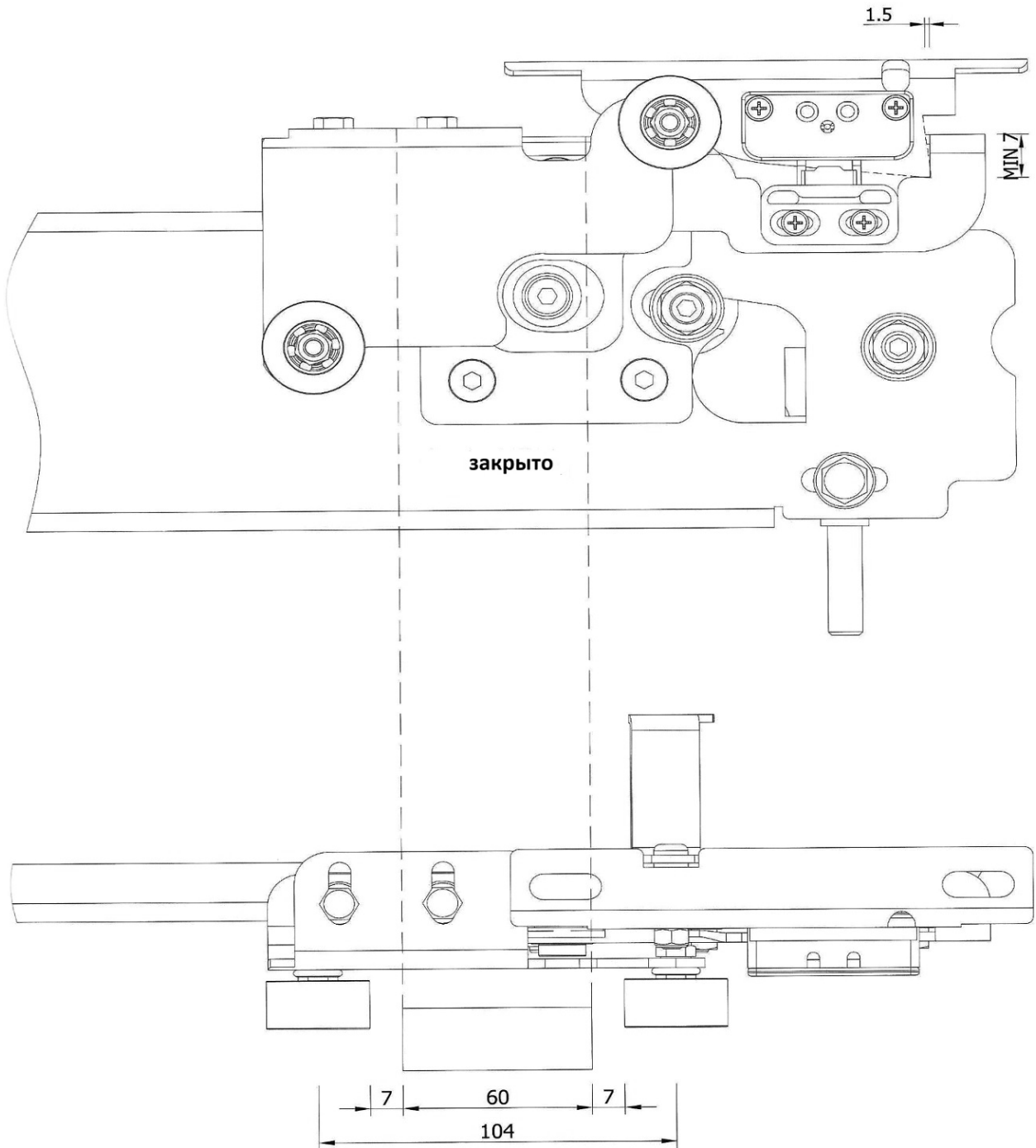
Изм.	Лист	№ докум.	Подп.	Дата

1621.P.16.00.000

Лист
19

1621.P.16.00.000

№7,1 Регулировка замка привода дверей шахты



Инд. № подл.	Подп. и дата
Взам. инв. №	Инд. № дубл.
Подп. и дата	Подп. и дата

Изм.	Лист	№ докум.	Подп.	Дата
------	------	----------	-------	------

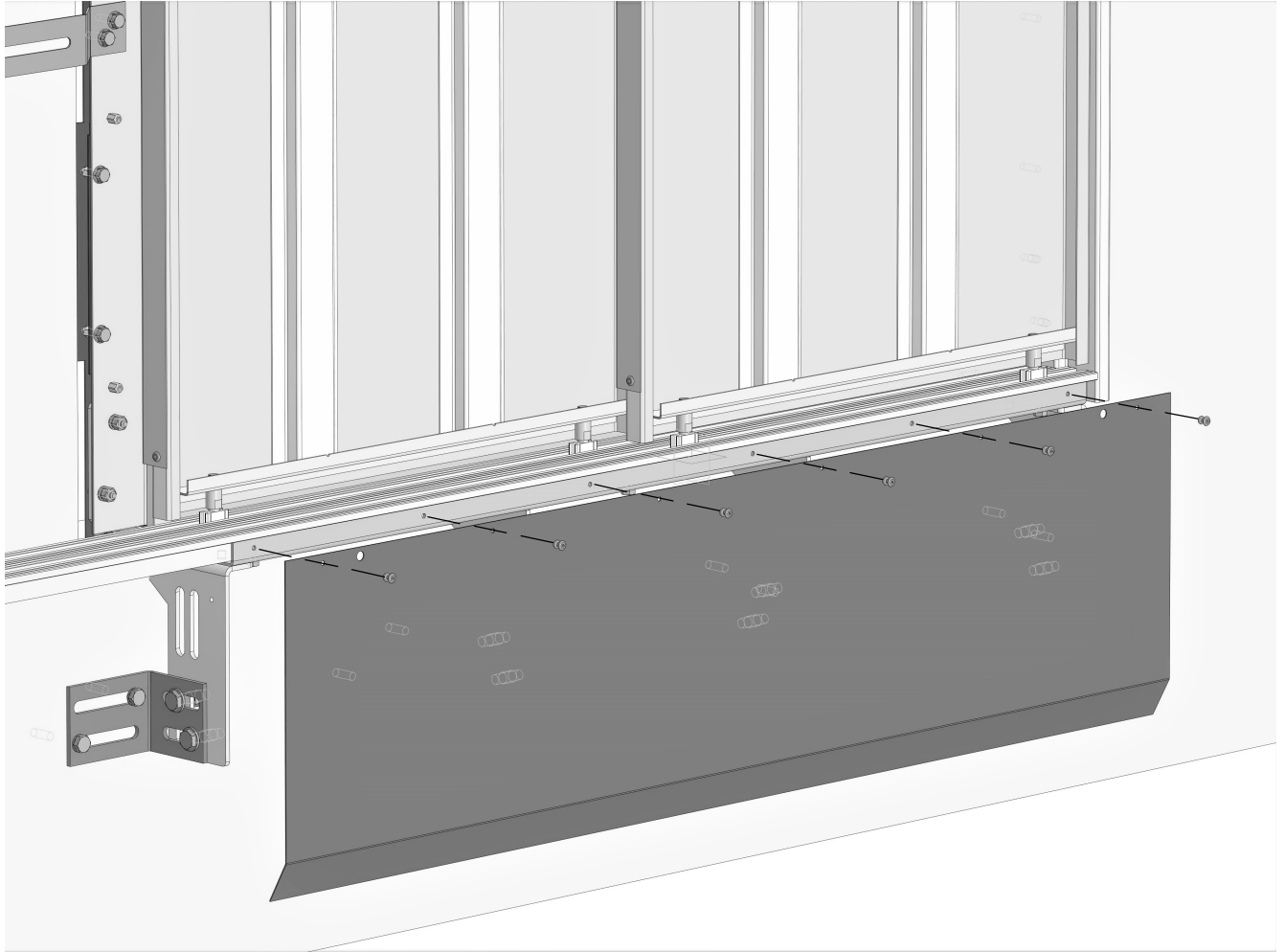
1621.P.16.00.000

Лист
20

1621.P.16.00.000

№8 Установка фартука

С помощью заклепок приклепать фартук к порогу.



Инв. № подл.	Подп. и дата
Взам. инв. №	Инв. № дубл.
Подп. и дата	
Инв. № подл.	

Изм.	Лист	№ докум.	Подп.	Дата
------	------	----------	-------	------

1621.P.16.00.000

Лист
21

Приложение "Монтаж кронштейнов"

Кронштейн, в зависимости от кривизны стен шахты, может быть установлен двумя способами:

- 1 – короткой стороной к стене (размер А=110)
- 2 – длинной стороной к стене (размер А=85)

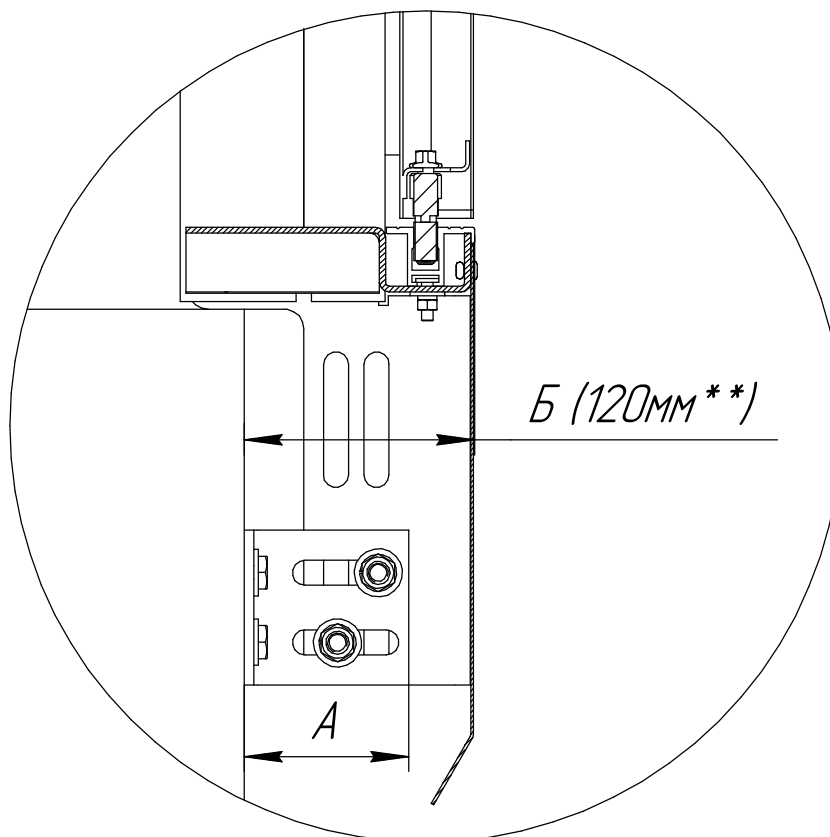
При способе 1 диапазон регулировок вылета портала (размер Б) от 112 до 170*

При способе 2 (РЕКОМЕНДОВАННЫЙ СПОСОБ) диапазон регулировок вылета портала (размер Б) от 88 до 145*

Рекомендуемый размер 120мм** между порогом двери шахты и стеной обеспечивают оба способа.

*** Инструкцией по монтажу, и именно в п. 1,5 допускается не устанавливать планки(12) при невозможности их монтажа (в случае отклонения размеров шахты и строительного проема).

*Размеры даны для справки



Инв. № подл.	Подп. и дата	Взам. инв. №	Инв. № д/фл.	Подп. и дата
Изм.	Лист	№ докум.	Подп.	Дата