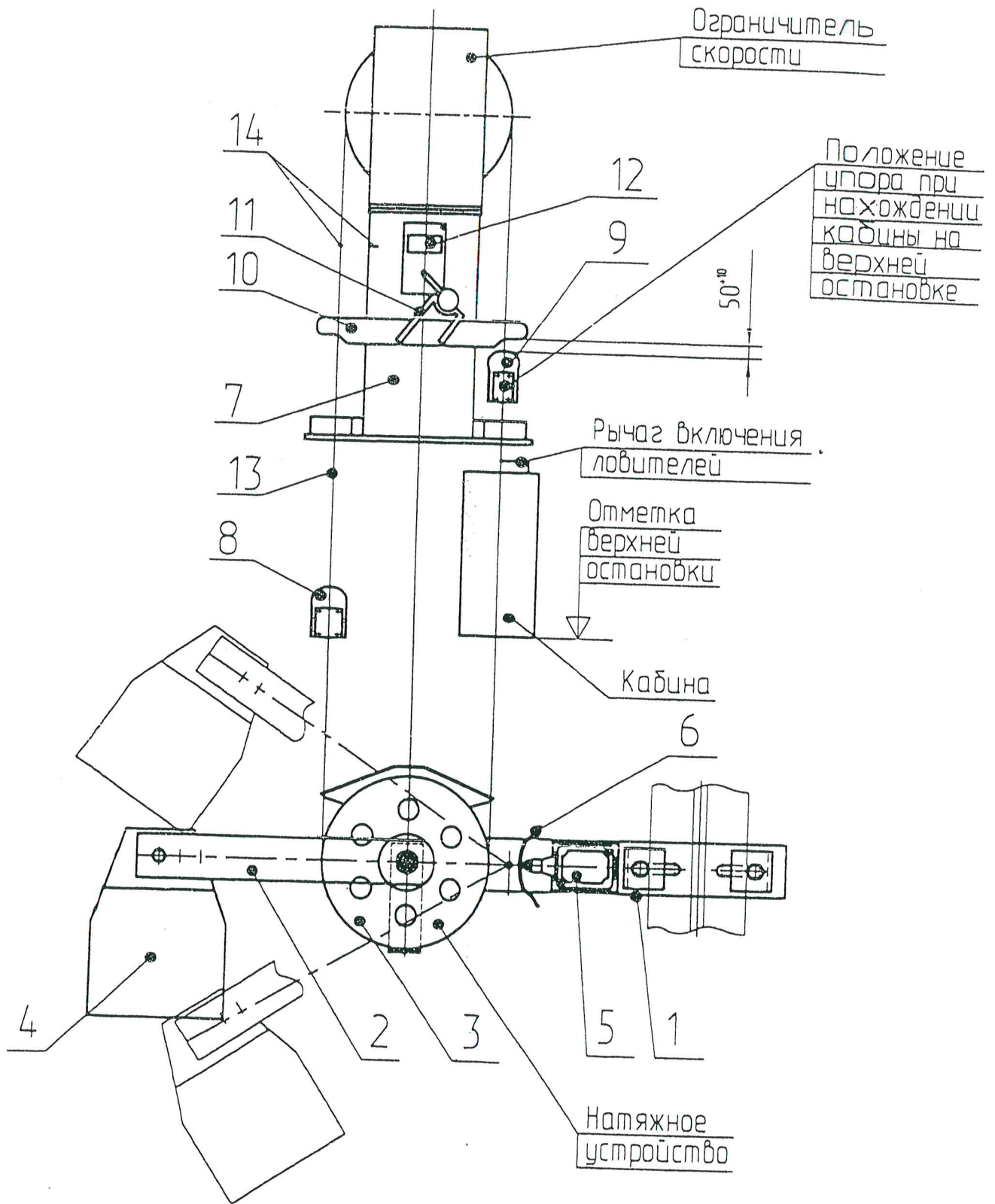


Инструкция по монтажу
ограничителя скорости

0411.30.00.180

Схема монтажа



- 1- Кронштейн; 2- рычаг; 3- блок; 4- груз; 5- микровыключатель натяжного; 6- отводка
 7- подставка; 8, 9- зажимы; 10- рычаг; 11- скоба; 12- конечный выключатель;
 13- канат ограничителя скорости; 14- метки нахождения кабины в точной остановке.

Описание и принцип действия

Ограничитель скорости одностороннего действия, с центробежным стопором 0411.30.00.180 (далее — ограничитель скорости) предназначен для приведения в действие ловителей при превышении установленной скорости движения кабины. Если кабина (противовес) при движении превышает допустимую номинальную скорость до предельной скорости срабатывания ограничителя скорости, ограничитель скорости включается и через канат приводит в действие ловители. Ограничитель скорости в процессе эксплуатации настройке не подлежит. Натяжное устройство каната ограничителя скорости расположено в приемке шахты лифта и предназначено для обеспечения необходимого натяжения каната ограничителя скорости и создания необходимой силы трения между канатом и ручьем шкива ограничителя скорости. Работа натяжного устройства (обрыв каната или его чрезмерное удлинение) контролируется выключателем.

Монтаж ограничителя скорости

Установка ограничителя скорости должна быть выполнена в соответствии с требованиями монтажного чертежа. К проведению работ по монтажу допускается только обученный в этой области персонал.

Перед монтажом необходимо убедиться, что ограничитель скорости соответствует требуемым исходным данным: скорость, диаметр каната. Необходимо убедиться в отсутствии видимых дефектов.

Установить ограничитель скорости над окнами так, чтобы точка сбегания каната с большого шкива и точка закрепления каната к рычагу механизма включения ловителей на кабине, находилась на одной вертикальной линии с отклонением не более 5 мм. Так же при установке ограничителя скорости необходимо, чтобы угол между осью шкива и вертикалью был не более 3° .

Если данный угол более 3° , то это может привести к неравномерному износу шкива ограничителя скорости и каната, что может повлечь за собой неправильную работу ограничителя скорости или потерю работоспособности.

Проверка работоспособности ограничителя скорости

Перекинуть канат ограничителя скорости с рабочего шкива на малый шкив ограничителя скорости, при этом имитируется прирост скорости, что дает возможность проверить настройку ограничителя скорости при номинальной скорости движения кабины.

Проверка работоспособности ограничителя скорости:

Проверка работоспособности производится следующими способами:

1. С помощью тахометра и шуруповёрта, предварительно сбросив трос ограничителя скорости следующим образом:

1.1 Закрепить резиновый ролик в патрон электрической дрели с регулируемой скоростью вращения.

1.2 Прислонить резиновый ролик в соответствии с Рисунком №1, закрепленный в патрон электрической дрели к одной из сторон шкива ограничителя скорости и начать вращение с плавным увеличением скорости вращения. При измерении скорости, измерительное колесо тахометра должно касаться шкива ограничителя скорости до момента срабатывания ограничителя скорости. Измеренная скорость появляется на дисплее тахометра.

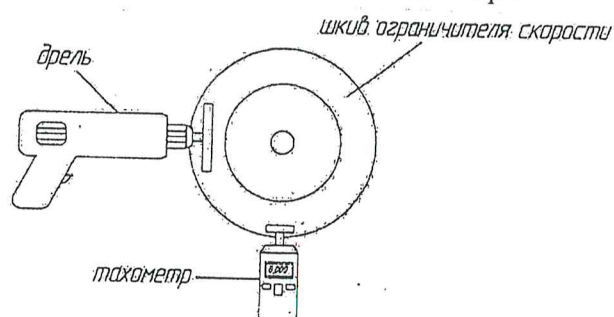


Рисунок 1

1.4 Измерения должны производиться только проверенным сертифицированным прибором.

1.5 В случае использования прибора бесконтактного типа на шкив размещается метка, от 1 до 3 штук, и по результатам частоты вращения определяется расчет результата скорости по формуле:

$$v = \frac{3.14 * d * \left(\frac{n}{k}\right)}{60}$$

Где:

d – диаметр шкива, м.,

n – частота вращения (показания прибора, об. /мин.),

k – количество меток на шкиве (от 1 до 3),

v – скорость (м./с.).

При наличии частотного преобразователя на главном приводе лифта допускается не использовать малый шкив для данного испытания, а осуществлять разгон лифта до скорости срабатывания ограничителя скорости при помощи частотного преобразователя главного привода.

2. Проверить натяжение каната ограничителя скорости. При недостаточном натяжении, канат необходимо дополнительно натянуть регулировкой натяжного устройства.
3. Запустить кабину лифта на номинальной скорости.
4. Ограничитель скорости должен прервать электрическую цепь безопасности лифта и сработать.

Проверка тяговой способности ручья рабочего шкива ограничителя скорости.

1. Проверить натяжение каната ограничителя скорости. При недостаточном

натяжении, канат необходимо дополнительно натянуть регулировкой натяжного устройства.

2. Запустить кабину лифта на номинальной скорости вниз.

При отказе в срабатывании ограничителя скорости его дальнейшая эксплуатация до выяснения причин **запрещается**. Проверьте правильность установки ограничителя скорости, его монтажа и местоположения, а также правильность монтажа и местоположения натяжного устройства.

Во время эксплуатационных проверок нахождение людей в кабине запрещается

Правила техники безопасности

За безопасность своей работы во время монтажа и обслуживания ограничителя скорости несут ответственность сами монтажники и наладчики.

Монтаж и техническое обслуживание должно проводиться последовательно, которую описывает настоящее руководство.

Персонал, выполняющий работы по монтажу и техническому обслуживанию, должен быть ознакомлен с настоящим руководством.

Ограничитель скорости требует особого внимания, так как его безупречная работа обеспечивает безопасное использование лифта.

