



Asansör İno<sup>v</sup>asy<sup>o</sup>n Ltd. Şti.

**Ограничители скорости**  
(113 OC Moment 250 MR, 114 OC Moment 250 A3,  
115 OC Moment 250 MRL, 119 OC Moment 250 MRL/1)

**Инструкция по монтажу и эксплуатации**

---

### **113 OC Moment 250 MR**

Ограничитель скорости  
для лифтов с машинным помещением



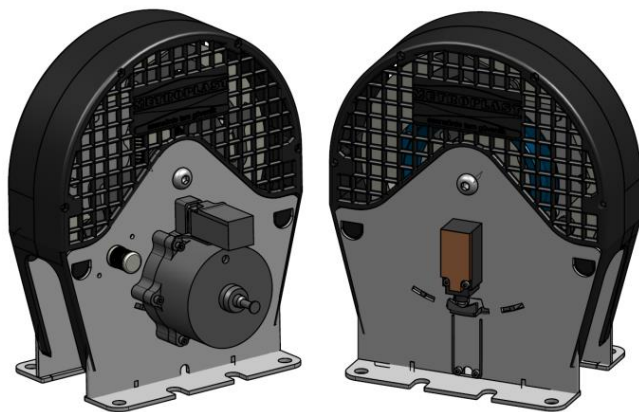
### **115 OC Moment 250 MRL**

Ограничитель скорости  
для лифтов без машинного помещения



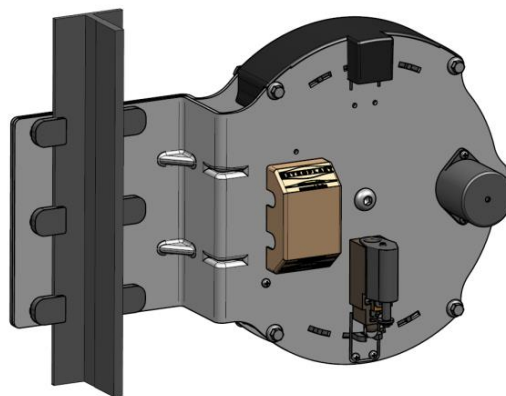
### **114 OC Moment 250 A3**

Ограничитель скорости  
для лифтов с машинным помещением  
с системой А3



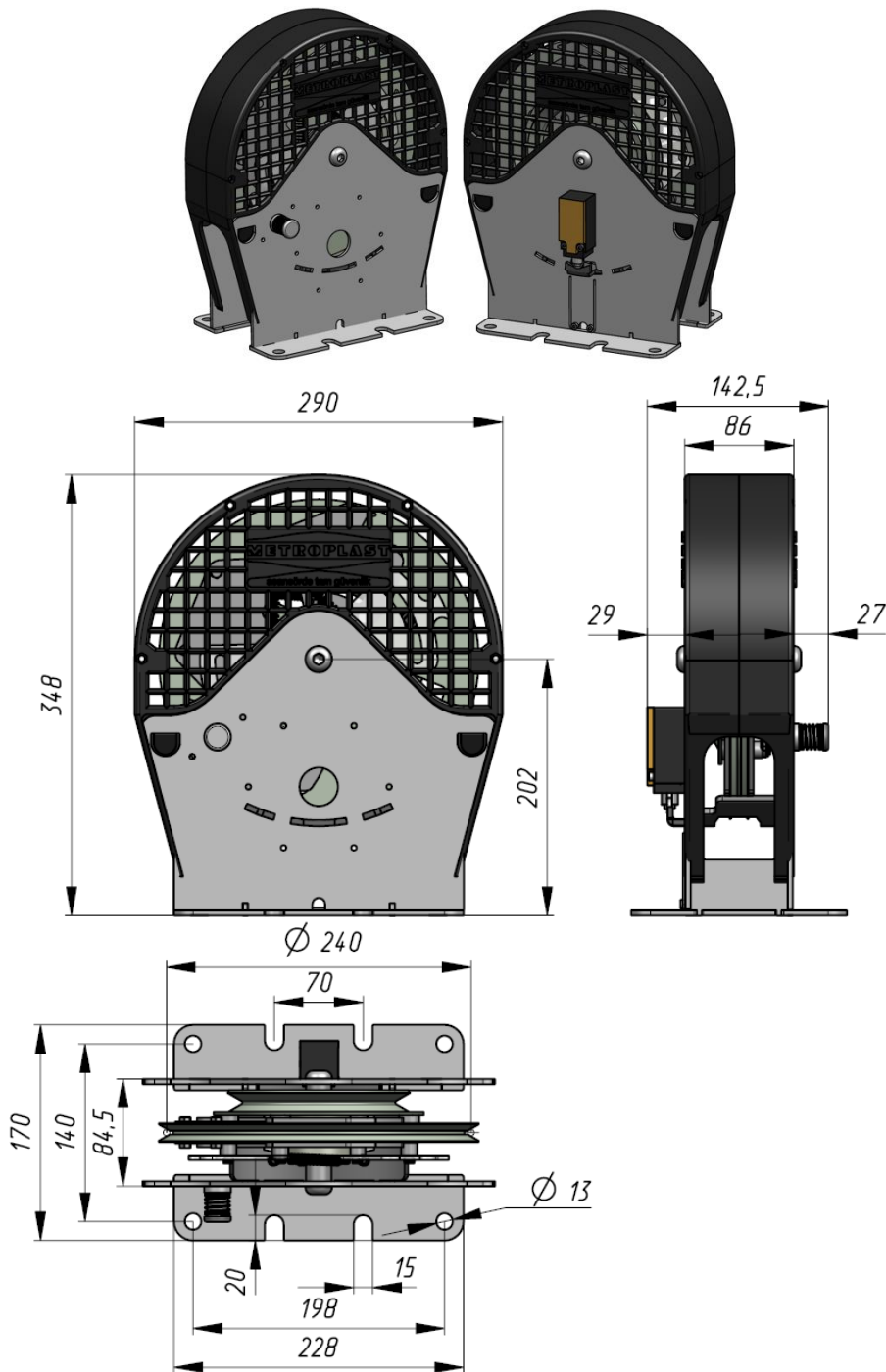
### **119 OC Moment 250 MRL/1**

Ограничитель скорости  
для лифтов без машинного помещения  
с установкой на направляющую



## 113 OC Moment 250 MR

Ограничитель скорости двухстороннего действия  
для лифтов с машинным помещением



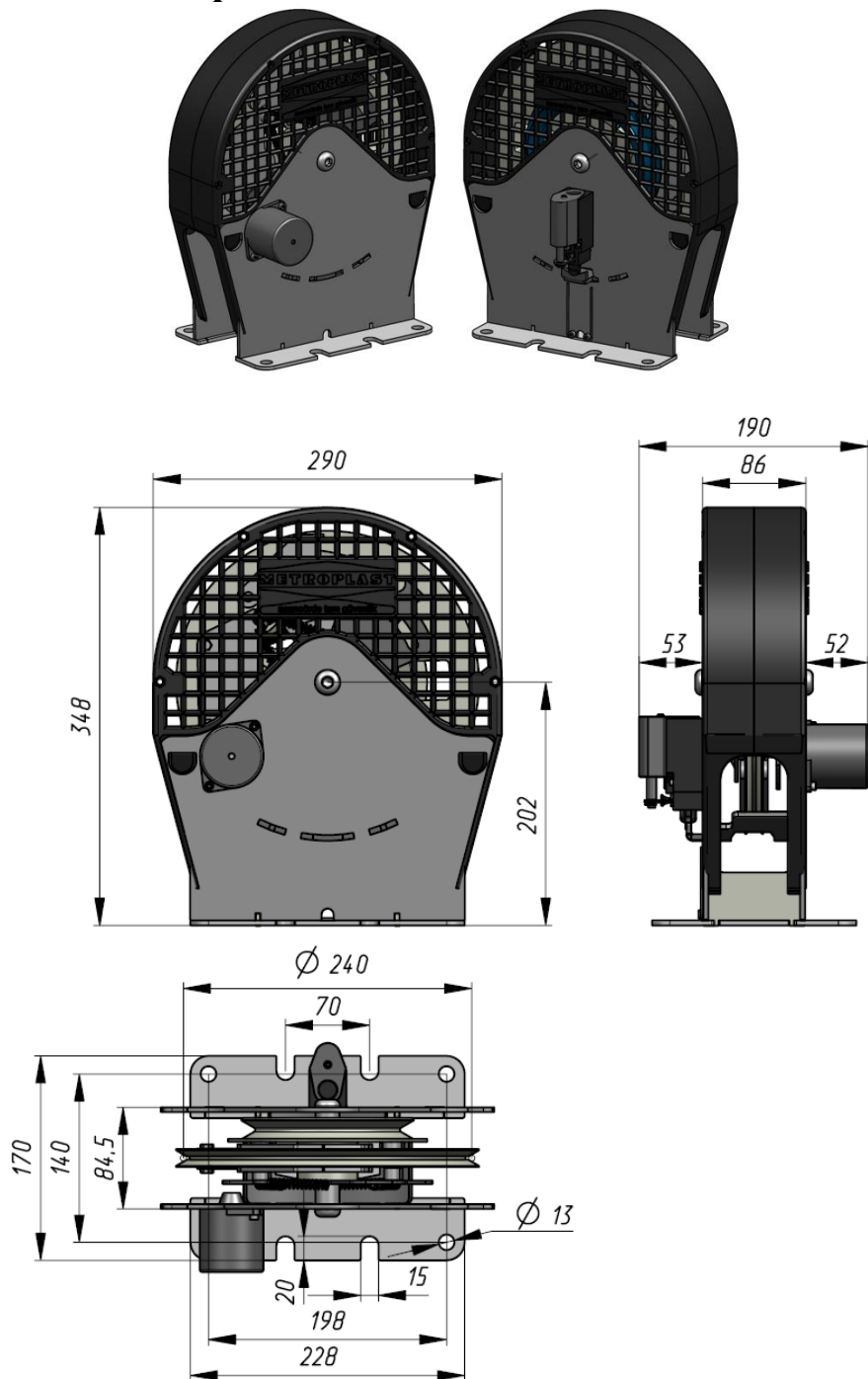
Ограничитель скорости рассчитан на работу с канатом диаметром 6 мм.

Максимальное усилие создаваемое на канате ограничителя скорости – 300Н.

Ограничитель скорости настраивается на заводе изготовителе на скорость лифта, требуемую заказчиком (от 0,4 м/с до 2,5 м/с), и пломбируется после этого.

## 115 OC Moment 250 MRL

Ограничитель скорости двухстороннего действия  
для лифтов без машинного помещения



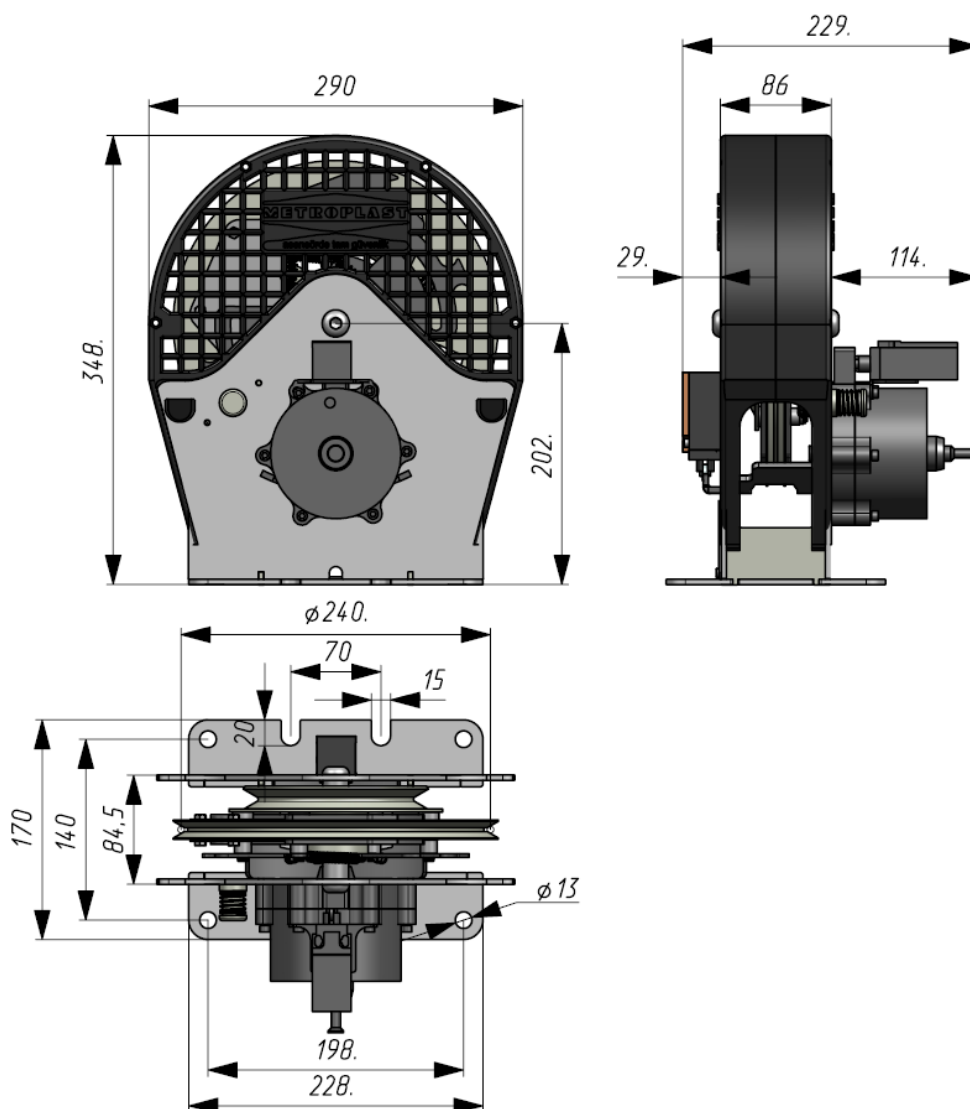
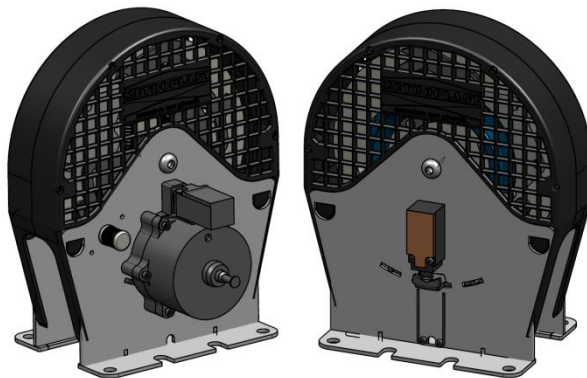
Ограничитель скорости рассчитан на работу с канатом диаметром 6 мм.

Максимальное усилие создаваемое на канате ограничителя скорости – 300Н.

Ограничитель скорости настраивается на заводе изготовителе на скорость лифта, требуемую заказчиком (от 0,4 м/с до 2,5 м/с), и пломбируется после этого.

## 114 OC Moment 250 A3

Ограничитель скорости двухстороннего действия с системой А3 для лифтов с машинным помещением



Ограничитель скорости рассчитан на работу с канатом диаметром 6 мм.

Максимальное усилие создаваемое на канате ограничителя скорости – 300Н.

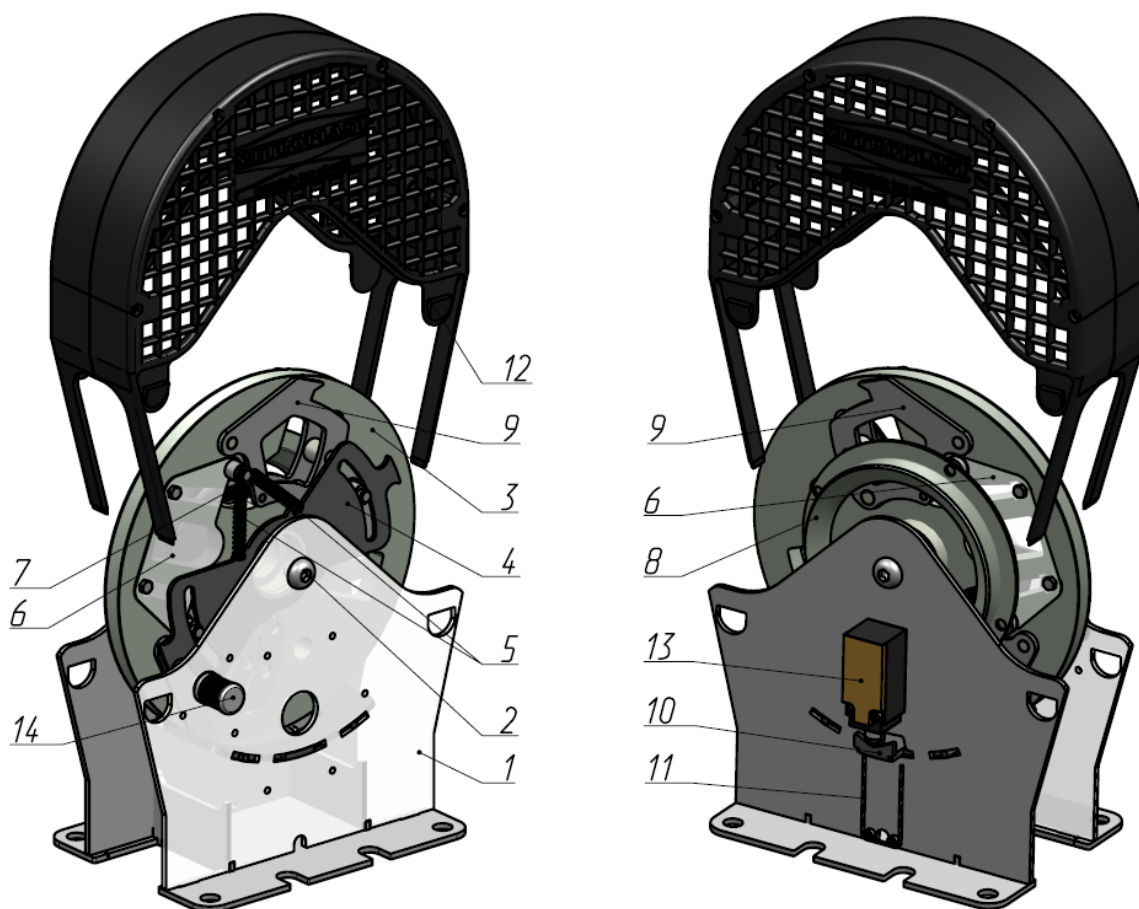
Ограничитель скорости настраивается на заводе изготовителе на скорость лифта, требуемую заказчиком (от 0,4 м/с до 2,5 м/с), и пломбируется после этого.



## 1. Описание и принцип действия

Ограничитель скорости - это устройство безопасности лифта, срабатывающее при превышении кабиной допустимой скорости, и предназначено для приведения в действие ловителей. Если кабина (противовес) при движении вниз или вверх превышает допустимую номинальную скорость до предельной скорости срабатывания ограничителя скорости, ограничитель скорости включается и через канат приводит в действие ловители.

Ограничители скорости 115 OC Moment 250 MRL, 119 OC Moment 250 MRL/1, 113 OC Moment 250 MR, 114 OC Moment 250 A3 имеют одинаковый принцип работы, у них одинаковая механическая часть, и отличаются они только способом управления: вручную или дистанционно. Данные ограничители скорости относятся к ограничителям инерционного типа.



Ограничитель скорости состоит:

основание **поз.1**, ось с подшипниками **поз.2**, шкив основной **поз.3**, качалка **поз.4**, пружины **поз.5**, пластины **поз.6**, пружины настройки скорости **поз.7**, шкив малый Ø120мм **поз.8**, зацеп **поз.9**, стопорная пластина **поз.10**, элемент для центровки стопорной пластины **поз.11**, кожух **поз.12**, выключатель **поз.13**, механизм блокировки **поз.14**.

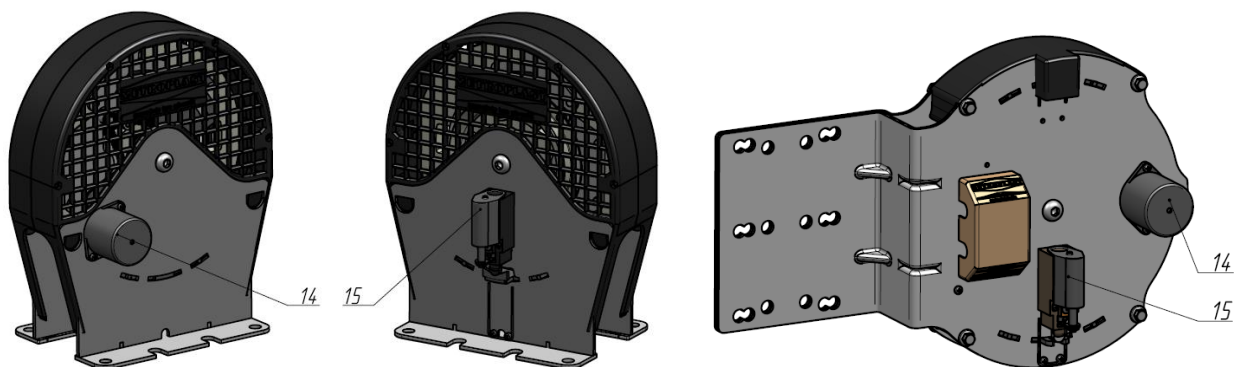
На основании **поз.1** через ось **поз.2** закреплен шкив **поз.3**. На шкив **поз.3** через ось с каждой стороны шкива крепятся зацепы **поз.9**. К зацепам **поз.9** крепятся пружины **поз.7**, натяжением которых регулируется скорость, при которой срабатывает ограничитель. Настройка пружин проводится на заводе-изготовителе, далее они закрываются с двух сторон пластинами **поз.6** и пломбируются. Также на шкив **поз.3** крепится качалка **поз.4**.

С обратной стороны на шкив **поз.6** закреплен малый шкив **поз.8**, который предназначен для испытаний ограничителя на номинальной скорости. Диаметр малого шкива равен 120 мм

Ограничитель скорости приводится в действие через канат, который проходит по шкиву. При превышении номинальной скорости лифта шкив **поз.3** ограничителя скорости раскручивается быстрее. При этом зацепы **поз.9**, за счет центробежной силы отклоняются к краям, преодолевая натяжение пружин **поз.7**. При достижении предельной скорости срабатывания, зацепы расходятся настолько, что выступами цепляются за стопорную пластину **поз.10**, расположенную на основании **поз.1**. Стопорная пластина **поз.10** имеет возможность проворачиваться на определенный угол до полной остановки по пазам на основании **поз.1**. В момент проворачивания стопорная пластина давит на выключатель **поз.13**, который разрывает цепь безопасности до момента блокировки шкива **поз.3**.

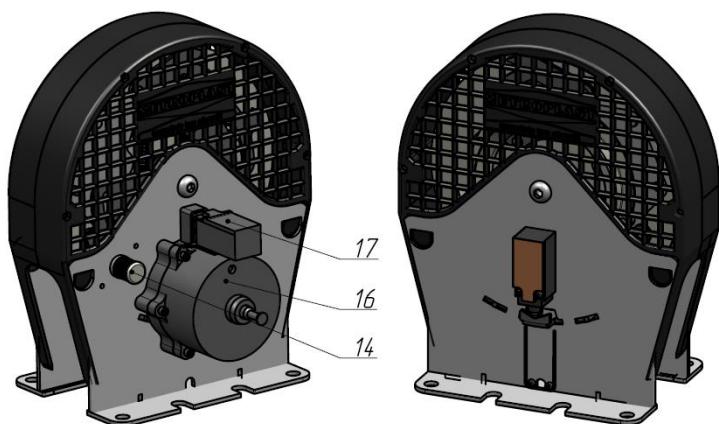
Для проверки тяговой способности канавки основного шкива необходимо нажать на механизм блокировки **поз.14**. Он заблокирует качалку **поз.4**, которая в свою очередь заблокирует шкив **поз.3**. При снятии усилия с механизма **поз.14** пружина вернет его в исходное положение.

### Особенности ограничителей скорости для лифтов без машинного помещения



Отличие моделей 115 OC Moment 250 MRL, 119 OC Moment 250 MRL/1 от 113 OC Moment 250 MR в том, что вместо ручного механизма блокировки **поз.14** в данном варианте используется электромагнит, который выдвигает шток и управляется дистанционно. Также на выключатель **поз.13** закреплен еще один электромагнит **поз.15**, который воздействует на ролик выключателя **поз.13**, возвращая его в исходное положение.

### Особенности ограничителей скорости с системой АЗ



Отличие модели 114 OC Moment 250 AZ от 113 OC Moment 250 MR в том, что дополнительно установлен электромагнит **поз.16**. Во время движения кабины лифта на электромагнит **поз.16** подается напряжение и шток находится во втянутом положении. При любой остановке кабины лифта с электромагнита **поз.16** снимается напряжение и пружина



выдвигает шток, который блокирует шкив поз.3 ограничителя скорости. Положение штока контролируется выключателем поз.17.

## 2. Монтаж ограничителя скорости

Установка ограничителя скорости должна быть выполнена в соответствии с требованиями монтажного чертежа. К проведению работ по монтажу допускается только обученный в этой области персонал.

Перед монтажом необходимо убедиться, что ограничитель скорости соответствует требуемым исходным данным: скорость, диаметр каната. Необходимо убедиться в отсутствии видимых дефектов.

### 2.1 Монтаж ограничителей скорости

**113 OC Moment 250 MR    115 OC Moment 250 MRL    114 OC Moment 250 A3**



1. Установить ограничитель скорости над окнами так, что бы точка сбега каната с большого шкива и точка закрепления каната к рычагу механизма включения ловителей на кабине, находилась на одной вертикальной линии с отклонением не более 5 мм. Так же при установке ограничителя скорости необходимо, чтобы угол между осью шкива и вертикалью был не более 3°.

**Если данный угол более 3°, то это может привести к неравномерному износу шкива ограничителя скорости и каната, что может повлечь за собой неправильную работу ограничителя скорости или потерю работоспособности.**

При необходимости выровнять ограничитель при помощи прокладок.

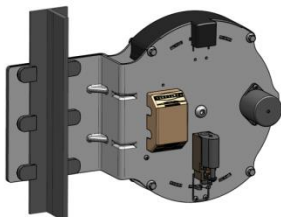
2. Отметить точки сверления, произвести сверление отверстий и установить дюбеля. Установить ограничитель скорости при помощи соответствующих болтов в заранее подготовленные отверстия с дюбелями. Вместо дюбелей допускается использовать сварку при наличии закладных деталей в машинном помещении.

3. Канат отрезать с достаточным запасом и вложить в рабочую канавку клиновидного сечения ограничителя скорости.

**Внимание!!! Ограничитель скорости настроен на требуемую скорость на заводе-изготовителе. Механизм настройки опломбирован. Дополнительная настройка не требуется.**

### 2.2 Монтаж ограничителя скорости

**119 OC Moment 250 MRL/1**



1. Закрепить ограничитель скорости на направляющую при помощи 6 прижимов (не входят в комплект поставки) так, что бы точка сбега каната с большого шкива и точка закрепления каната к рычагу механизма включения ловителей на кабине, находилась на одной вертикальной линии с

отклонением не более 5 мм. Так же при установке ограничителя скорости необходимо, чтобы угол между осью шкива и вертикалью был не более 3°.

**Если данный угол более 3°, то это может привести к неравномерному износу шкива ограничителя скорости и каната, что может повлечь за собой неправильную работу ограничителя скорости или потерю работоспособности.**

При необходимости выровнять ограничитель при помощи прокладок.

2. Канат отрезать с достаточным запасом и вложить в рабочую канавку клиновидного сечения ограничителя скорости.

**Внимание!!! Ограничитель скорости настроен на требуемую скорость на заводе-изготовителе. Механизм настройки опломбирован. Дополнительная настройка не требуется.**

### 3. Проверка работоспособности ограничителя скорости

1. Перекинуть канат ограничителя скорости с рабочего шкива на малый шкив ограничителя скорости, при этом имитируется прирост скорости, что дает возможность проверить настройку ограничителя скорости при номинальной скорости движения кабины.

При наличии частотного преобразователя на главном приводе лифта допускается не использовать малый шкив для данного испытания, а осуществлять разгон лифта до скорости срабатывания ограничителя скорости при помощи частотного преобразователя главного привода.

2. Проверить натяжение каната ограничителя скорости. При недостаточном натяжении, канат необходимо дополнительно натянуть регулировкой натяжного устройства.

3. Запустить кабину лифта на номинальной скорости.

4. Ограничитель скорости должен прервать электрическую цепь безопасности лифта и сработать.

#### 3.1 Проверка тяговой способности ручья рабочего шкива ограничителя скорости.

1. Проверить натяжение каната ограничителя скорости. При недостаточном натяжении, канат необходимо дополнительно натянуть регулировкой натяжного устройства.

2. Запустить кабину лифта на номинальной скорости вниз.

3. Для ограничителей скорости

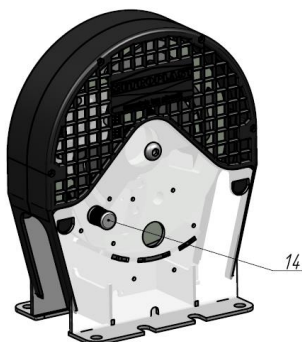
**113OCMoment250MR**

**114OCMoment250A3**

3. Для ограничителей скорости

**115OCMoment250MRL**

**119OCMoment250MRL/1**



Нажать на кнопку блокировки **поз.14**, ограничитель скорости при этом должен сработать.



Дистанционно привести в действие электромагнит **поз.14**, ограничитель скорости при этом должен сработать.

При отказе в срабатывании ограничителя скорости его дальнейшая эксплуатация до выяснения причин запрещается. Проверьте правильность установки ограничителя скорости, его монтажа и местоположения, а также правильность монтажа и местоположения натяжного устройства.

Если причина несрабатывания не найдена, его необходимо отослать для проверки в адрес компании “Метропласт”

Во время эксплуатационных проверок нахождение людей в кабине запрещается.

#### 4. Техническое обслуживание, контроль, ремонт

Вышедшие из строя детали подлежат немедленной замене. Эксплуатация ограничителя скорости с вышедшими из строя узлами не допускается.

Дальнейшая эксплуатация ограничителя скорости запрещается при:

- наличии деформаций и повреждений на деталях ограничителя скорости.
- повреждении пломбы на пружине регулировки.

**В процессе эксплуатации ограничителя скорости не разрешается снимать пломбу и проводить регулировку натяжения пружины.**

Для обеспечения безопасности и работоспособности ограничителя скорости необходимо проводить регламентные работы в соответствии с данной инструкцией.

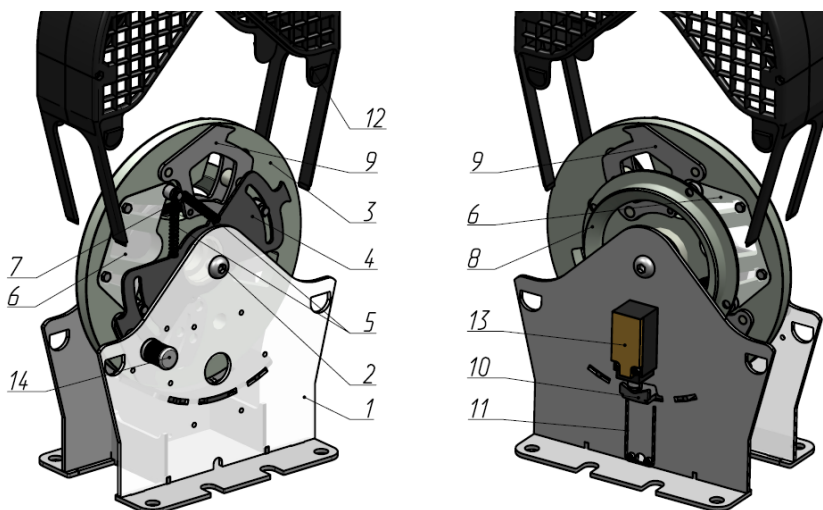
*Работы по техническому обслуживанию и уходу должны производиться обученным персоналом.*

**Следует при необходимости, но не менее 1 раза в 3 месяцев:**

- очищать шкив ограничителя скорости от загрязнений и густой смазки (при их наличии)
- проверять надежность болтов крепления ограничителя скорости. Все болты должны быть надежно затянуты.
- визуально проверять ограничитель на наличие дефектов и износа
- визуально проверять шкив ограничителя на наличие износа. Расстояние от наружной поверхности шкива до каната должно быть одинаковым по диаметру шкива и равняться 4 мм.
- убедиться в том, что зацепы поз.9 могут вращаться на своей оси без заеданий

**Дополнительно для ограничителей 115 OC Moment 250 MRL, 114 OC Moment 250 A3, 119 OC Moment 250 MRL/1:**

- убедиться в нормальной работе всех электромагнитов



## 5. Общая информация

### 5.1 Комплектность поставки

В комплект поставки входит:

- ограничитель скорости в сборе – 1 шт.
- руководство по монтажу и эксплуатации – 1 шт.
- копия сертификата соответствия – 1 шт.

### 5.2 Фирменная табличка

Образец таблички



Фирменная табличка находится на ограничителе скорости.

В табличке указаны следующие данные:

- Название завода-изготовителя
- модель ограничителя
- номинальная скорость лифта, м/с
- минимальная и максимальная скорость, при которой срабатывает ограничитель скорости, м/с
- серийный номер ограничителя.

### 5.3 Ответственность и гарантия

Настоящее руководство предназначено для лиц, знакомых с монтажом и техническим обслуживанием лифтов.

**Не допускается:**

- использование ограничителя скорости не по назначению;
- монтаж неисправного или несоответствующего назначению ограничителя скорости;
- вносить какие-либо изменения в конструкцию ограничителя скорости без согласования с заводом изготовителем;

«Метропласт» отказывается от любой ответственности за неполадки, вызванные не соблюдением положений данного руководства или технически неправильными действиями, отрицательно повлиявшими на работоспособность изделия.

### 5.4 Отказ в гарантийном обслуживании и отказ от ответственности

При возникновении одной или нескольких ниже приведенных причин может быть отказано в гарантийном обслуживании:

- использование ограничителя скорости не по назначению;
- несоблюдение правил монтажа, эксплуатации, технического обслуживания и условий транспортировки и хранения;
- неквалифицированный монтаж, пуск в эксплуатацию и обслуживание ограничителя скорости;
- недостаточный контроль за деталями ограничителя скорости, которые подвержены износу;
- неквалифицированный и / или несанкционированный ремонт;

- использование неоригинальных запасных частей;

### 5.5 Запасные части

Необходимо использовать только оригинальные запасные части. При несоблюдении данного требования изделие снимается с гарантийного обслуживания

### 5.6 Транспортировка и хранение

Изделие поставляется в картонных коробках. Вес одной коробки примерно кг.

При транспортировке и хранении необходимо выполнять следующие условия:

- не допускать попадания влаги и пыли на изделие;
- не допускать падения и деформаций изделия;
- не допускать загрязнения ограничителя скорости и его рабочих частей.
- температура в помещении -50 ...+50 °С;
- отн. влажность воздуха макс. 80 % при 20 °С, без образования росы или инея;

### 5.7 Правила техники безопасности

За безопасность своей работы во время монтажа и обслуживания ограничителя скорости несут ответственность сами монтажники и наладчики.

Монтаж и техническое обслуживание должно проводиться в последовательности, которую описывает настоящее руководство.

Персонал, выполняющий работы по монтажу и техническому обслуживанию, должен быть ознакомлен с настоящим руководством.

Ограничитель скорости требует особого внимания, так как его безупречная работа обеспечивает безопасное использование лифта.

## 6. Возможные неисправности и их причины

Неисправность	Возможная причина
Срабатывания ограничителя скорости при номинальной скорости движения лифта	-Нерегламентированный износ пружины.
При срабатывании ограничителя скорости кабина лифта не садиться на ловители	- Недостаточное натяжение каната ограничителя скорости - Загрязнение или наличие избыточной смазки на канате ограничителя скорости и/или канавке рабочего шкива ограничителя скорости - Износ канавки шкива ограничителя скорости - Неисправность механизма привода ловителей