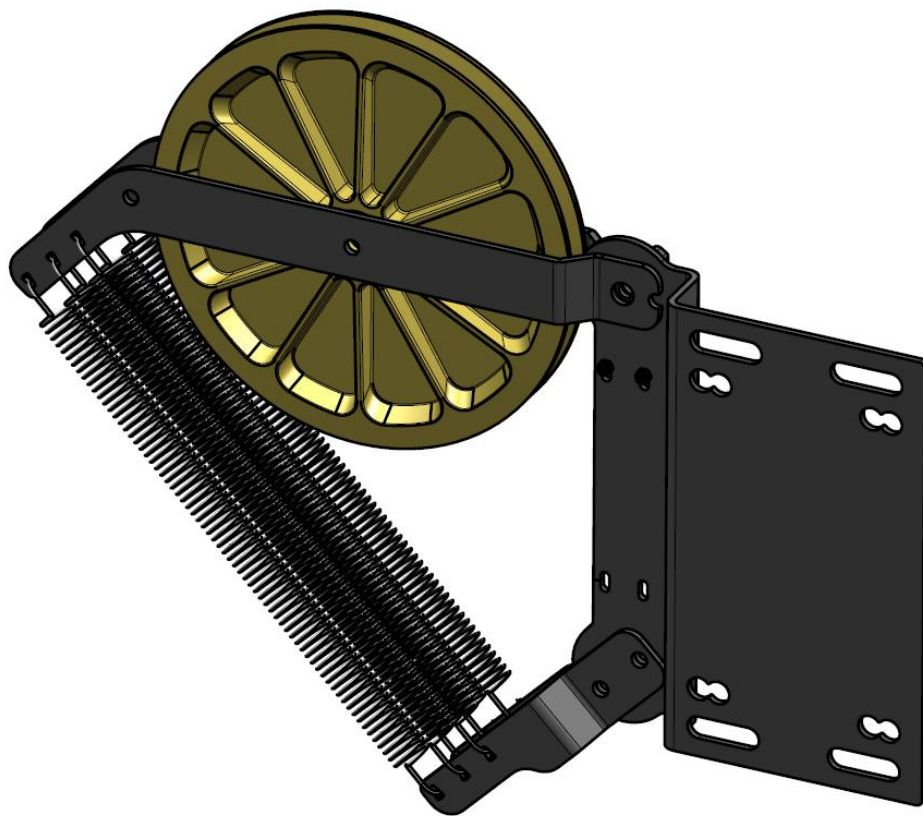


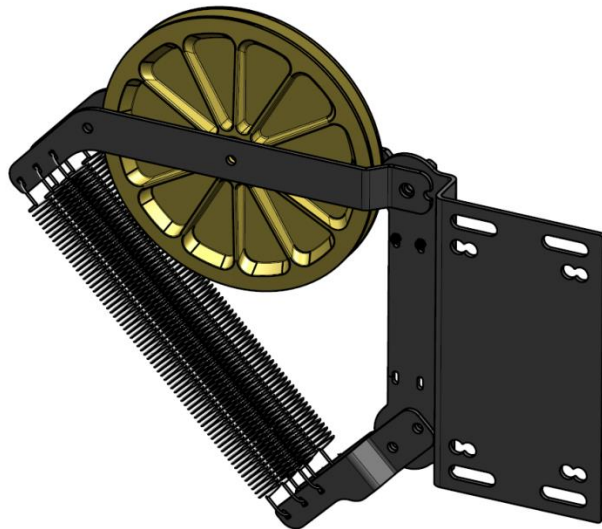
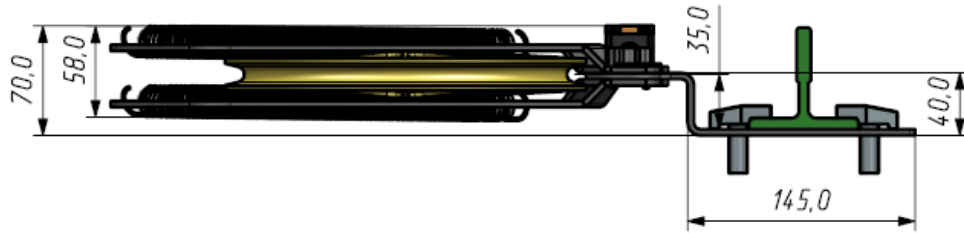
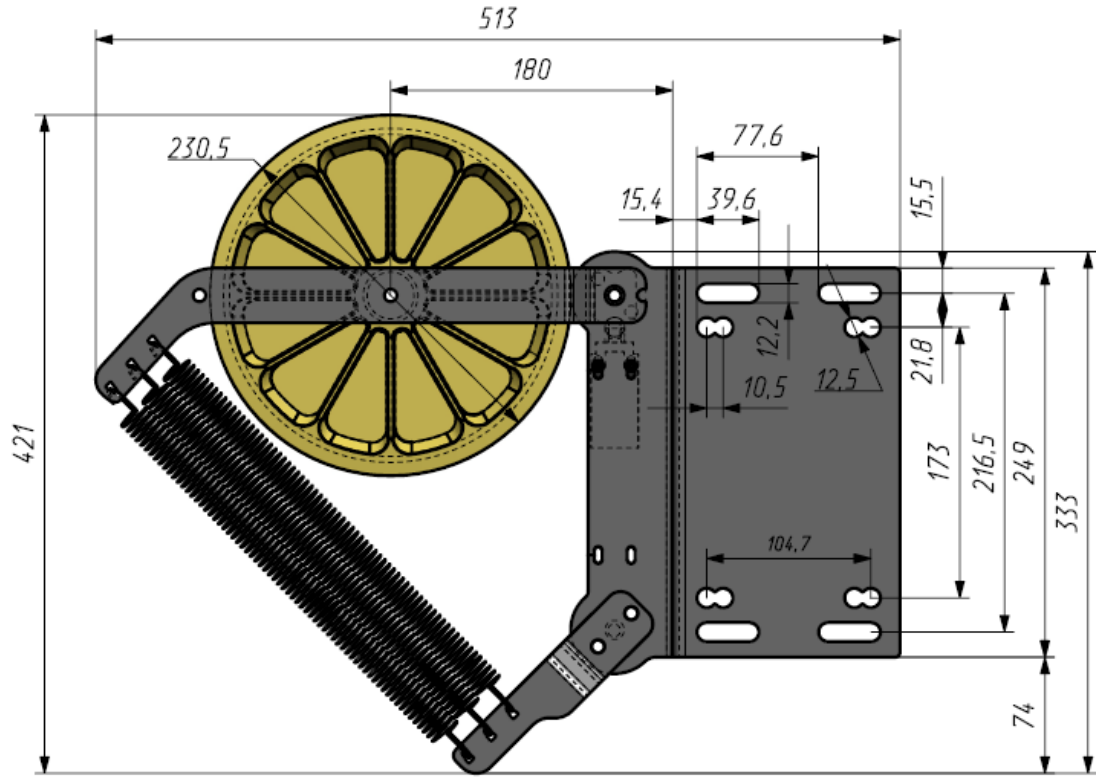


Asansör İnovasyon Ltd. Şti.

Натяжное устройство пружинное

Инструкция по монтажу и эксплуатации





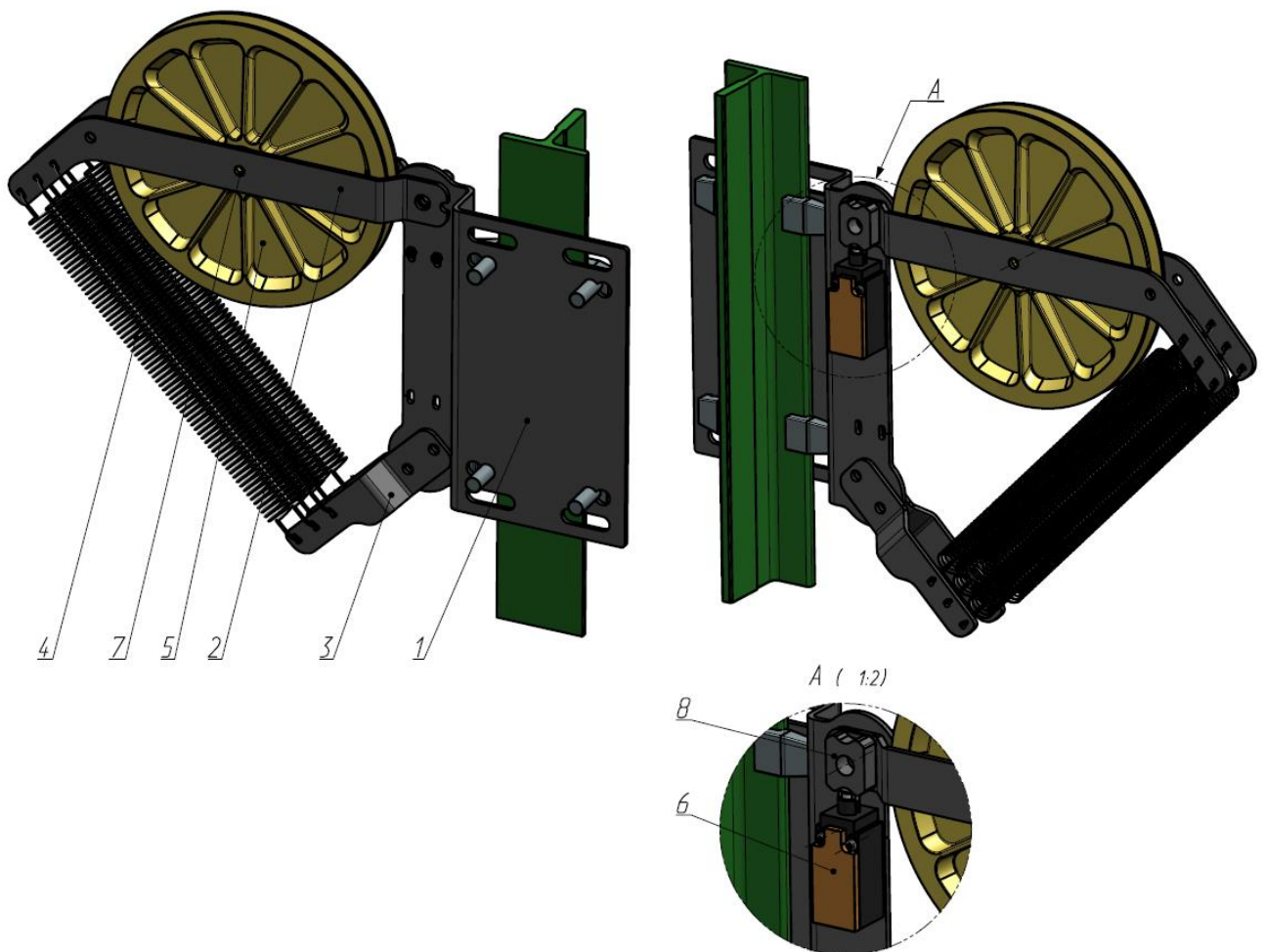
1. Описание и принцип действия

Натяжное устройство каната ограничителя скорости расположено в приемке шахты лифта и предназначено для обеспечения необходимого натяжения каната ограничителя скорости и создания необходимой силы трения между канатом и ручьем шкива ограничителя скорости.

В данном натяжном устройстве натяжение каната ограничителя скорости создается за счет пружин.

Натяжное устройство состоит из основания **поз.1**, на котором шарнирно через рычаг **поз.2** закреплен шкив **поз.5**. Между рычагами **поз.2** и кронштейнами **поз.3** натянута 6 пружин **поз.4**. Шкив **поз.5** вращается на оси **поз.7**. На рычаге на котором закреплен шкив установлен кулачок **поз.8**. Под кулачком закреплен выключатель **поз.6**.

Пружины **поз.4** создают усилие натяжения каната ограничителя скорости, который проходит через шкив **поз.5**. При ослабевании натяжения каната ограничителя скорости рычаг **поз.2** под действием пружин **поз.4** поворачиваются вниз на определенный угол, при этом поворачивается и кулачок **поз.8** который воздействует на выключатель **поз.6**. Выключатель при этом срабатывает и обрывает цепь управления лифтом. Для восстановления работоспособности лифта необходимо вернуть натяжное устройство в первоначальное положение.



2. Монтаж натяжного устройства

Установка натяжного устройства должна быть выполнена в соответствии с требованиями монтажного чертежа. К проведению работ по монтажу допускается только обученный в этой области персонал.

Перед монтажом необходимо убедиться, что натяжное устройство соответствует требуемым исходным данным: диаметр каната. Необходимо убедиться в отсутствии видимых дефектов.

1. Установить натяжное устройство на направляющую согласно монтажному чертежу так, что бы точка прихода каната на шкив и точка закрепления каната к рычагу механизма включения ловителей на кабине, находились на одной вертикальной линии с отклонением не более 5 мм. Так же при установке натяжного устройства необходимо, чтобы угол между осью шкива и вертикалью был не более 3°.

Если данный угол более 3°, то это может привести к неравномерному износу шкива натяжного устройства и каната, что может повлечь за собой неправильную работу не только натяжного устройства но и ограничителя скорости.

При необходимости выровнять натяжное устройство при помощи прокладок.

2. Надежно закрепить натяжное устройство на направляющей при помощи 4 клиц после полного выставления натяжного устройства

3. Завести ролик выключателя поз.6 в канавку кулачка поз.8 и закрепить выключатель.

Внимание! Натяжное устройство установлено и работает правильно, если на канате ограничителя скорости создается требуемое натяжение и ограничитель скорости прошел проверку тяговой способности ручья шкива ограничителя.

3. Техническое обслуживание, контроль, ремонт

Вышедшие из строя детали подлежат немедленной замене. Эксплуатация натяжного устройства с вышедшими из строя узлами не допускается.

Дальнейшая эксплуатация натяжного устройства запрещается при:

- наличии деформаций и повреждений на деталях ограничителя скорости.

Для обеспечения безопасности и работоспособности натяжного устройства необходимо проводить регламентные работы в соответствии с данной инструкцией.

Работы по техническому обслуживанию и уходу должны производиться обученным персоналом.

Следует при необходимости, но не менее 1 раза в 3 месяцев:

- очищать шкив натяжного устройства от загрязнений и густой смазки (при их наличии)
- проверять надежность болтов крепления натяжного устройства. Все болты должны быть надежно затянуты.

- визуально проверять натяжное устройство на наличие дефектов и износа

- визуально проверять шкив натяжного устройства на наличие износа.

- убедиться в том, рычаги поз.2 и поз.3 свободно и без заеданий могут поворачиваться на своих осях крепления к основанию поз.1.

4. Общая информация

4.1 Комплектность поставки

В комплект поставки входит:

- натяжное устройство в сборе – 1 шт.

- руководство по монтажу и эксплуатации – 1 шт.

4.2 Ответственность и гарантия

Настоящее руководство предназначено для лиц, знакомых с монтажом и техническим обслуживанием лифтов.

Не допускается:

- использование натяжного устройства не по назначению;
- монтаж неисправного или несоответствующего назначению натяжного устройства;
- вносить какие-либо изменения в конструкцию натяжного устройства без согласования с заводом изготовителем;

«Метропласт» отказывается от любой ответственности за неполадки, вызванные не соблюдением положений данного руководства или технически неправильными действиями, отрицательно повлиявшими на работоспособность изделия.

4.3 Отказ в гарантийном обслуживании и отказ от ответственности

При возникновении одной или нескольких ниже приведенных причин может быть отказано в гарантийном обслуживании:

- использование натяжного устройства не по назначению;
- несоблюдение правил монтажа, эксплуатации, технического обслуживания и условий транспортировки и хранения;
- неквалифицированный монтаж, пуск в эксплуатацию и обслуживание натяжного устройства;
- недостаточный контроль за деталями натяжного устройства, которые подвержены износу;
- неквалифицированный и / или несанкционированный ремонт;
- использование неоригинальных запасных частей;

4.4 Запасные части

Необходимо использовать только оригинальные запасные части. При несоблюдении данного требования изделие снимается с гарантийного обслуживания

4.5 Транспортировка и хранение

Изделие поставляется в картонных коробках. Вес одной коробки примерно кг.

При транспортировке и хранении необходимо выполнять следующие условия:

- не допускать попадания влаги и пыли на изделие;
- не допускать падения и деформаций изделия;
- не допускать загрязнения натяжного устройства и его рабочих частей.
- температура в помещении -50 ...+50 °С;
- отн. влажность воздуха макс. 80 % при 20 °С, без образования росы или инея;

4.6 Правила техники безопасности

За безопасность своей работы во время монтажа и обслуживания натяжного устройства несут ответственность сами монтажники и наладчики.

Монтаж и техническое обслуживание должно проводиться в последовательности, которую описывает настоящее руководство.

Персонал, выполняющий работы по монтажу и техническому обслуживанию, должен быть ознакомлен с настоящим руководством.

Натяжное устройство требует особого внимания, так как его безупречная работа обеспечивает безопасное использование лифта.