

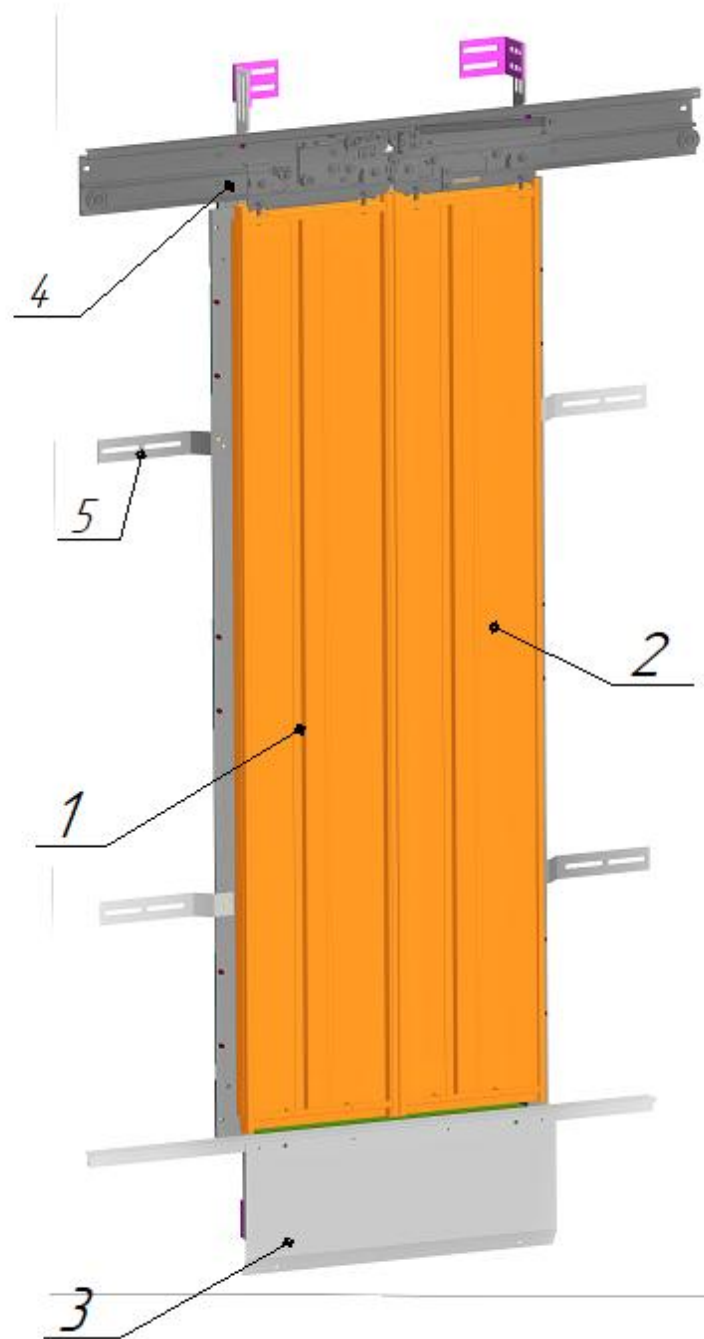
ИНСТРУКЦИЯ

Дверь шахты

1601.P.06.00.000

2020г.

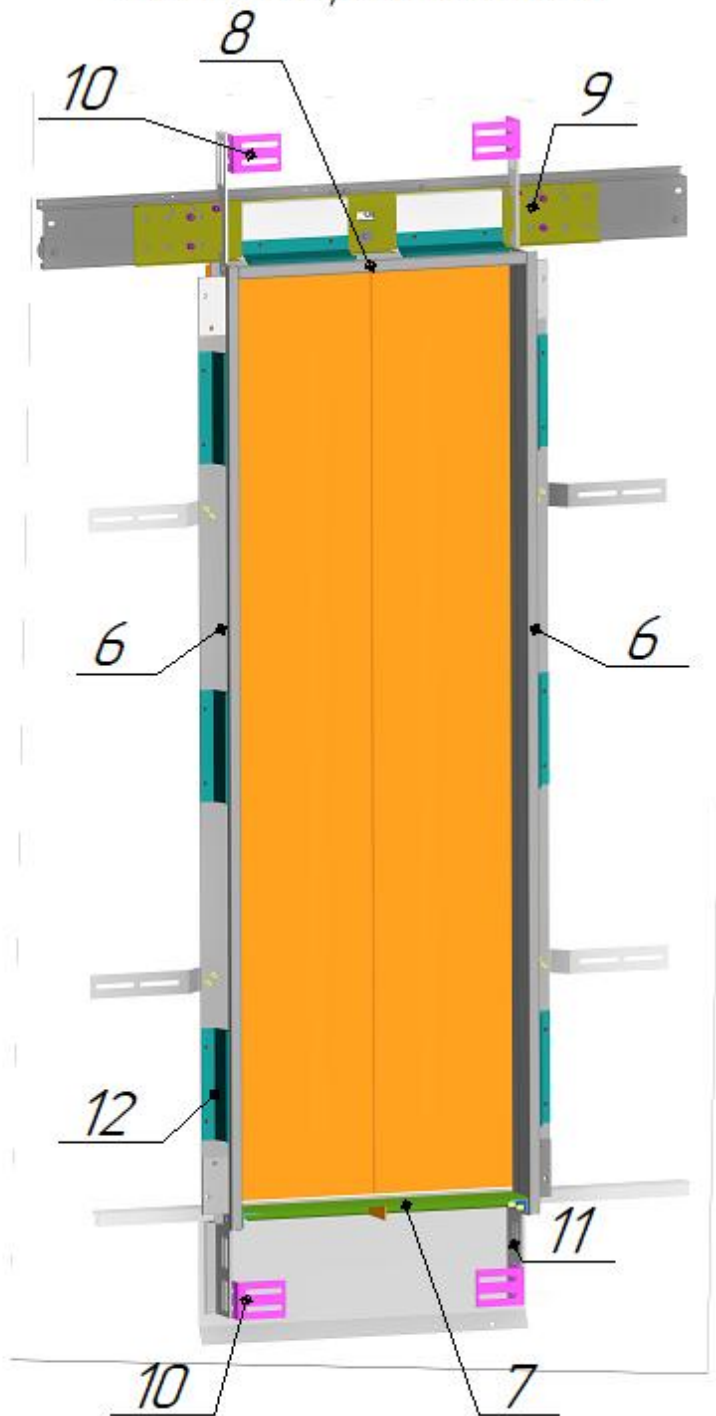
Дверь шахты в сборе
Вид со стороны шахты



1-створка правая 2-створка левая 3-фартук 4-механизм ДШ
5-планка

Инв. № подл.	Подп. и дата
Взам. инв. №	Инв. № дубл.
Подп. и дата	Подп. и дата
Инв. № подл.	Подп. и дата
Изм.	Лист
№ докум.	Подп.
	Дата

Дверь шахты в сборе
Вид со стороны подъезда



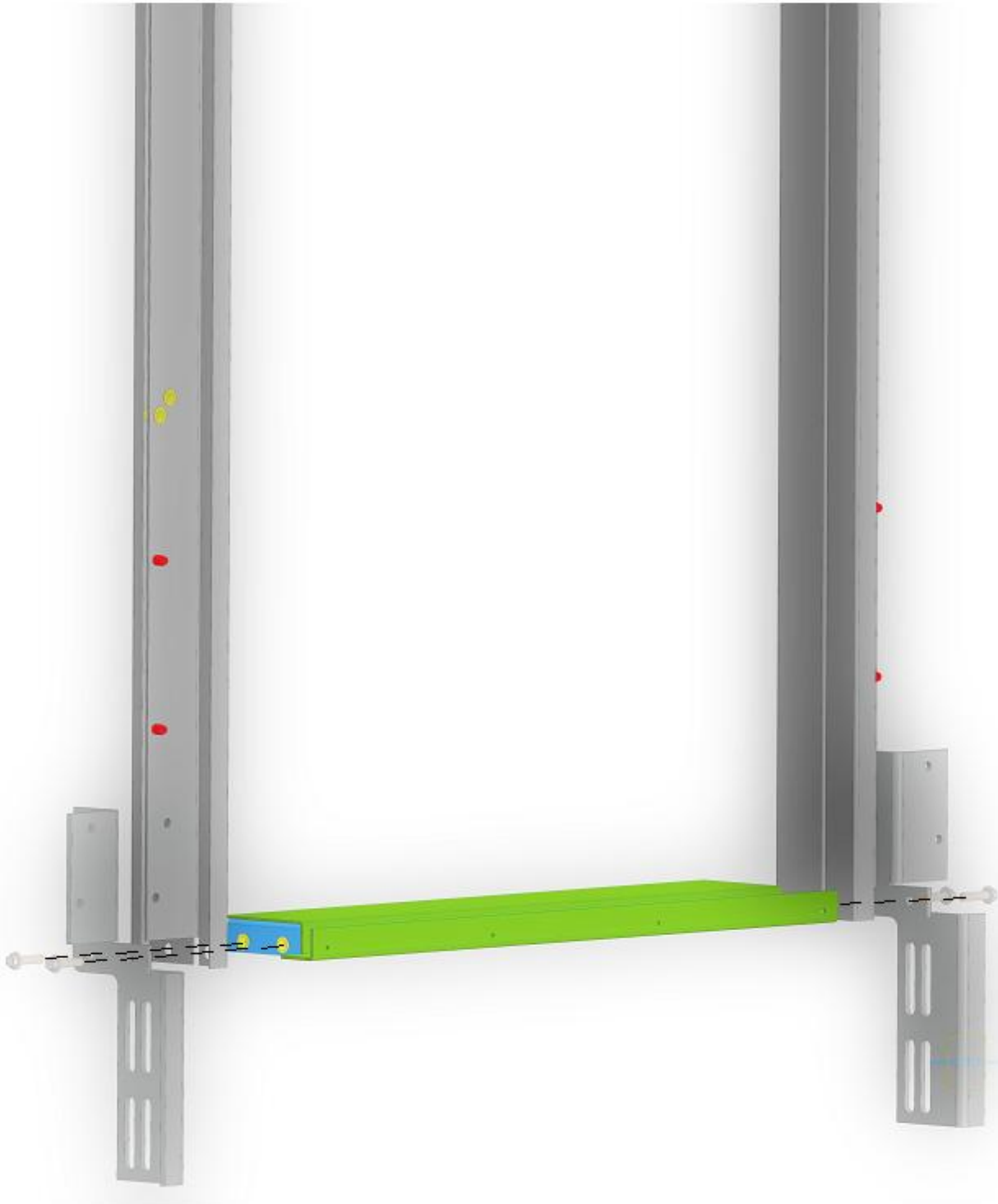
6-стойка 7-порог 8-поперечина 9-опора механизма 10-кронштейн
11-кронштейн нижний 12-прижим

Инв. № подл.	Подп. и дата	Взам. инв. №	Инв. № дубл.	Подп. и дата
Изм.	Лист	№ докум.	Подп.	Дата

1601.P.06.00.000

№1 Сборка портала

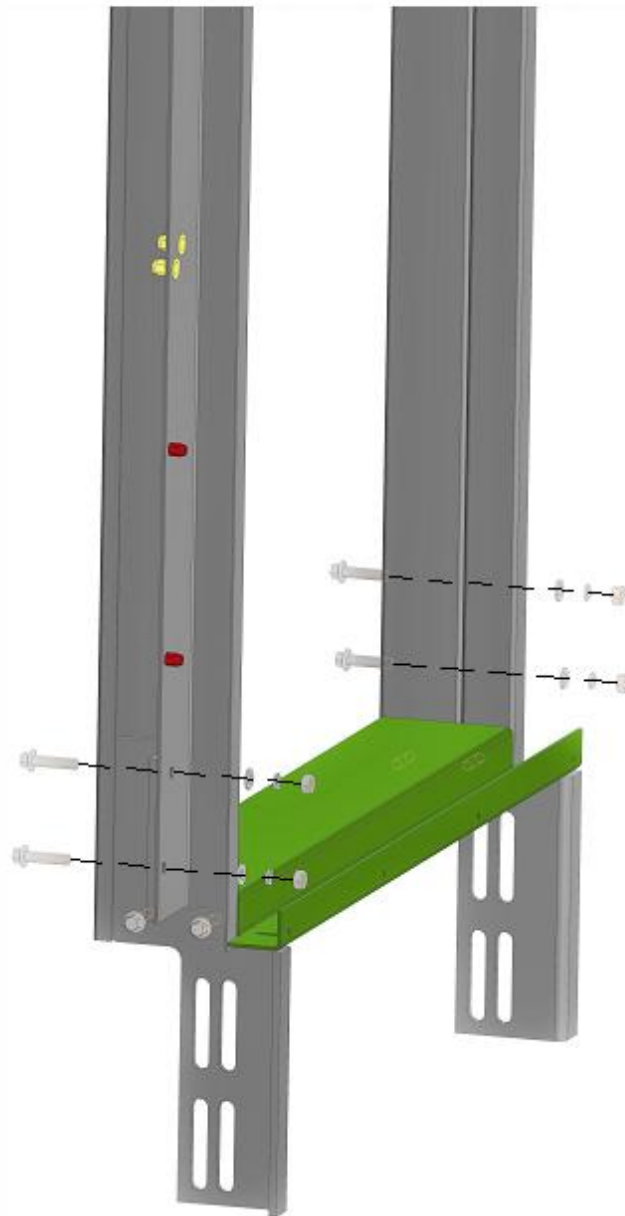
С помощью болта М8х20 с насечкой произвести монтаж порога и нижних кронштейнов к стойкам



Инв. № подл.	Подп. и дата	Взам. инв. №	Инв. № дубл.	Подп. и дата	1601.P.06.00.000	Лист
Изм.	Лист	№ докум.	Подп.	Дата		4

№1,2 Сборка портала

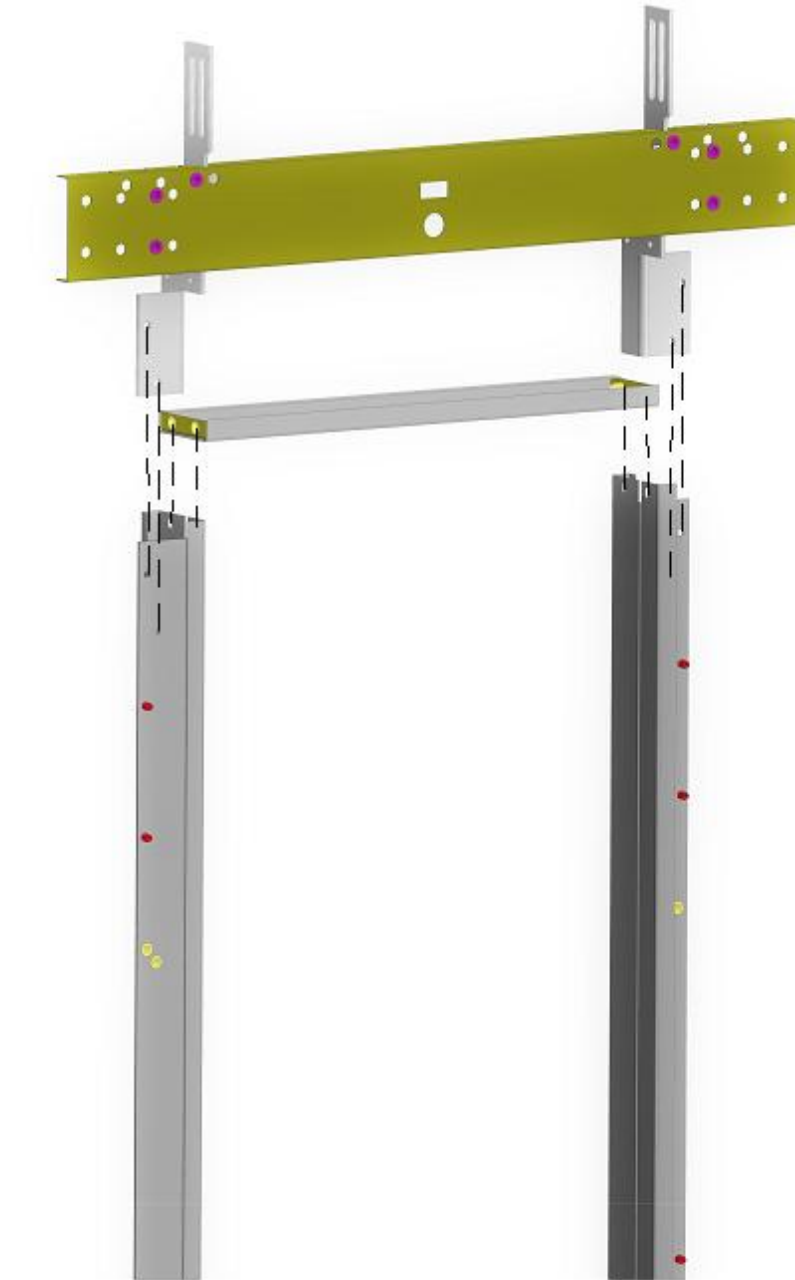
С помощью болта М8х20 с насечкой, гайки, шайбы и шайбы стопорной зафиксировать кронштейн к стойке



Инв. № подл.	Подп. и дата	Взам. инв. №	Инв. № дубл.	Подп. и дата
Изм.	Лист	№ докум.	Подп.	Дата
1601.P.06.00.000				Лист
				5

1601.P.06.00.000

№1,3 Сборка портала

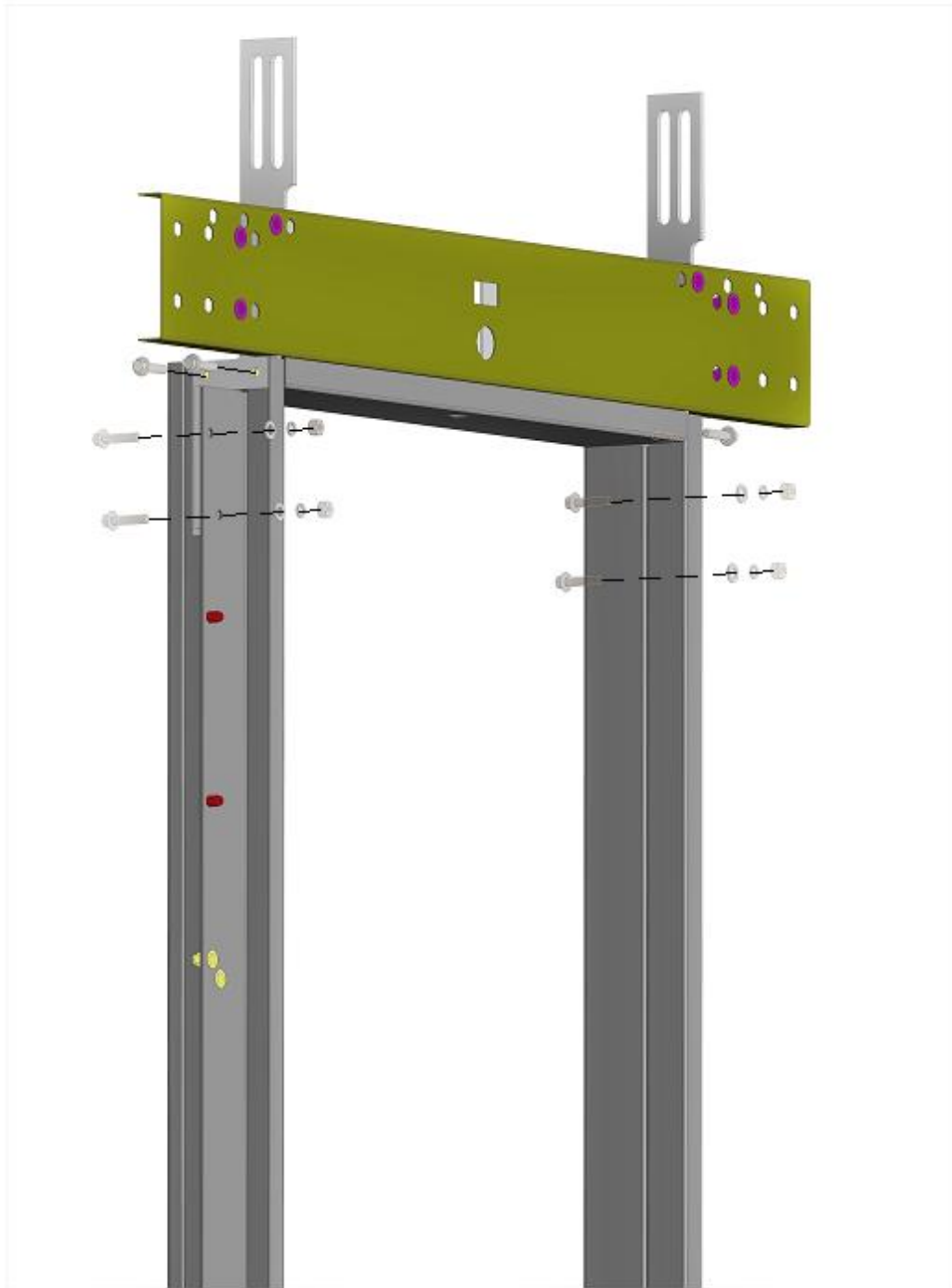


Инв. № подл.	Подп. и дата	Взам. инв. №	Инв. № дубл.	Подп. и дата	1601.P.06.00.000	Лист
Изм.	Лист	№ докум.	Подп.	Дата		6

1601.P.06.00.000

№1,4 Сборка портала

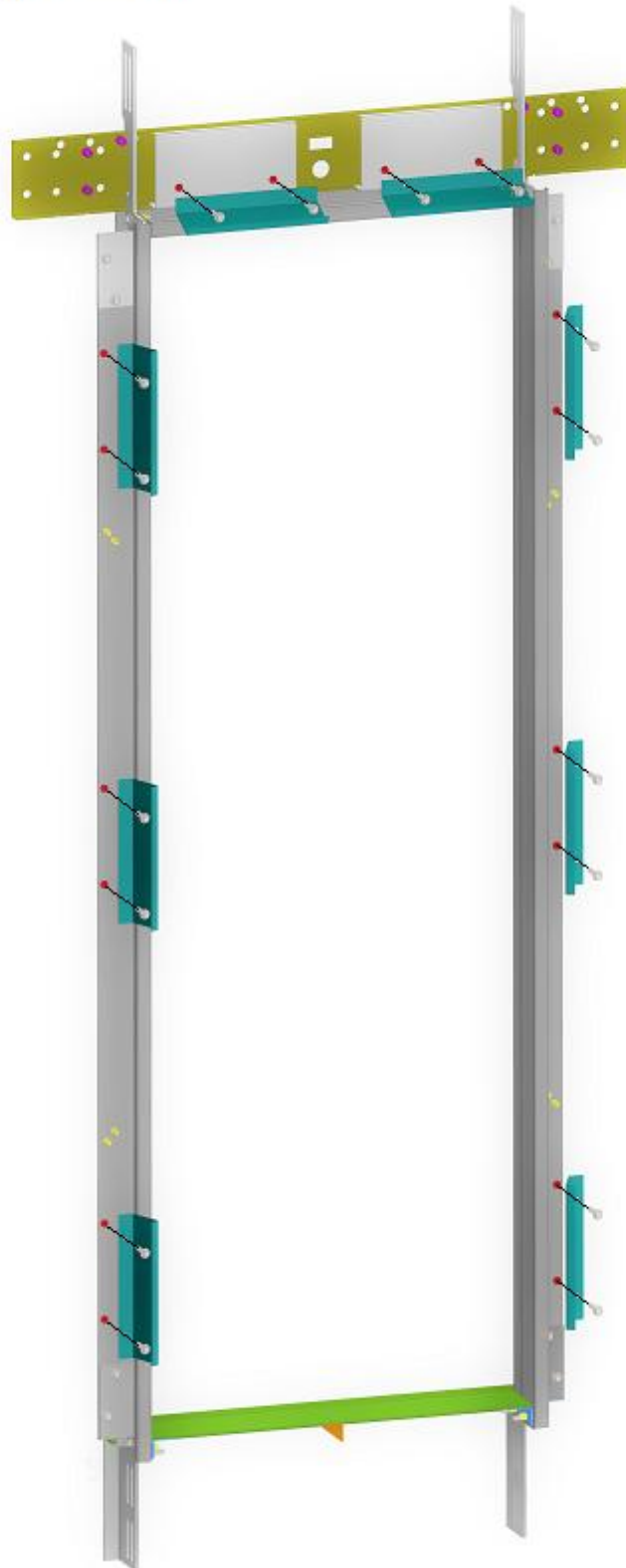
Произвести монтаж поперечины и опоры механизма с помощью болтов М8х20 с насечкой, шайбы, шайбы стопорной и гайки М8 к стойкам



Инв. № подл.	Подп. и дата	Взам. инв. №	Инв. № дубл.	Подп. и дата	1601.P.06.00.000	Лист
Изм.	Лист	№ докум.	Подп.	Дата		7

№1,5 Сборка портала

Произвести монтаж прижимов с помощью болтов М6х16 с насечкой (окончательная затяжка производится после монтажа обрешетки)

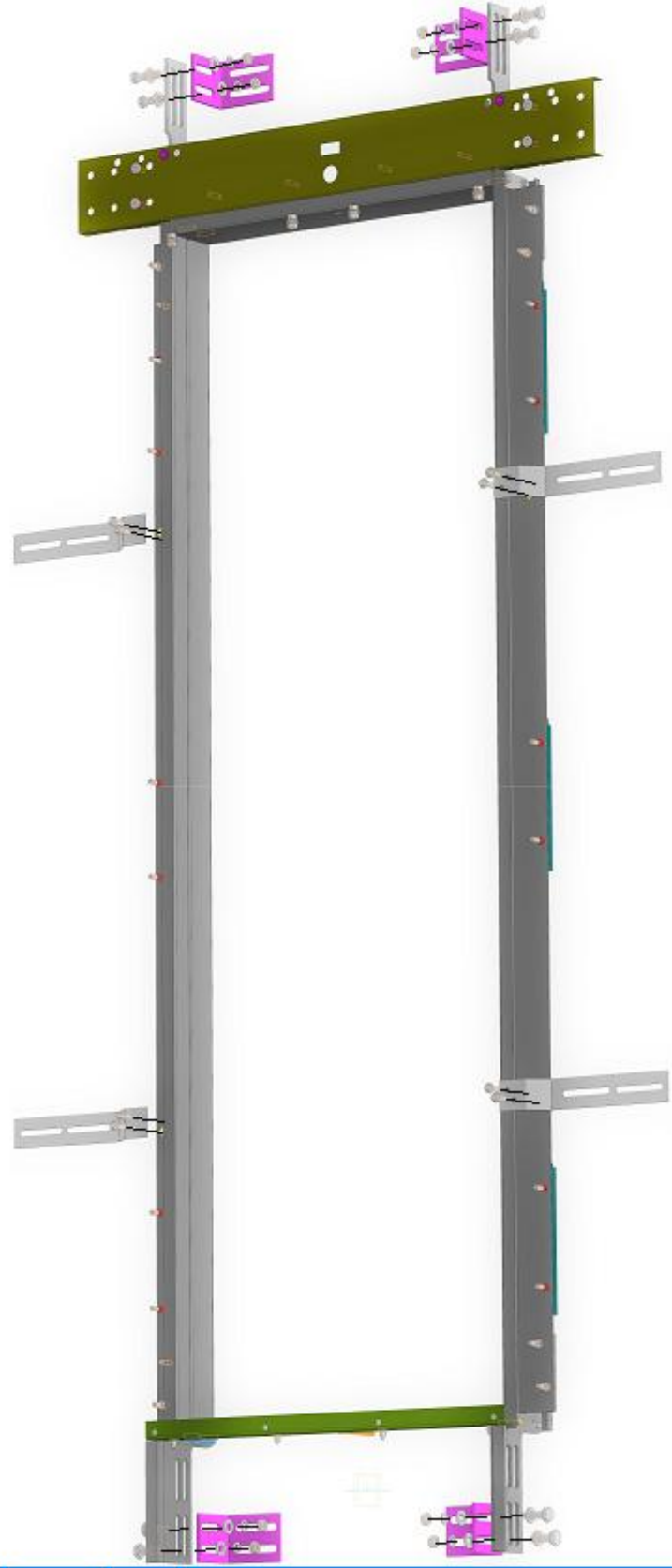


Инв. № подл.	Подп. и дата	Взам. инв. №	Инв. № дубл.	Подп. и дата
Изм.	Лист	№ докум.	Подп.	Дата
1601.P.06.00.000				Лист
Копировал				8
Формат А4				

1601.P.06.00.000

№1,6 Сборка портала

С помощью болта M12x40 и болтов M8x25 с насечкой произвести монтаж кронштейнов (см. приложение к "Монтаж кронштейнов") и планок



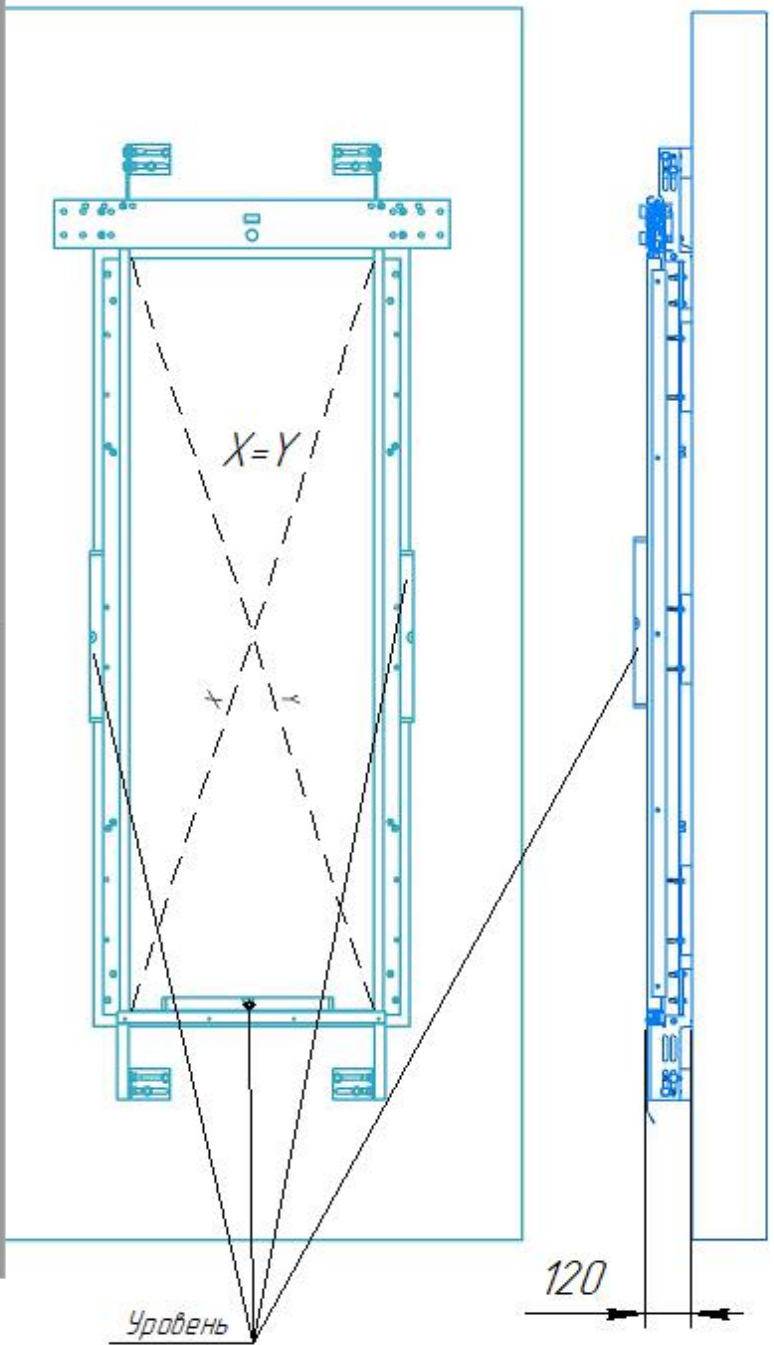
Инв. № подл.	Подп. и дата	Взам. инв. №	Инв. № дубл.	Подп. и дата
Изм.	Лист	№ докум.	Подп.	Дата

1601.P.06.00.000

Лист
9

№2 Крепление портала к стене

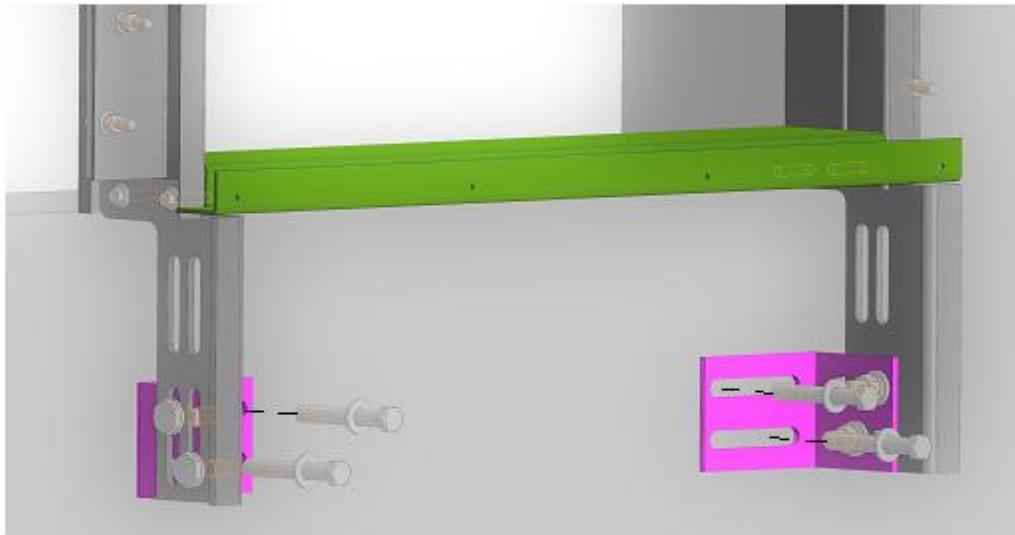
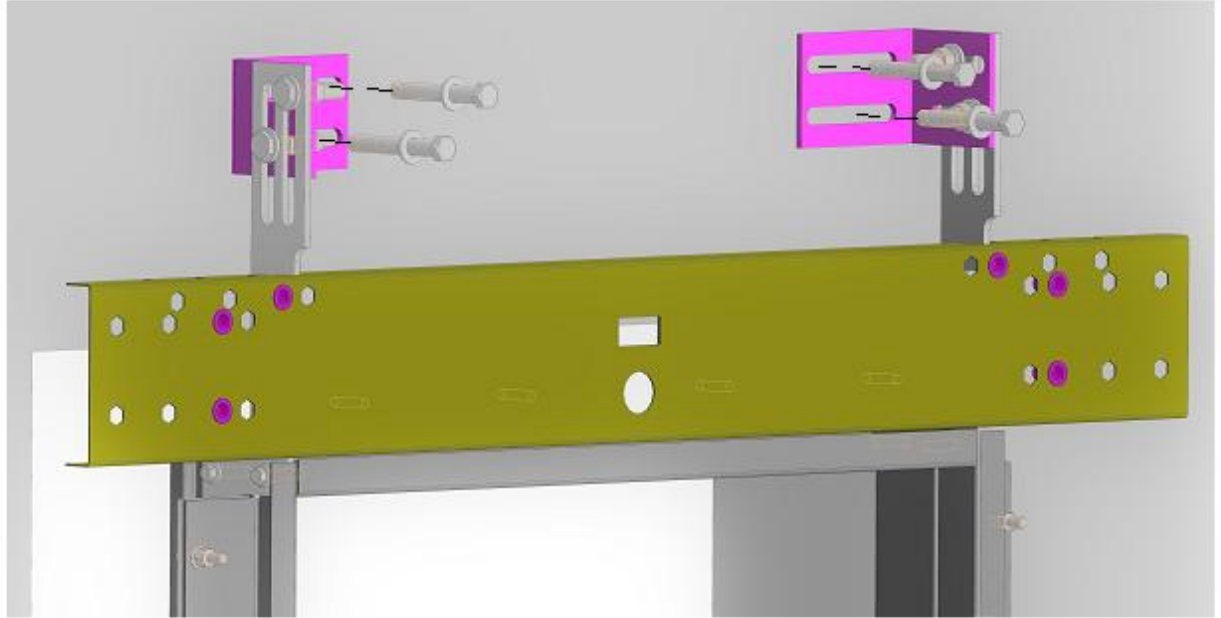
Проверив вертикальность, горизонтальность уровнем и равенство диагоналей, закрепить портал к стене с помощью анкерных болтов M12



Инв. № подл.	Подп. и дата	Взам. инв. №	Инв. № дубл.	Подп. и дата
Изм.	Лист	№ докум.	Подп.	Дата

1601.P.06.00.000

№2,1 Крепление портала к стене

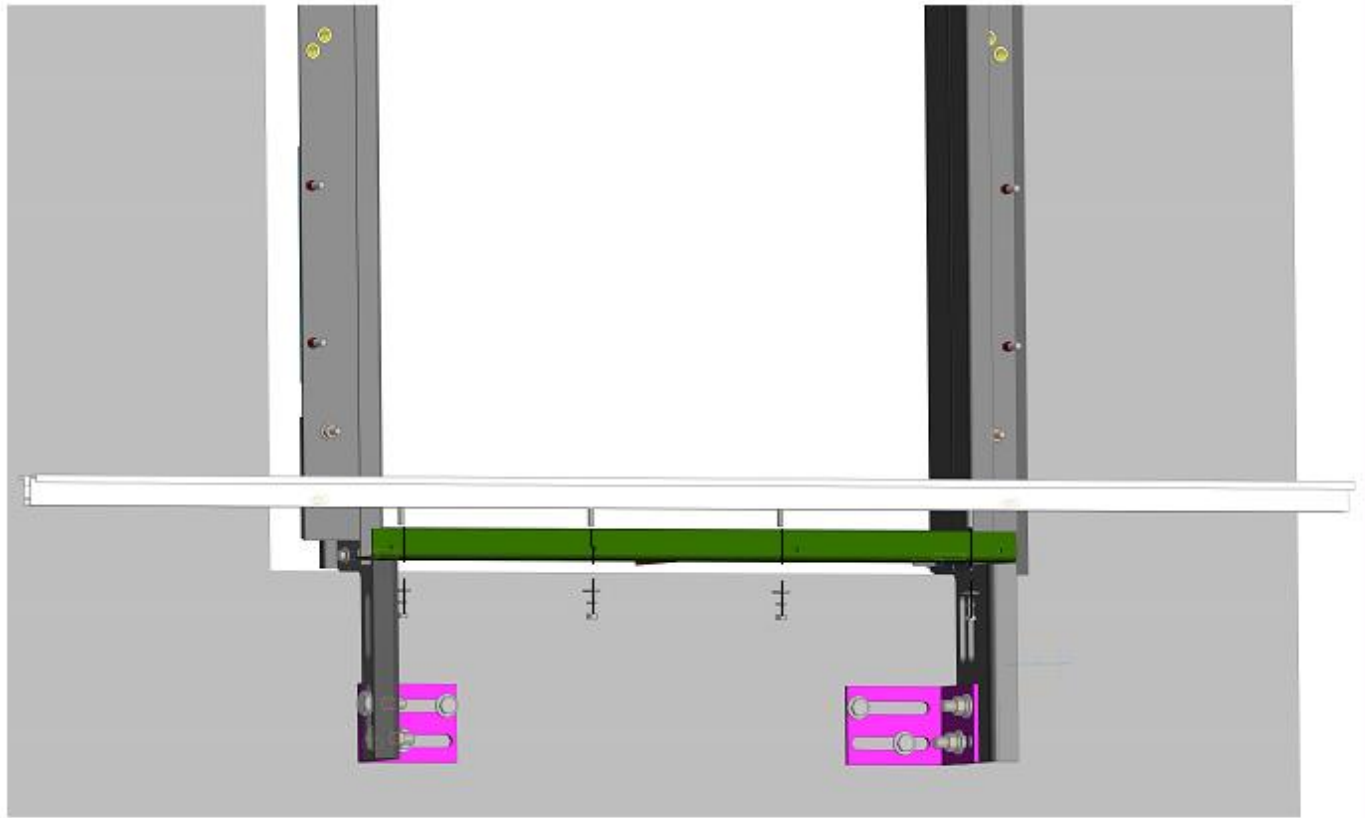


Инв. № подл.	Подп. и дата	Взам. инв. №	Инв. № дубл.	Подп. и дата
Изм.	Лист	№ докум.	Подп.	Дата
1601.P.06.00.000				Лист
Копировал				11
Формат А4				

1601.P.06.00.000

№3 Монтаж алюминиевого порога

Произвести монтаж алюминиевого порога с помощью болта (с квадратной головкой) к порогу дверей шахты



Инв. № подл.	Подп. и дата	Взам. инв. №	Инв. № дубл.	Подп. и дата
Изм.	Лист	№ докум.	Подп.	Дата

1601.P.06.00.000

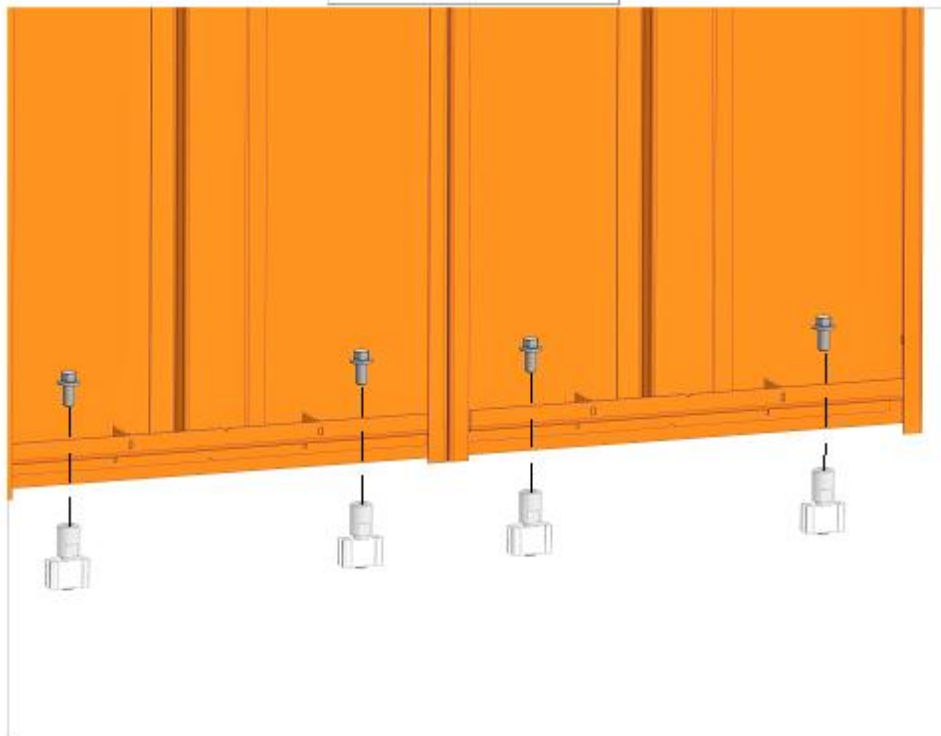
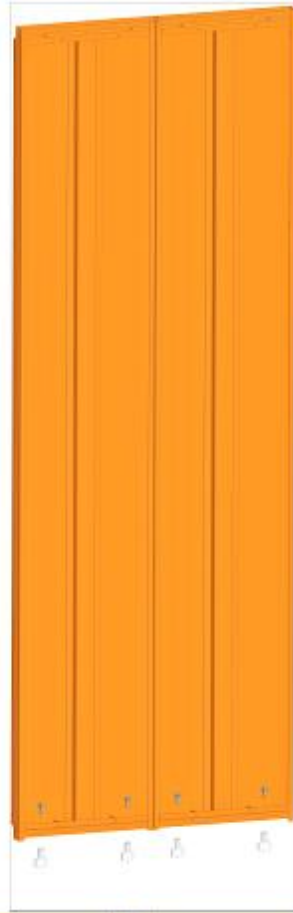
Лист

12

1601.P.06.00.000

№4 Монтаж скользунов

Произвести монтаж скользунов к створкам дверей шахты



Инв. № подл.	Подп. и дата	Взам. инв. №	Инв. № дубл.	Подп. и дата
Изм.	Лист	№ докум.	Подп.	Дата

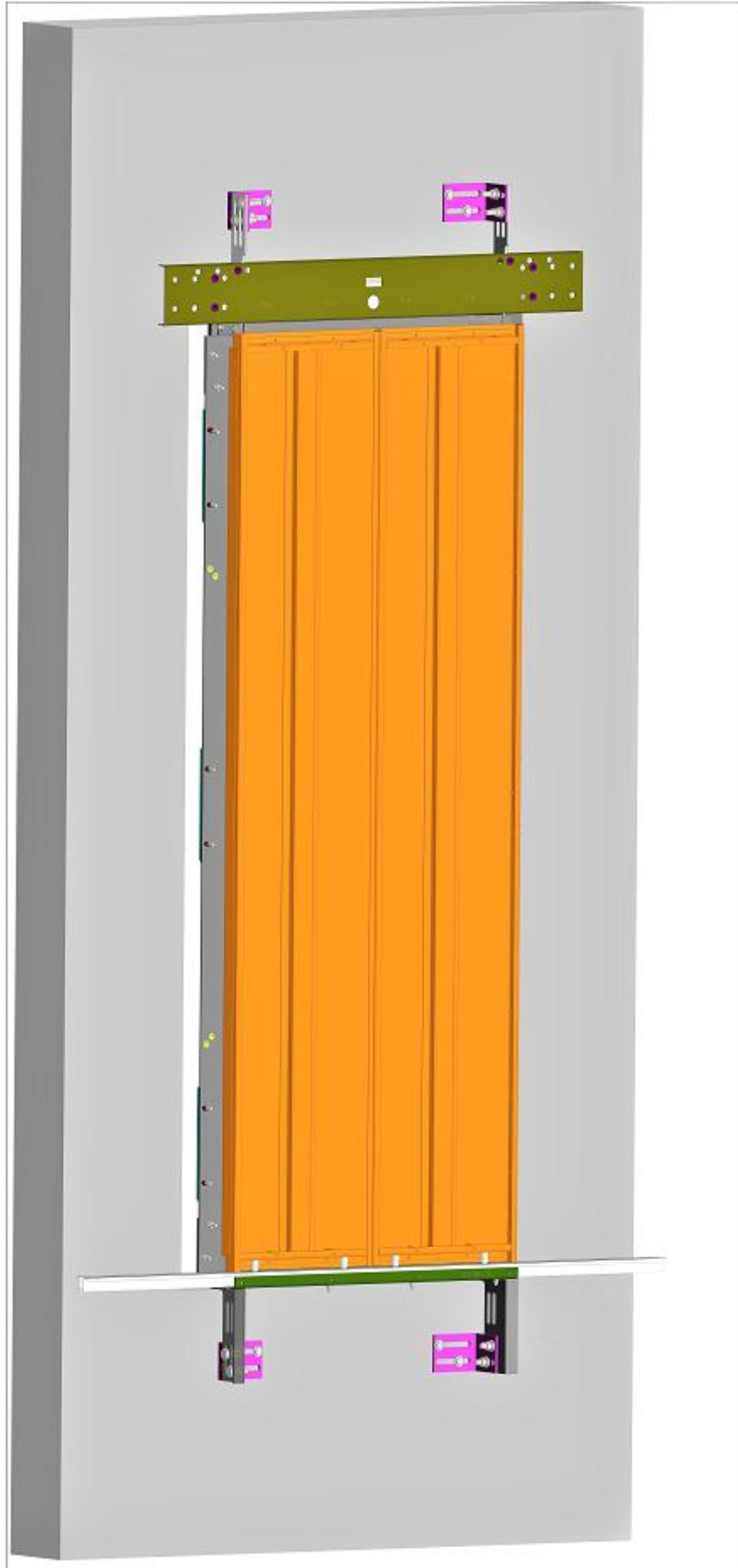
1601.P.06.00.000

Лист

13

1601.P.06.00.000

№4 Установка створок на портал



Инв. № подл.	Подп. и дата	Взам. инв. №	Инв. № дубл.	Подп. и дата
Изм.	Лист	№ докум.	Подп.	Дата

1601.P.06.00.000

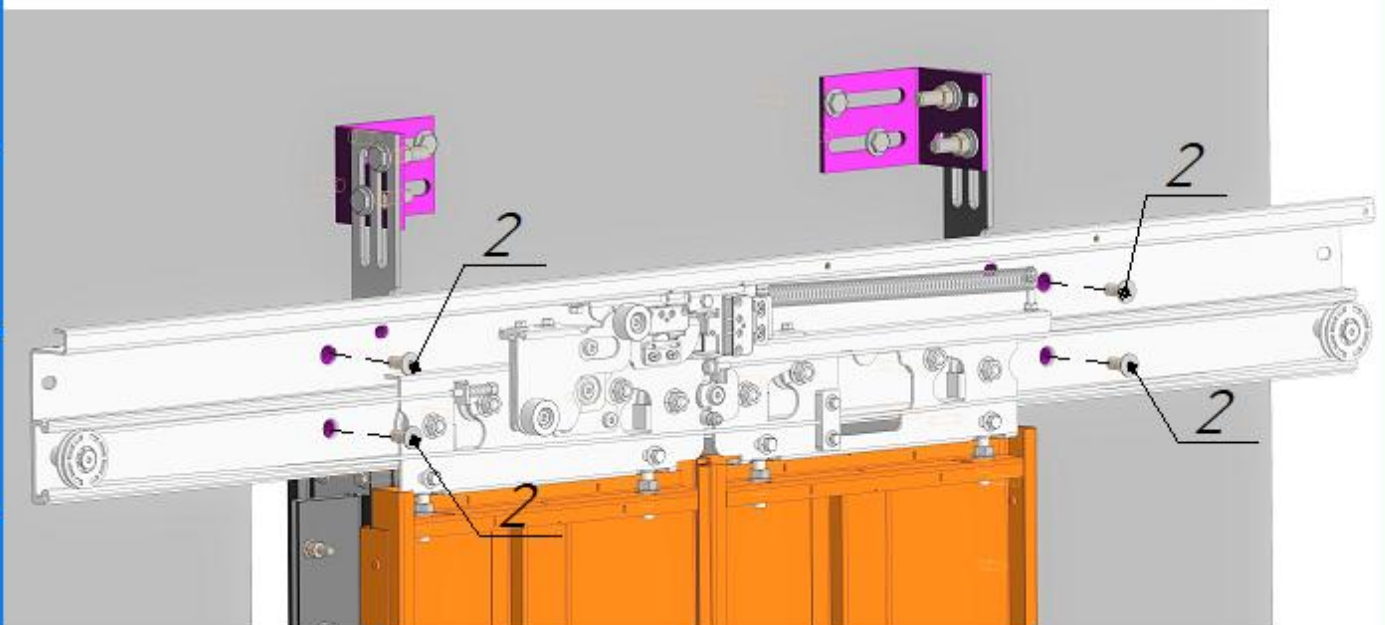
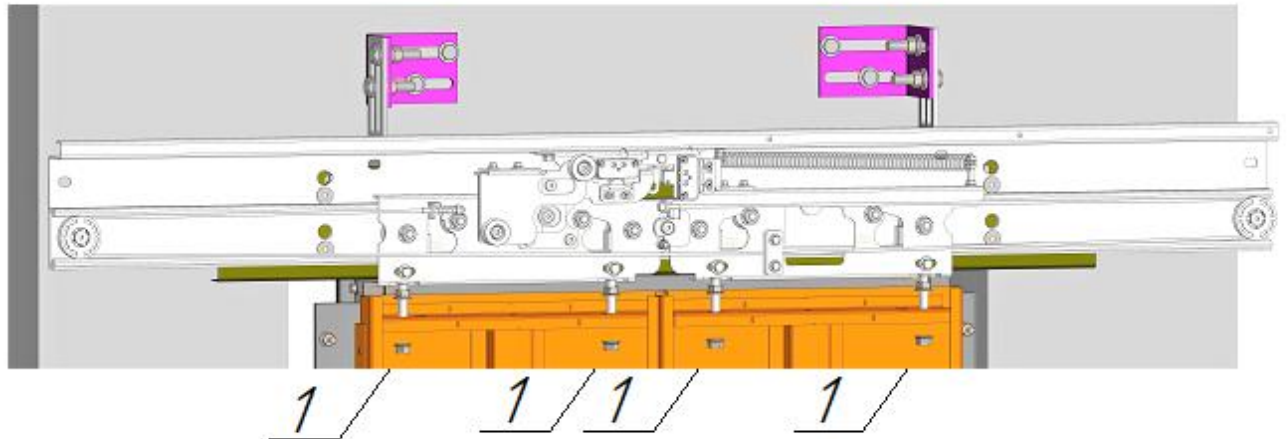
Лист

14

1601.P.06.00.000

№5 Монтаж привода дверей шахты

Предварительно открутив гайки 1, установить привод дверей шахты на створки прикрутить болтами 2 (M10 под шестигранник)



Инв. № подл.	Подп. и дата	Взам. инв. №	Инв. № дубл.	Подп. и дата
Изм.	Лист	№ докум.	Подп.	Дата

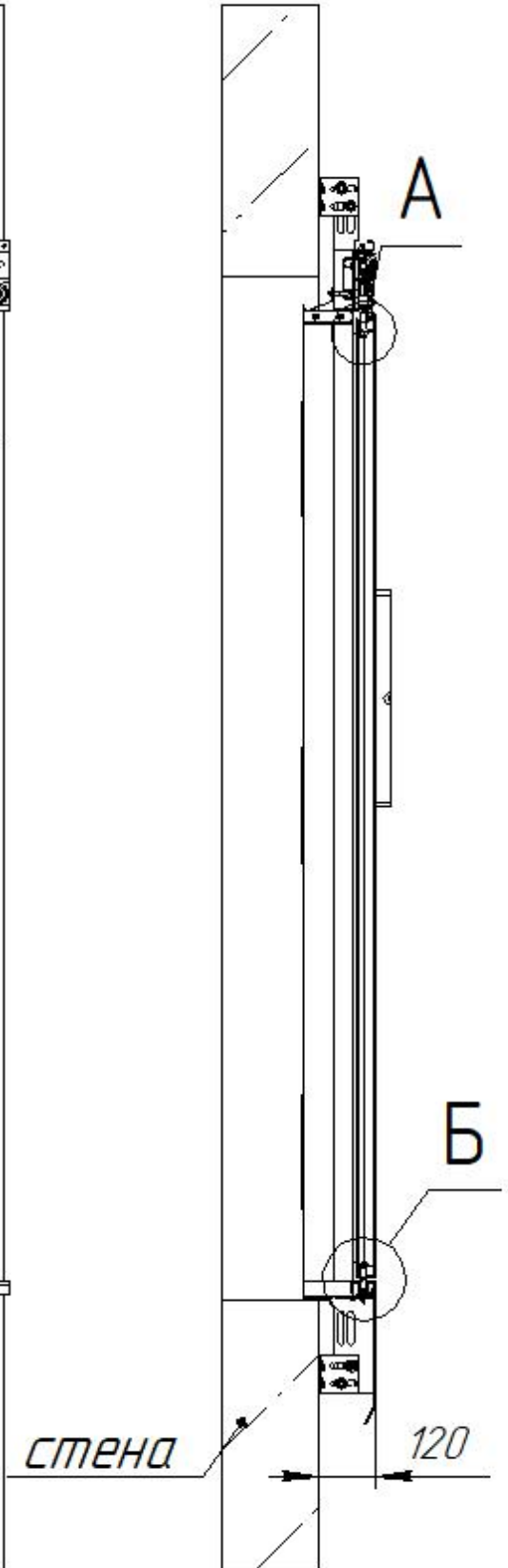
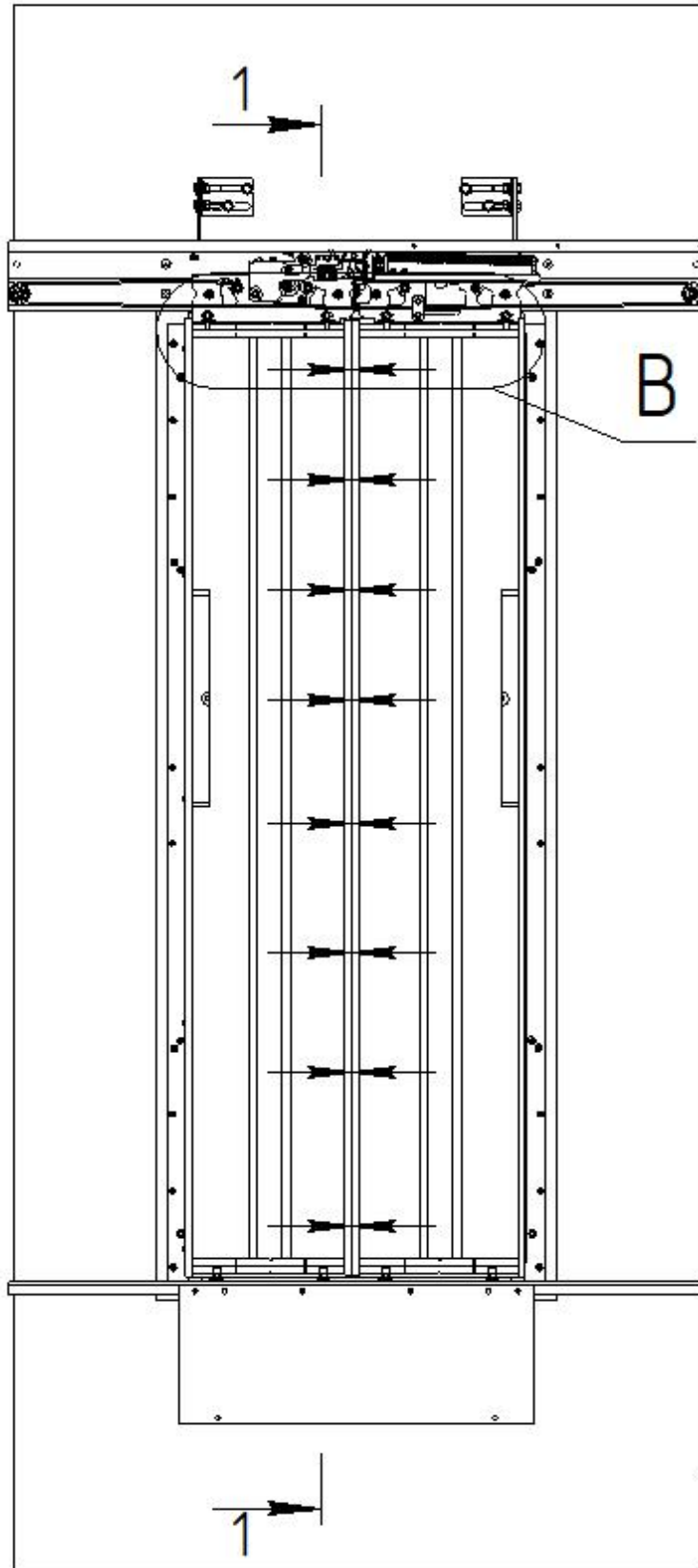
1601.P.06.00.000

Лист
15

1601.P.06.00.000

№6 Регулировка створок

Разрез 1-1



Инв. № подл.	Подп. и дата	Взам. инв. №	Инв. № дубл.	Подп. и дата
Изм.	Лист	№ докум.	Подп.	Дата

1601.P.06.00.000

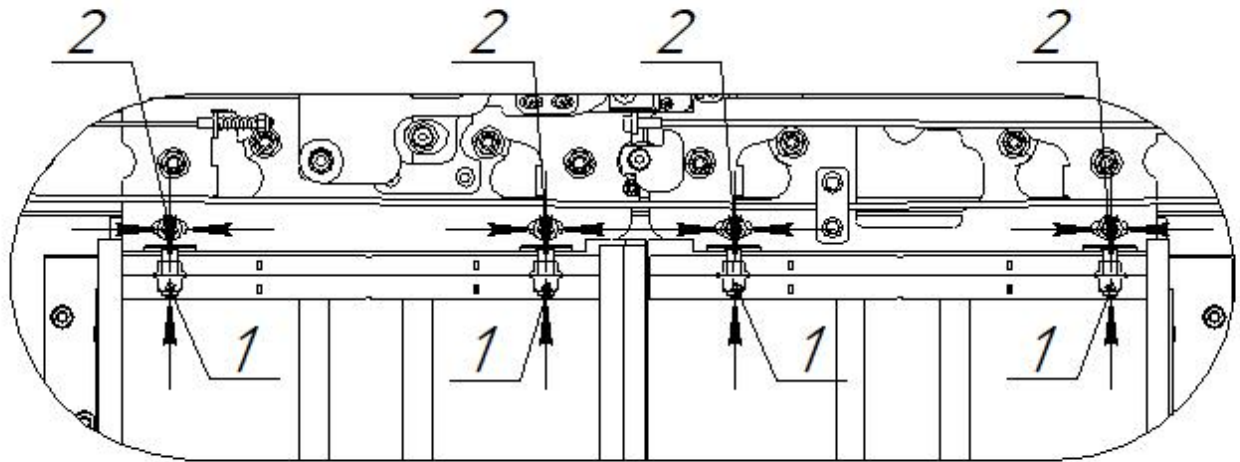
Лист

16

№6,1 Регулировка створок

Ослабив гайку 1 и болт 2 отрегулировать створки на вертикальность и отсутствие зазора между ними.
После регулировки затянуть.

В

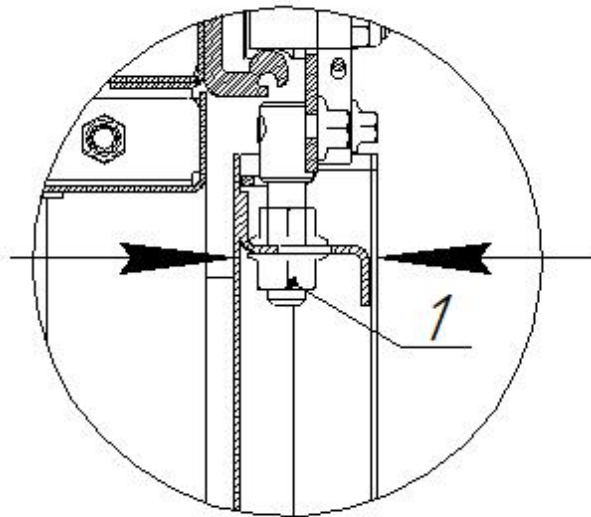


Инв. № подл.	Подп. и дата
Взам. инв. №	Инв. № дубл.
Подп. и дата	
Изм.	Лист
№ докум.	Подп.
	Дата

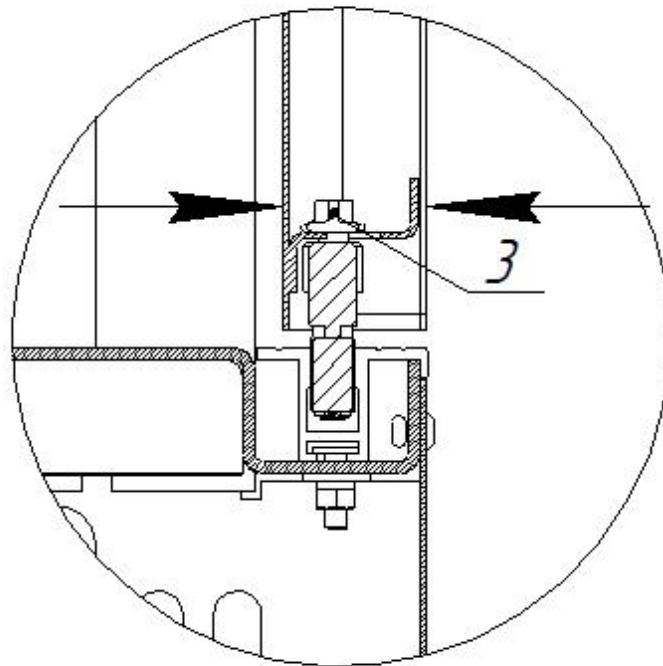
№6,2 Регулировка створок

Ослабив гайку 1 и болт 3 добиться их вертикальности.
После регулировки гайки и болты затянуть.

А



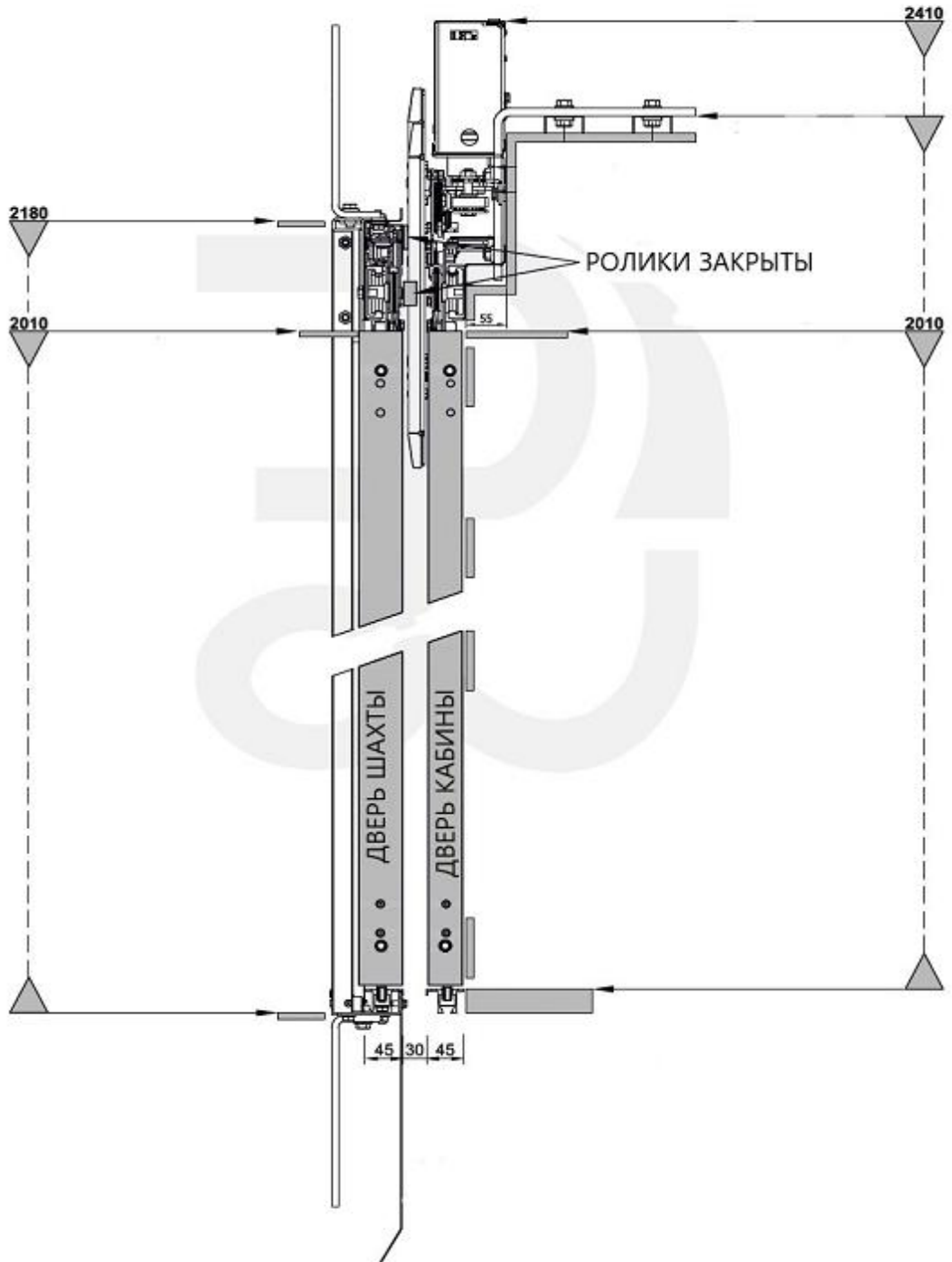
Б



Инв. № подл.	Подп. и дата	Взам. инв. №	Инв. № дубл.	Подп. и дата
Изм.	Лист	№ докум.	Подп.	Дата
1601.P.06.00.000				Лист
Копировал				18
Формат А4				

1601.P.06.00.000

№6,3



Инв. № подл.	Подп. и дата	Взам. инв. №	Инв. № дубл.	Подп. и дата
Изм.	Лист	№ докум.	Подп.	Дата

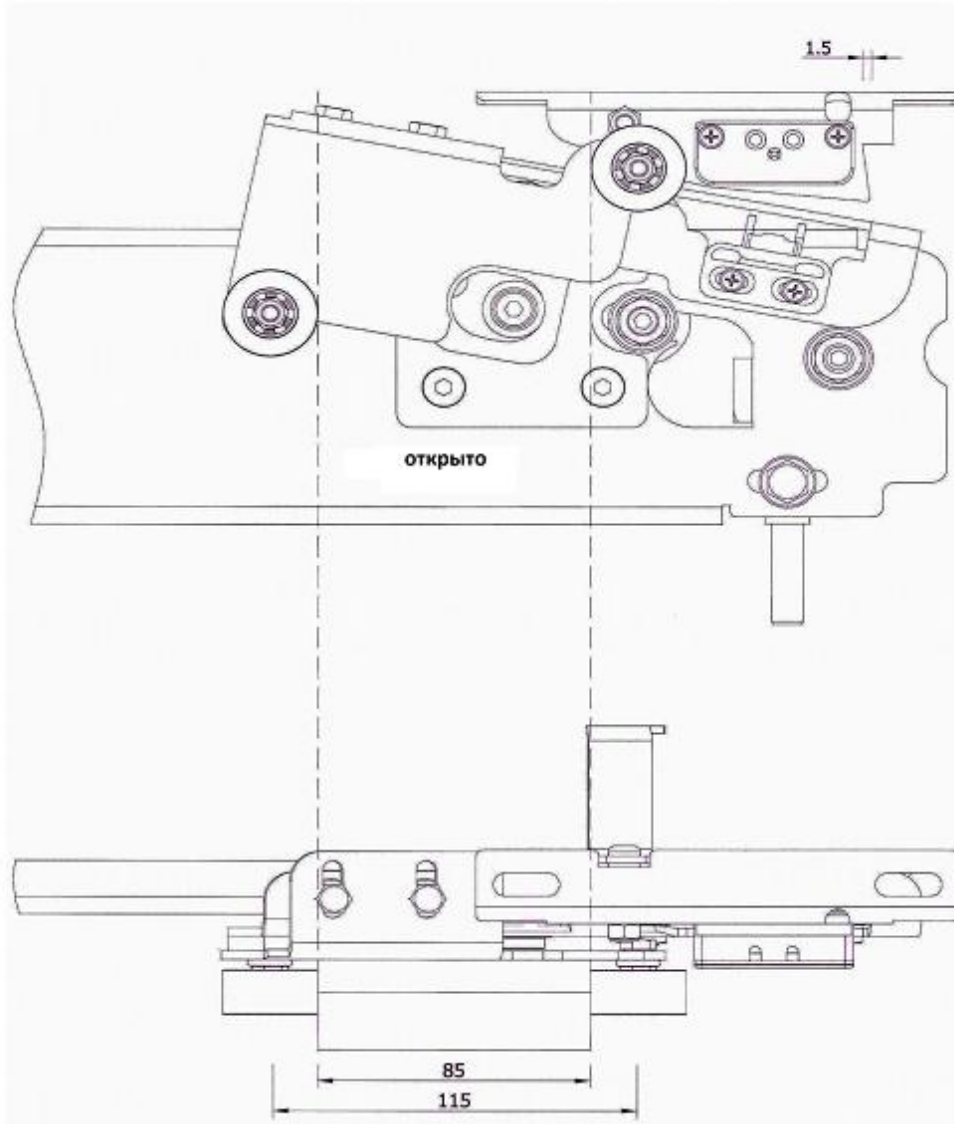
1601.P.06.00.000

Лист

19

1601.P.06.00.000

№7 Регулировка замка привода



Инв. № подл.	Подп. и дата	Взам. инв. №	Инв. № дубл.	Подп. и дата
Изм.	Лист	№ докум.	Подп.	Дата

1601.P.06.00.000

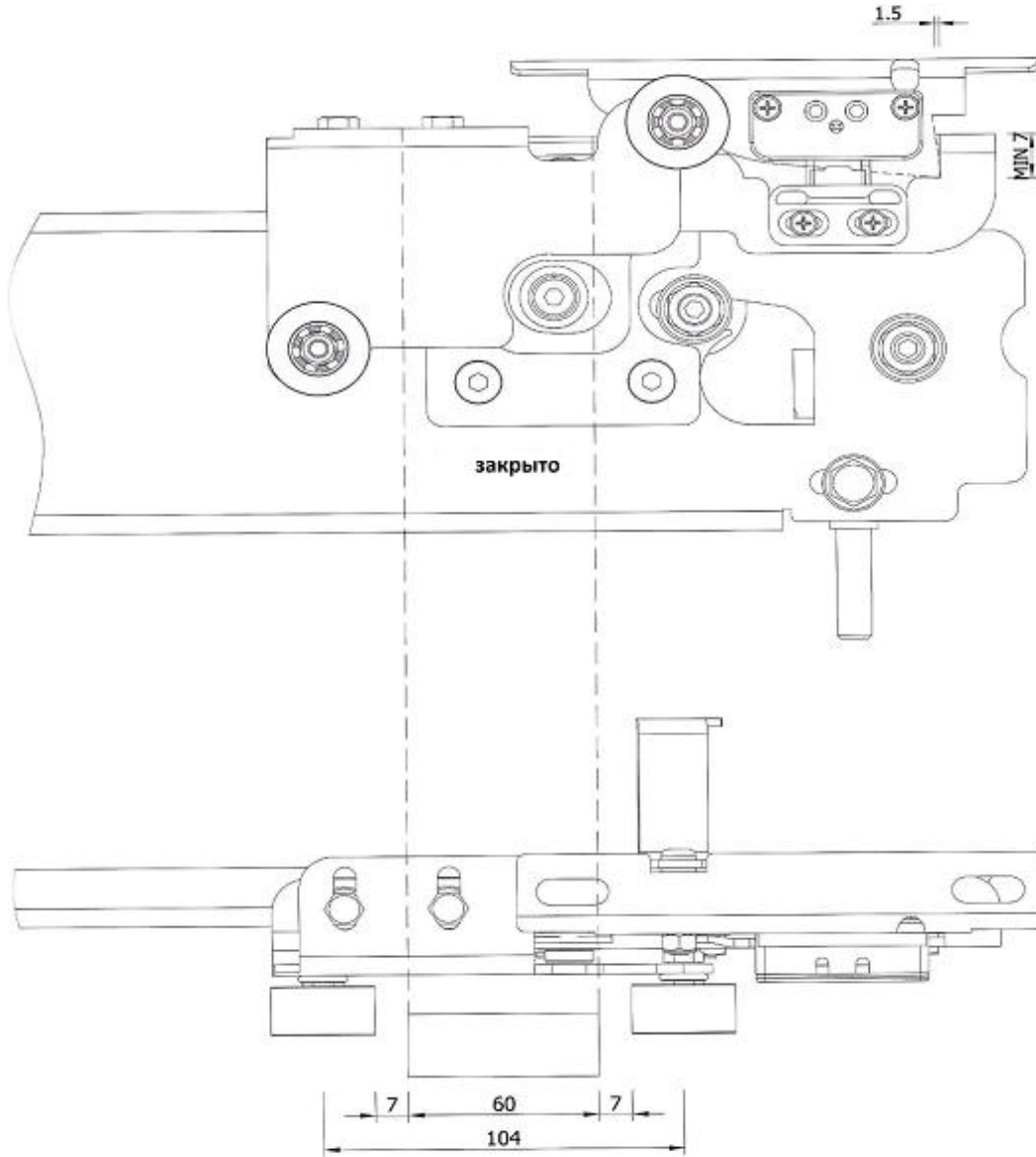
Лист
20

Копировал

Формат А4

1601.P.06.00.000

№7,1 Регулировка замка привода



Инв. № подл.	Подп. и дата			
Взам. инв. №	Инв. № дубл.			
Подп. и дата				
Изм.	Лист	№ докум.	Подп.	Дата

1601.P.06.00.000

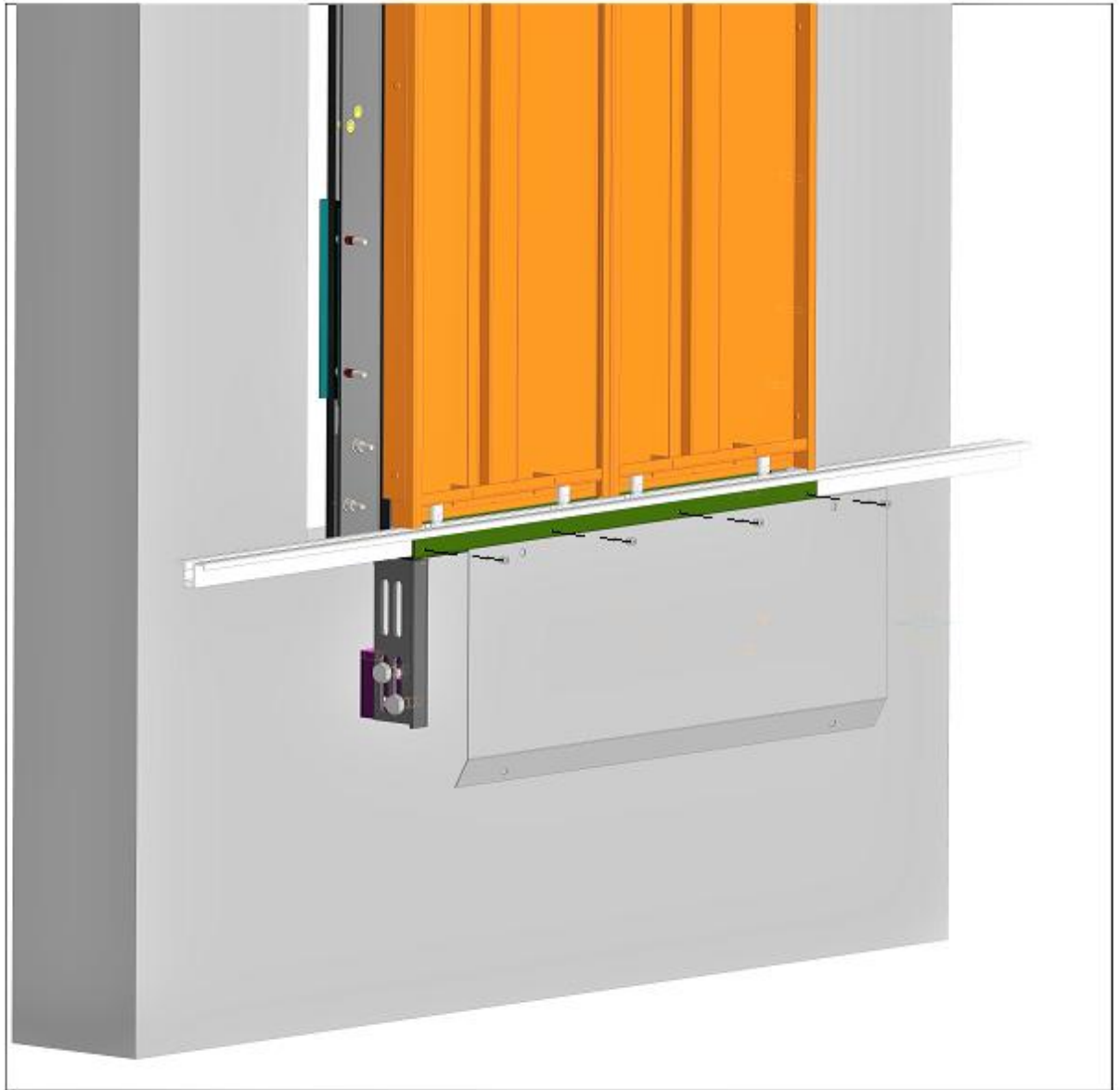
Лист

21

1601.P.06.00.000

№8 Установка фартука

С помощью заклепок приклепать фартук к порогу.



Инв. № подл.	Подп. и дата	Взам. инв. №	Инв. № дубл.	Подп. и дата	1601.P.06.00.000	Лист
Изм.	Лист	№ докум.	Подп.	Дата		22

Приложение к №1,6

Кронштейн, в зависимости от кривизны стен шахты, может быть установлен двумя способами:

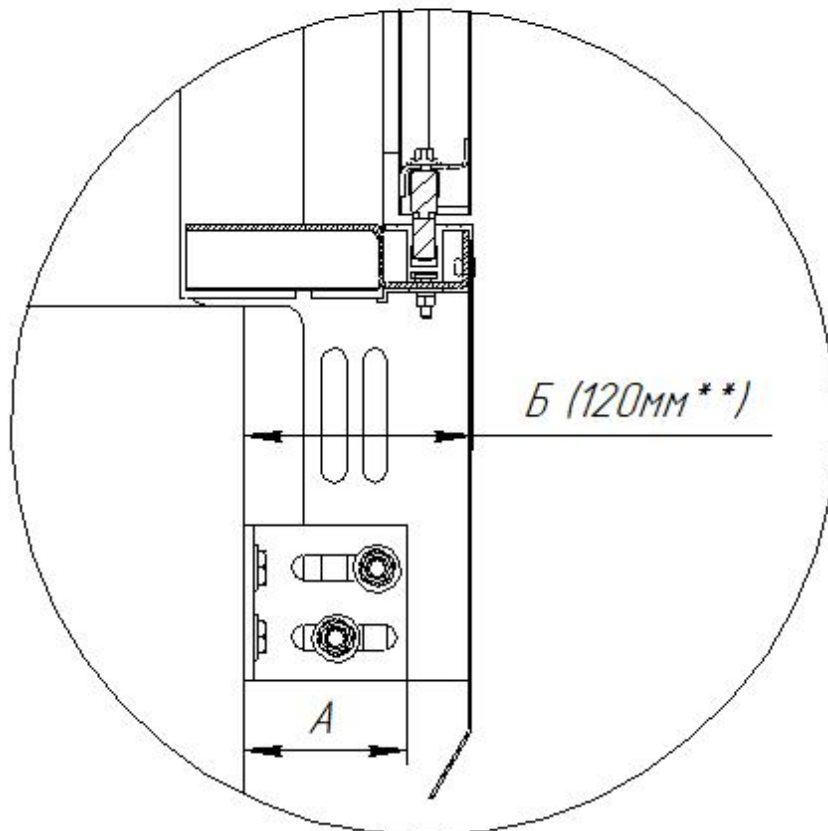
- 1 – короткой стороной к стене (размер А=110)
- 2 – длинной стороной к стене (размер А=85)

При способе 1 диапазон регулировок вылета портала (размер Б) от 112 до 170*

При способе 2 (РЕКОМЕНДОВАННЫЙ СПОСОБ) диапазон регулировок вылета портала (размер Б) от 88 до 145*

Рекомендуемый размер 120мм** между порогом двери шахты и стеной обеспечивают оба способа.

*Размеры даны для справки



Инв. № подл.	Подп. и дата	Взам. инв. №	Инв. № дубл.	Подп. и дата
Изм.	Лист	№ докум.	Подп.	Дата
1601.P.06.00.000				Лист
Копировал				23
Формат А4				