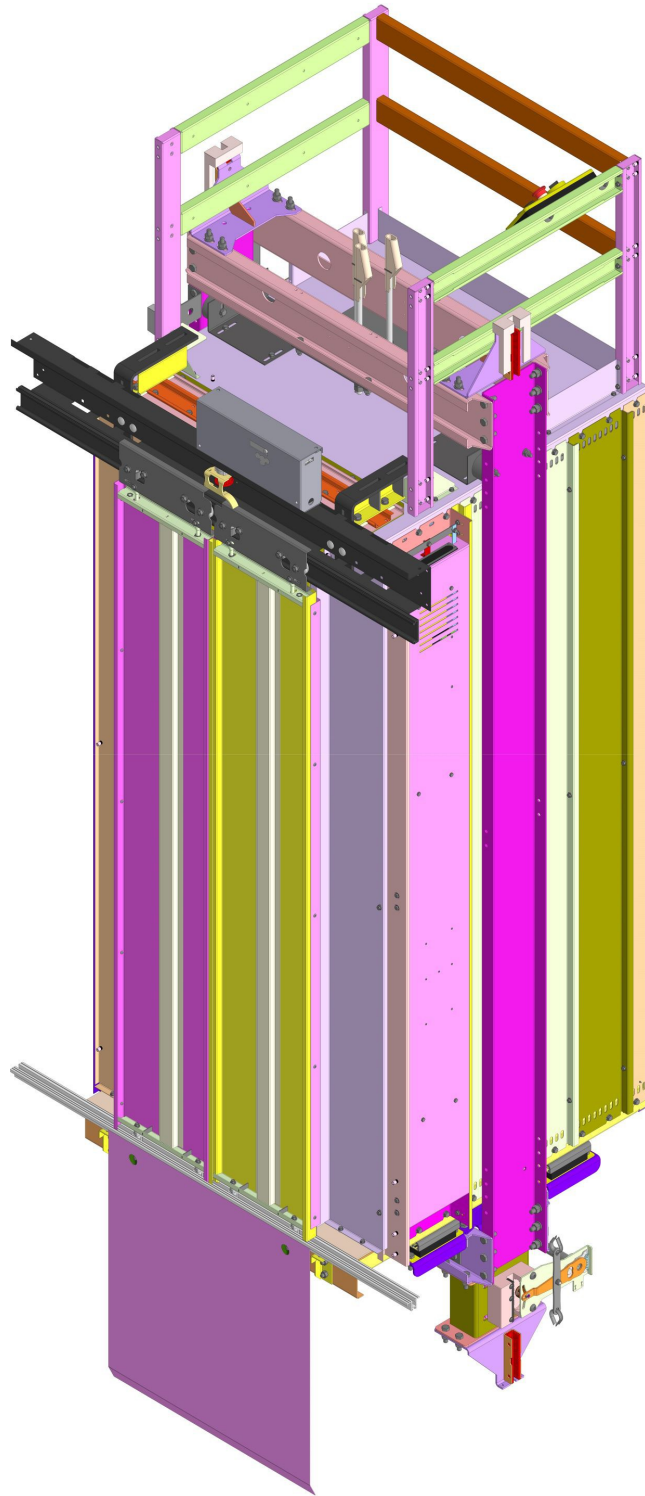


Инструкция по сборке кабины



1. Состав кабины

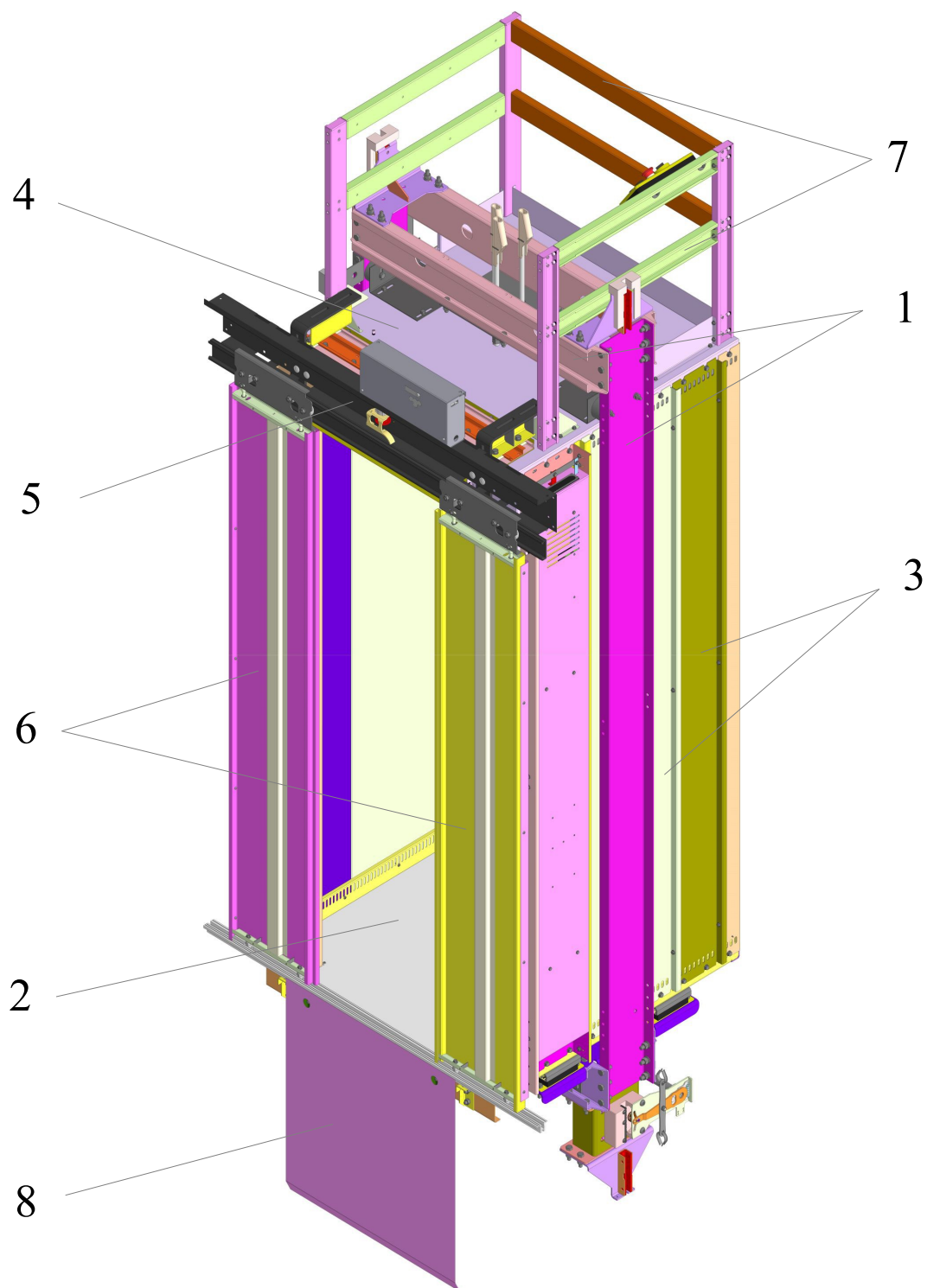


Рис. 1 — Общий вид кабины

1 — каркас кабины; 2 — пол; 3 — стенки купе кабины; 4 — потолок;
5 — привод дверей кабины; 6 — створки; 7 — перила; 8 — фартук

2. Последовательность сборки кабины.

2.1 Сборка каркаса кабины.

Сборка нижней балки.

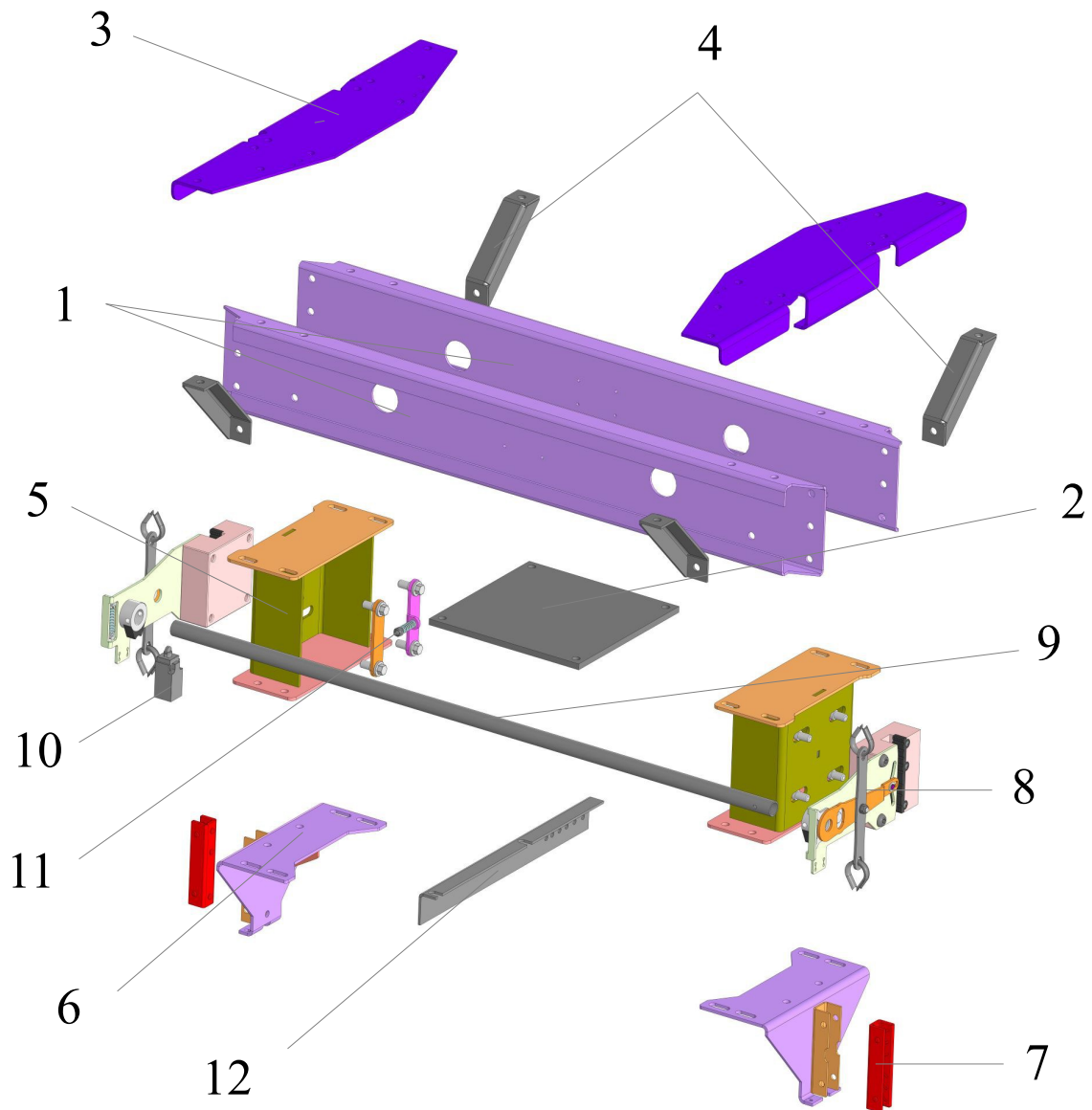


Рис. 2 Сборка нижней балки

1 — балка; 2 — пластина; 3 — опора; 4 — раскос; 5 — тумба; 6 — башмак;
7 — вкладыш; 8 — ловители; 9 — труба синхронизации; 10 — выключатель.
11 — пружина ловителя; 12 — кронштейн кабеля подвесного.

Балки 1 соединяются при помощи пластины 2 и болтов М12. Опоры 3 крепятся к балкам болтами М12 и дополнительно усиливаются раскосами 4. Далее производится установка тумб 5 и башмаков 6 с установленными в них вкладышами 7. Крепление производится болтами М12.

Ловители 8 с механизмом синхронизации 9, выключателем 10, и пружиной ловителя 11 монтируются на тумбах.

Нижняя балка поставляется в сборе.

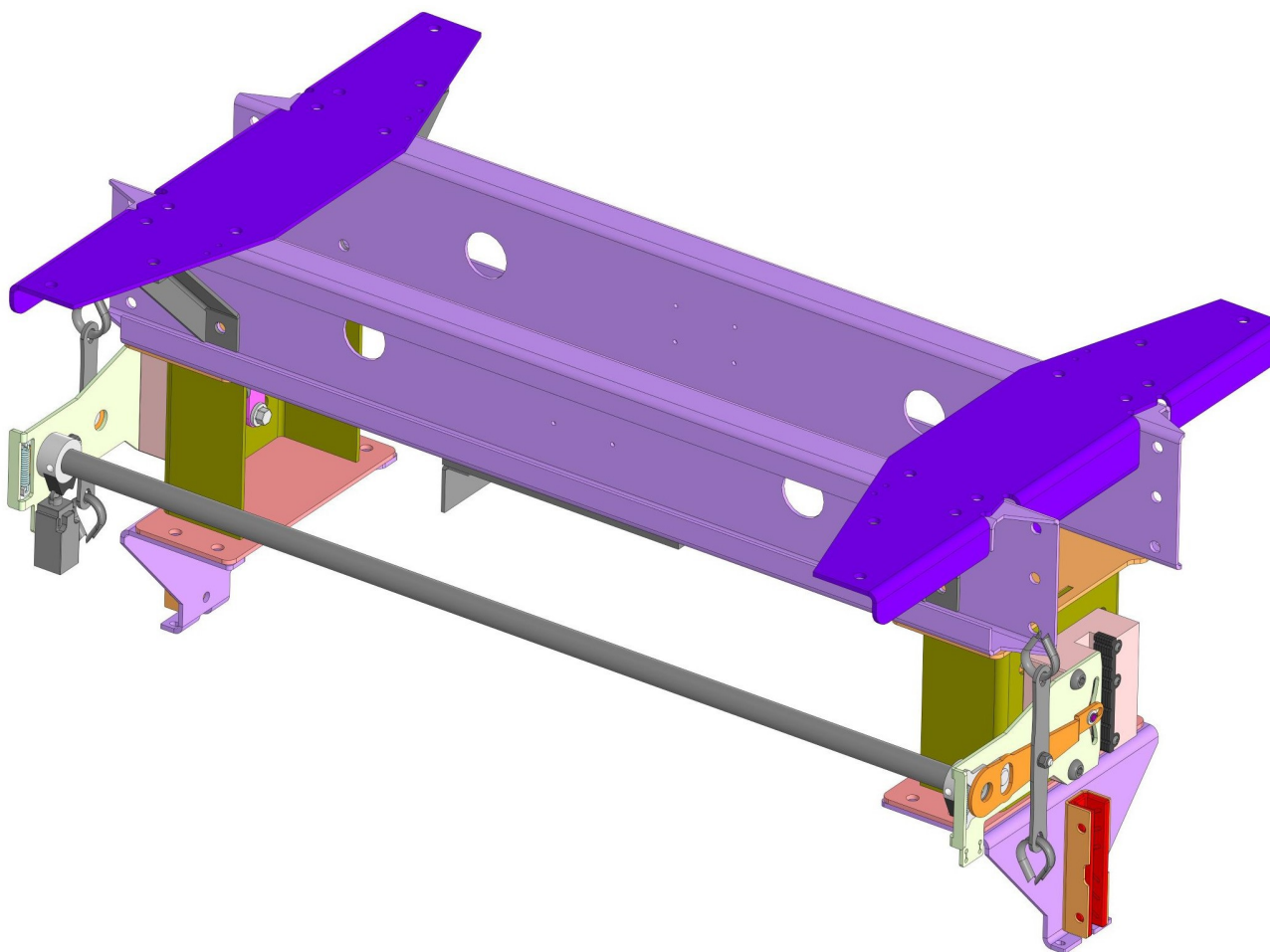


Рис. 3 Нижняя балка в собранном виде

Сборка верхней балки

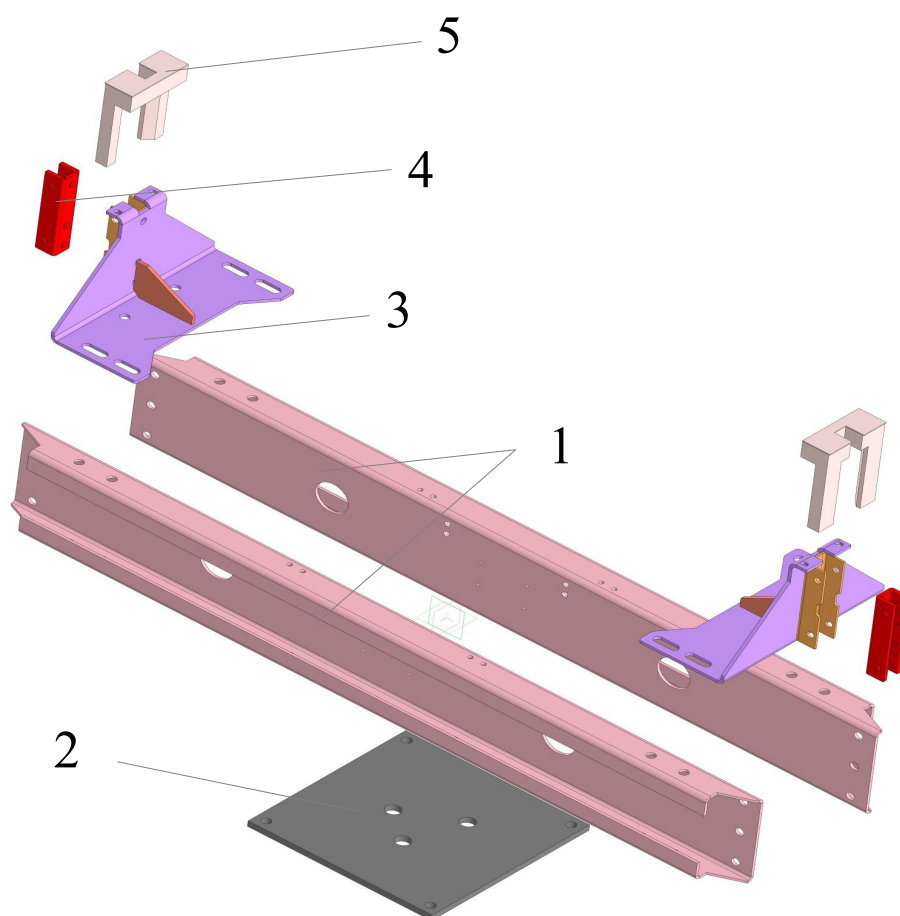


Рис. 4 Сборка верхней балки

1 — балка; 2 — пластина; 3 — башмак; 4 — вкладыш;
5 — смазывающее устройство

Балки 1 соединяются при помощи пластины 2 и башмаков 3 болтами М12. На башмаки 3 устанавливаются вкладыши 4 и смазывающее устройство 5.

Верхняя балка поставляется в сборе

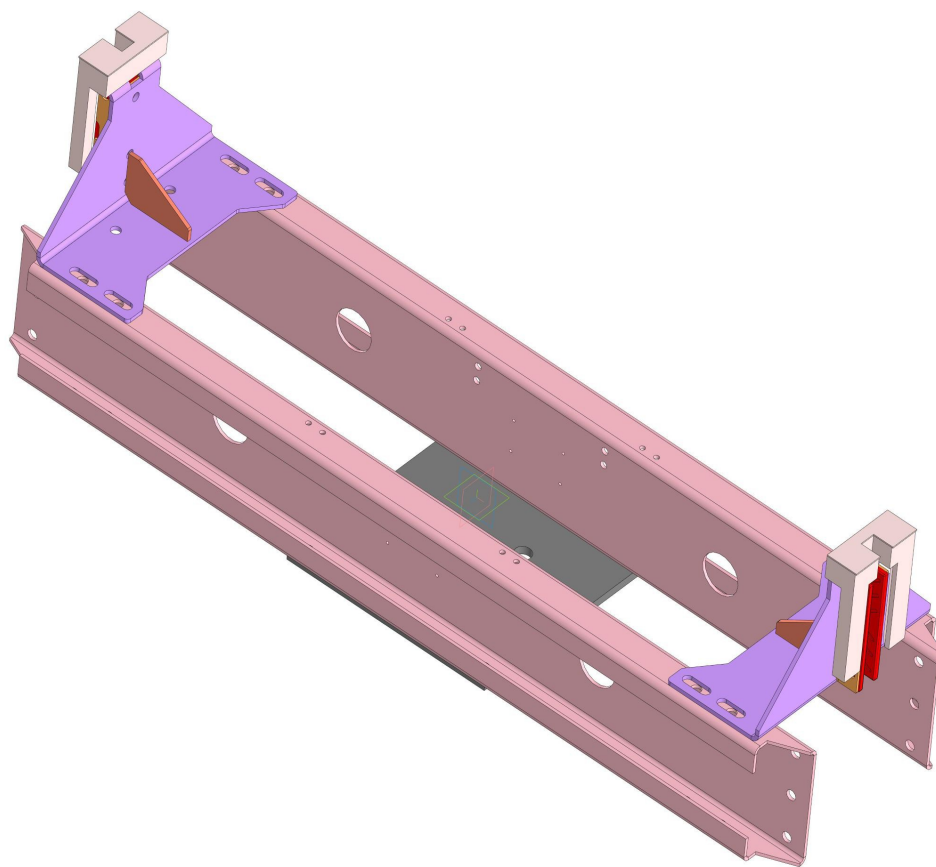


Рис. 5 Верхняя балка в собранном виде

Сборка каркаса

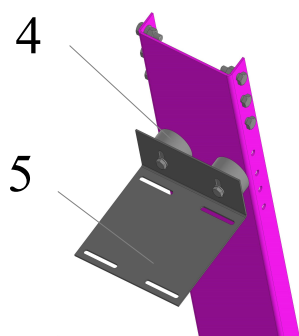


Рис. 7 Крепление амортизаторов

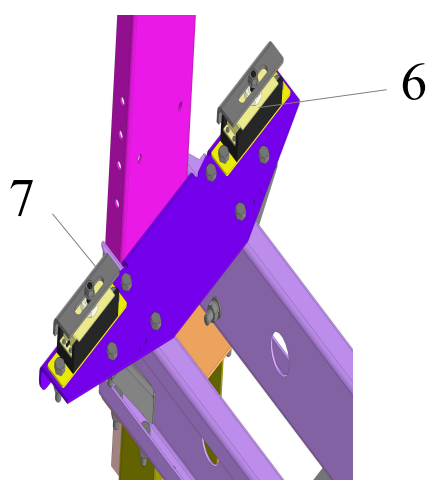


Рис. 8 Взвешивающее устройство

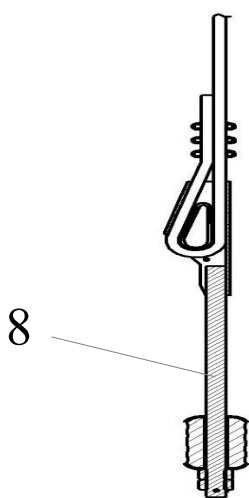


Рис. 9 Запасовка канатов

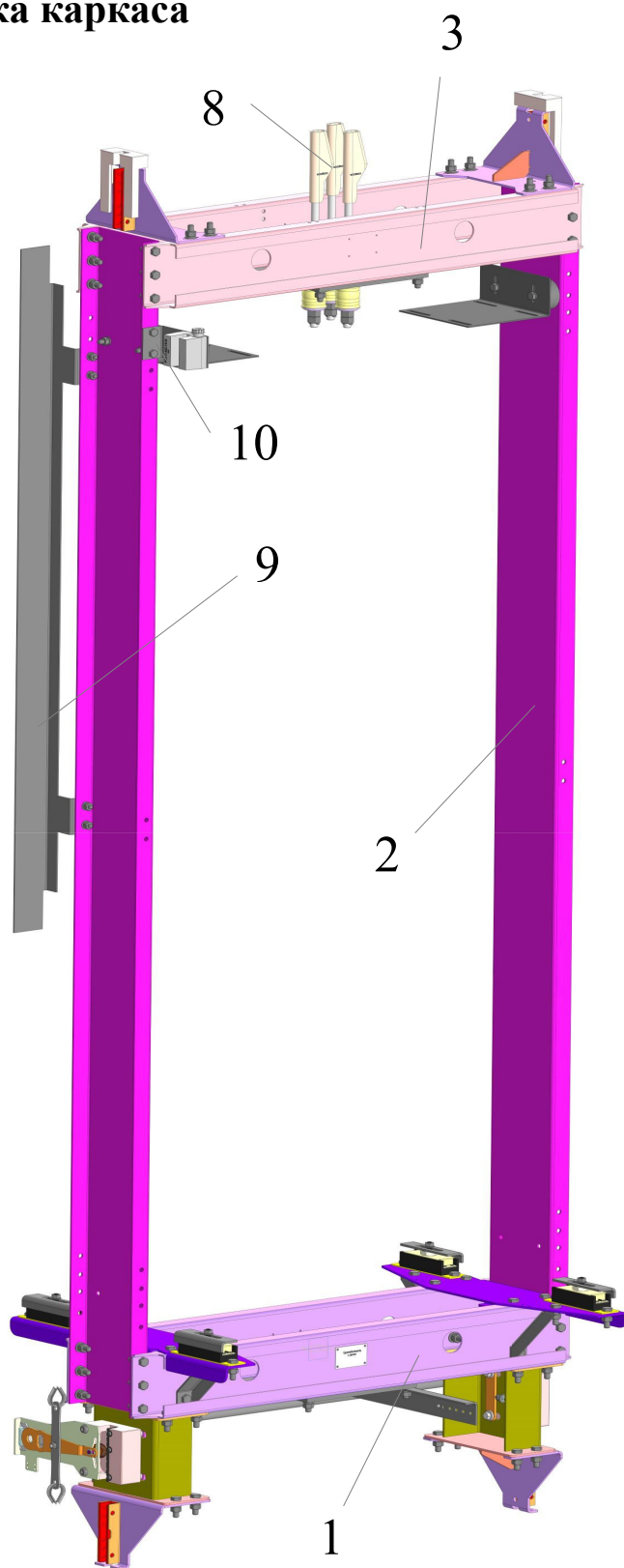


Рис. 6 Каркас кабины

- 1 — балка нижняя; 2 — стойка; 3 — балка верхняя; 4 — амортизатор;
5 — кронштейн потолка; 6 — датчик взвешивающего устройства,
7 — кронштейн датчика взвешивающего устройства; 8 — канатная подвеска;
9 — шунт конечной остановки; 10 — кронштейн датчика точной остановки.

Каркас кабины собирать согласно рис. 6 . Стойки 2 закрепить на нижней балке 1 болтами М12. Балку верхнюю 3 установить на стойки 2 и закрепить болтами М12. На стойках 2 через амортизаторы 4 закрепить кронштейны 5 крепежом М10. Датчики взвешивающего устройства 6 установить на опорах нижней балки и закрепить болтами М12. На датчики 6 установить кронштейн 7. На стойки каркаса необходимо установить шунт 9 и кронштейн 10 согласно рис. 6.

2.2 Сборка купе.

Сборка и установка пола

Сборку пола производить согласно рисунку 10.
Кронштейны 1 закрепить к полу крепежом М10 согласно рис. 10.
Алюминиевый порог 2 болтом М8 (М6) с квадратной шляпкой прикрутить к кронштейнам 1.

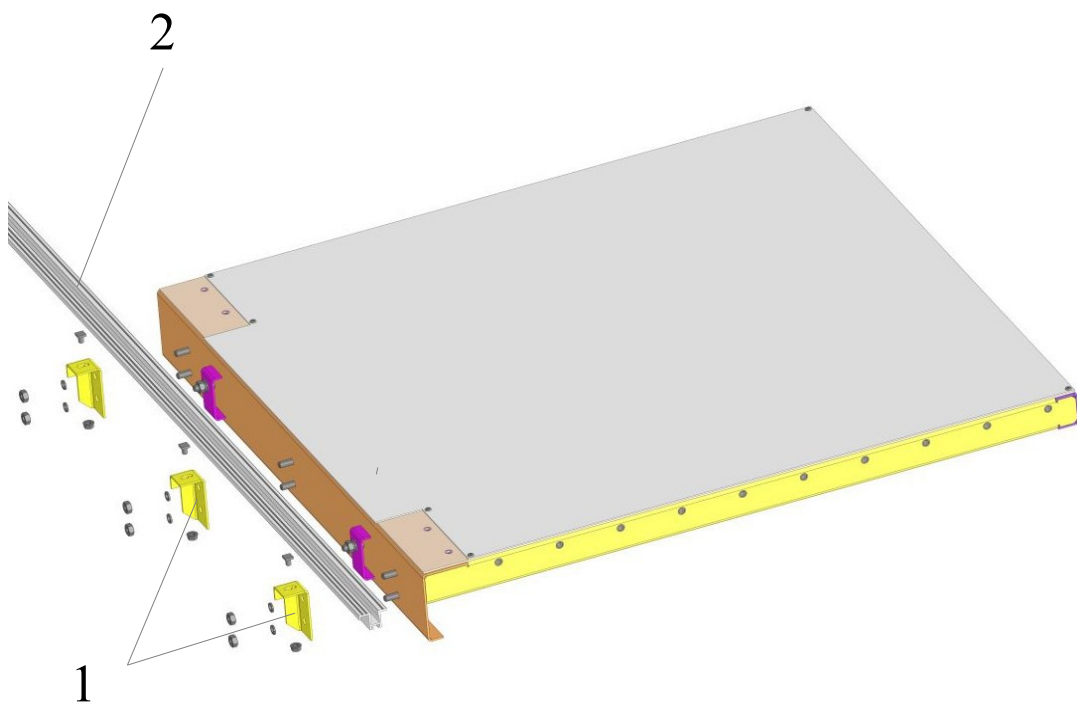
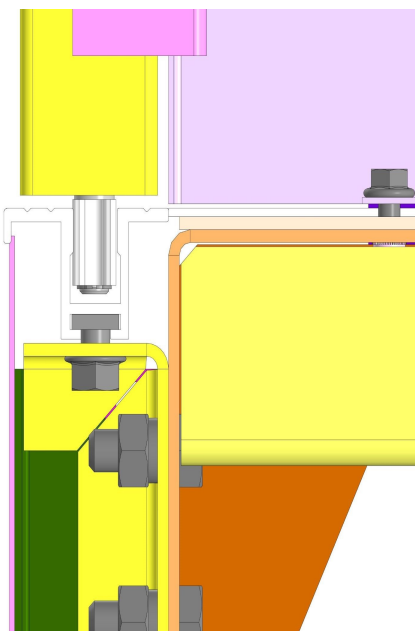


Рис. 10 Установка порога

При этом квадратную шляпку болта необходимо разместить в направляющей порога в соответствии с рисунком 11.



В зависимости от применяемого привода дверей кабины, установка кронштейнов под алюминиевый порог может производиться на различные группы отверстий.

Рис. 11

Пол крепится к каркасу кабины согласно рисунку 12.

На датчики взвешивающего устройства 1 устанавливаются кронштейны 2, на которые в свою очередь ставится пол кабины 3. Пол скрепляется с взвешивающим устройством крепежом M12.

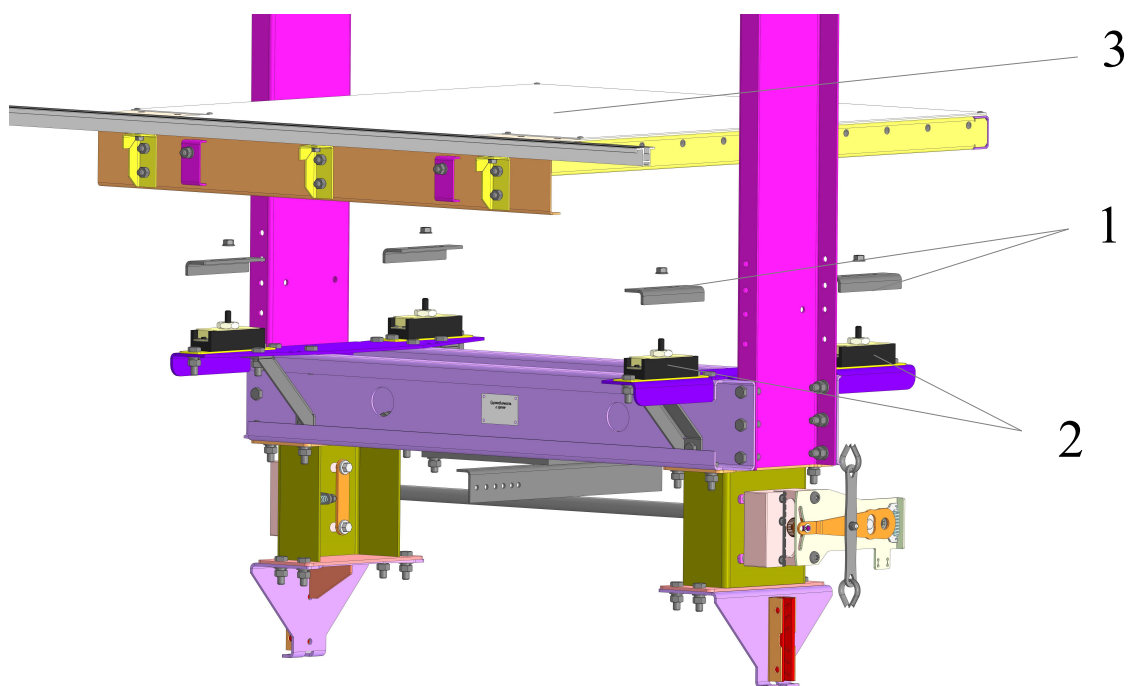


Рис. 12 Установка пола.

1 — датчики взвешивающего устройства; 2 — кронштейн; 3 — пол.

Сборка стенок купе.

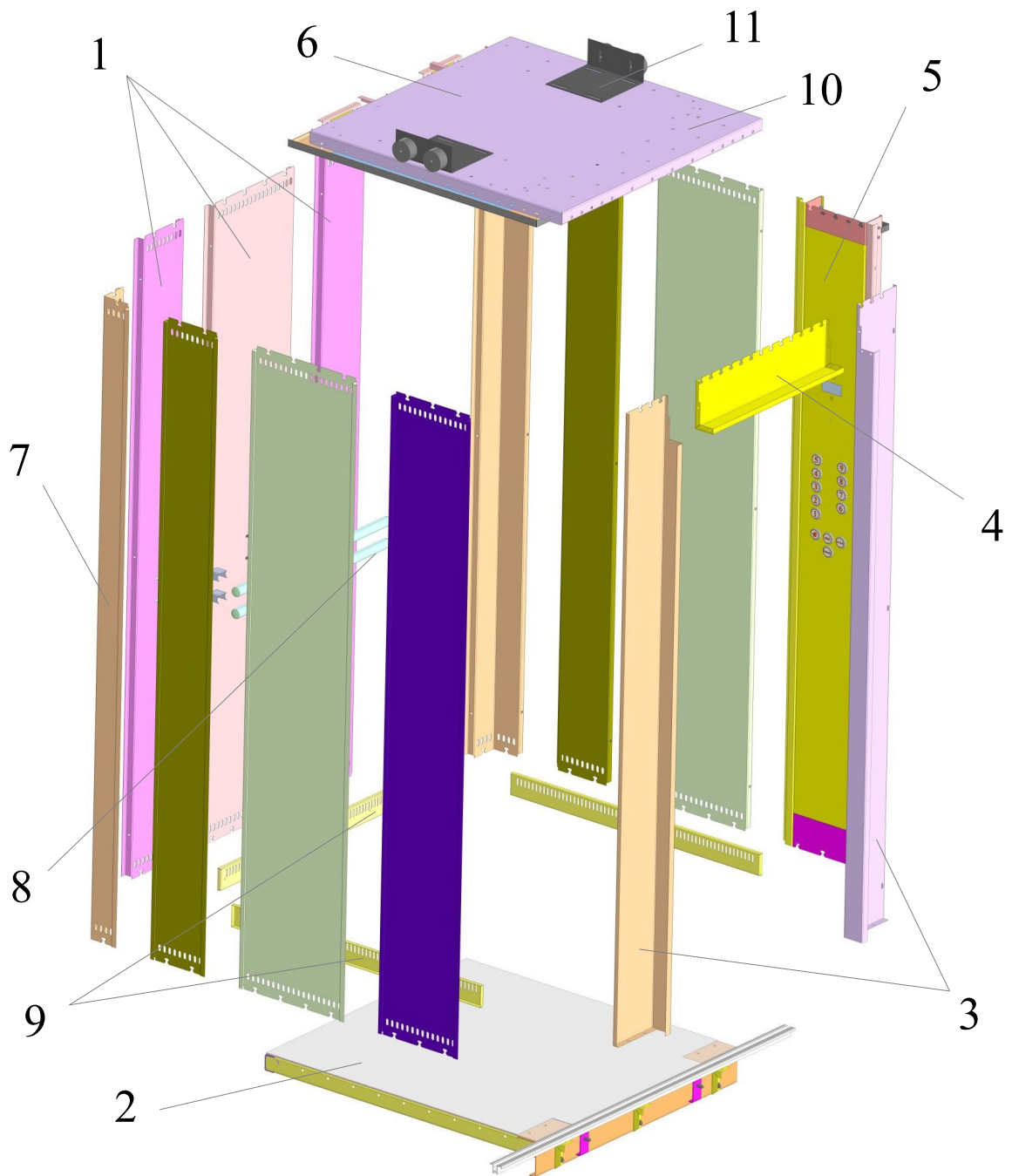


Рис. 13 Сборка стенок купе

1 – модули купе; 2 – пол; 3 – порталные стойки; 4 – ригель; 5 – панель управления; 6 – потолок; 7 – угол; 8 – ручень; 9 – плинтус; 10 – потолок; 11 — кронштейн потолка.

На Рис. 13 представлена принципиальная схема сборки купе.

Купе различных кабин лифта собираются согласно схемы, приколотой к инструкции или к комплектующей ведомости.

Модули купе 1 и углы 7 крепятся к полу 2 - болтами М8, фиксация панелей между собой осуществляется крепежом М6. Портальные стойки 3 крепятся к полу болтами М6. Портальные стойки соединяются между собой ригелем 4. Панель управления крепится болтами М6. Возможны другие исполнения панели управления.

Плинтуса 9 крепятся к панелям 1 саморезами таким образом, чтобы обеспечивался прижим напольного покрытия к полу кабины. Поручень 8 устанавливается на заднюю стенку купе и крепится болтами М8.

Потолок крепиться к модулям купе, ригелю, стойкам и панели управления при помощи болтов М8.

Потолок также крепится к каркасу посредством кронштейнов 11, через амортизатор.

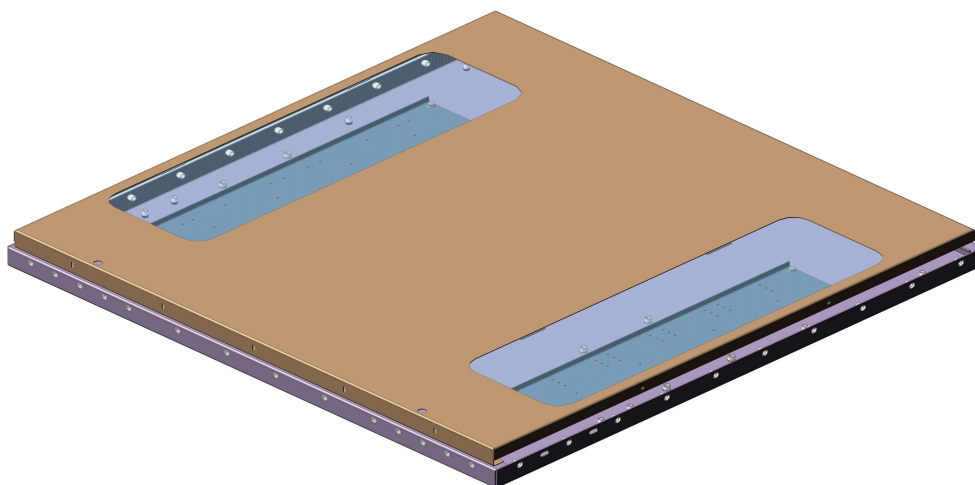


Рис. 14 Потолок.

Потолок поставляется в сборе. На потолок устанавливаются светильники болтами М6.

2.3 Сборка прочих узлов кабины

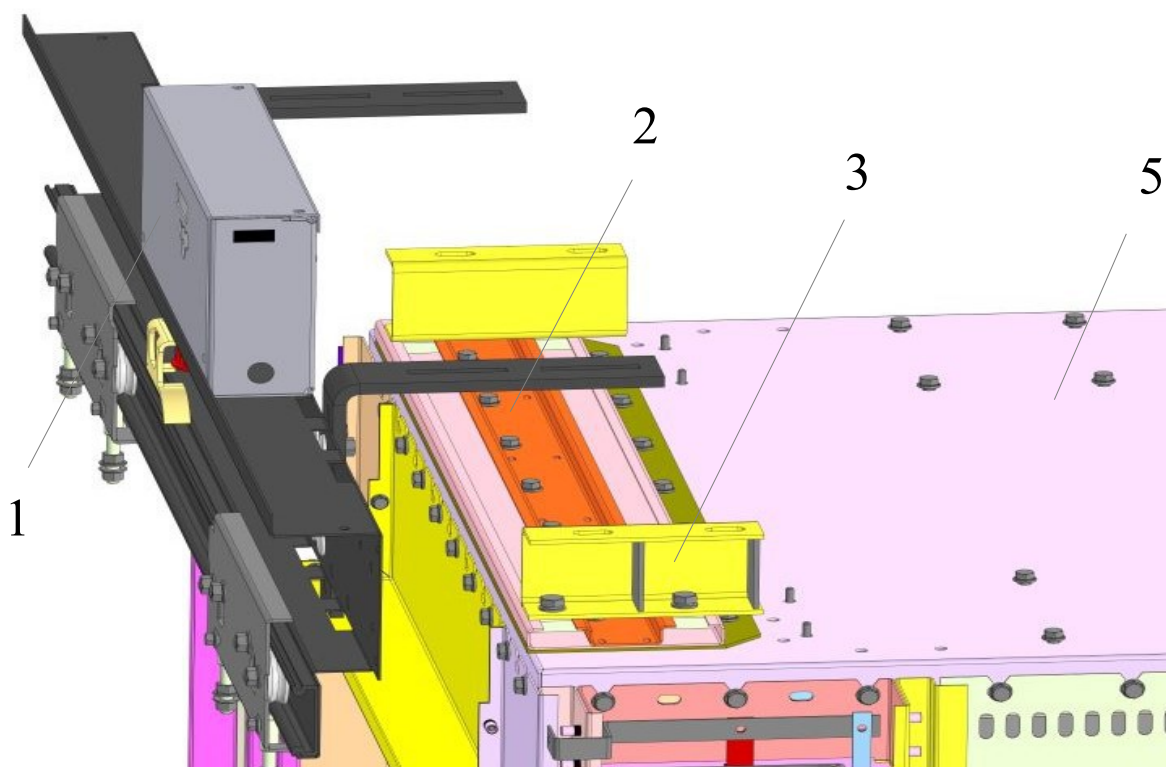
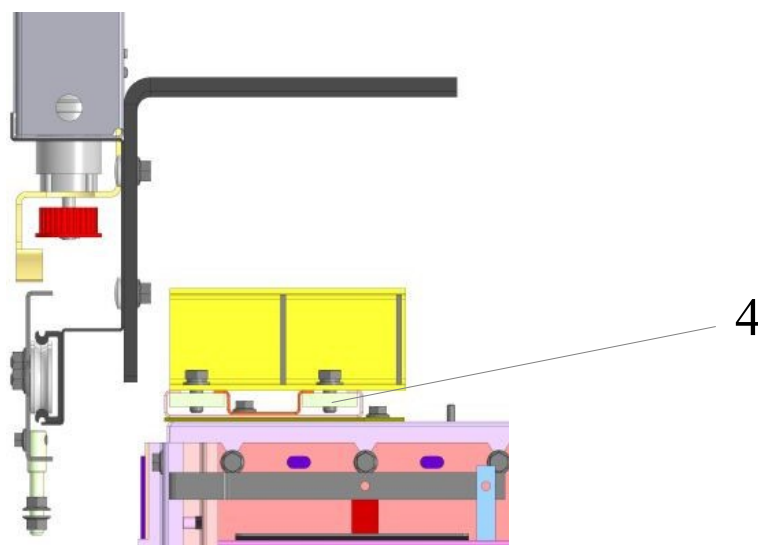


Рис. 15 Установка привода дверей кабины

1 – привод дверей кабины; 2 — основание опоры; 3 – проставка опоры;
4 – квадратная гайка; 5 — потолок.

Основание опоры 2 болтами М8 крепиться к потолку 5. Квадратная гайка 4 кладётся в паз основания опоры 2 согласно рисунку. Проставка опоры 3 крепиться болтами М8 и квадратной гайкой к основанию опоры. Привод 1 крепится болтами М10 к опоре в сборе.



Установка перил.

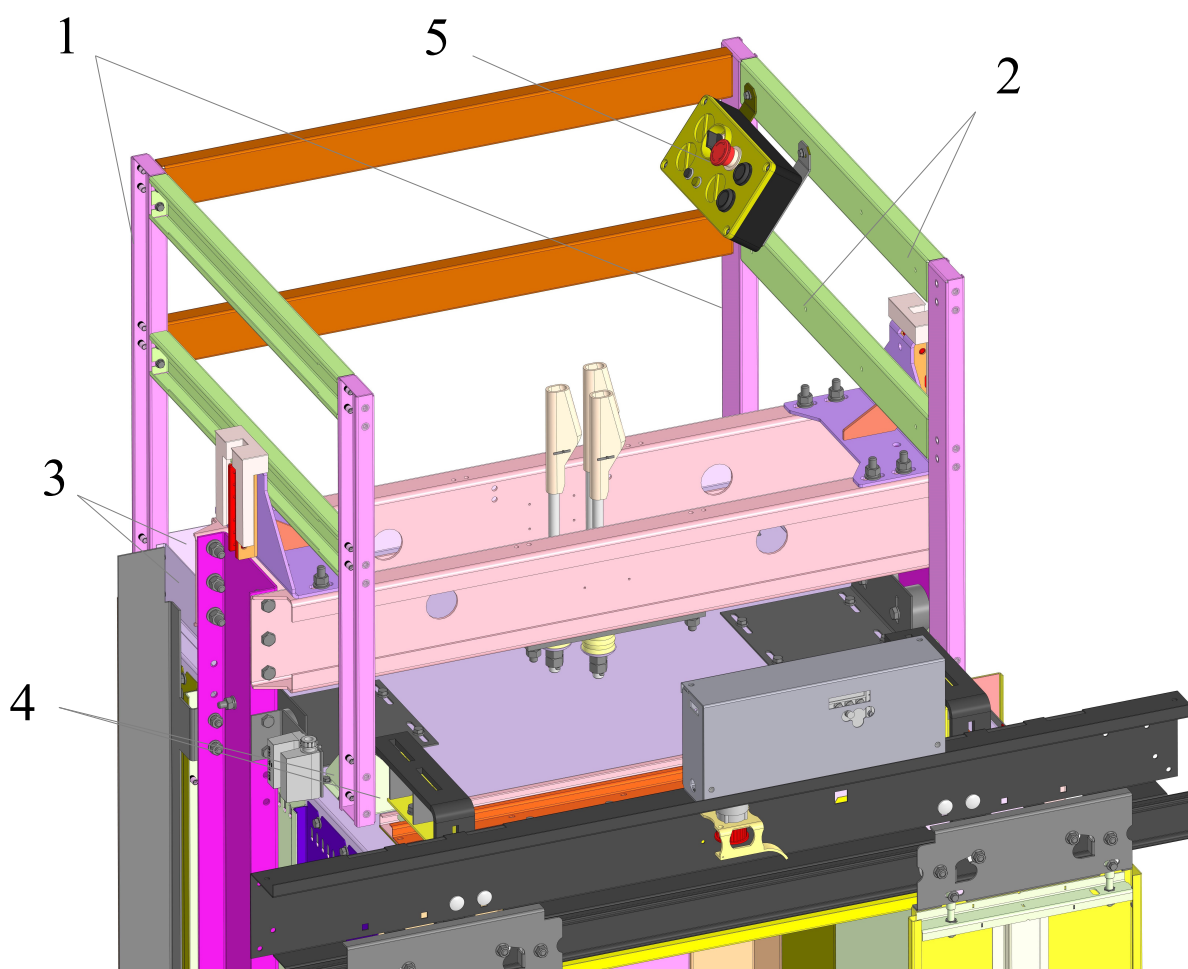


Рис. 16 Установка перил

1 — стойка; 2 — поручень; 3 — порог; 4 — кронштейн; 5 — пост кнопочной ревизии.

Стойки, поручни, пороги и кронштейны соединяются между собой, согласно Рис. 16 и прикручиваются к потолку болтами М6.

Установка фартука.

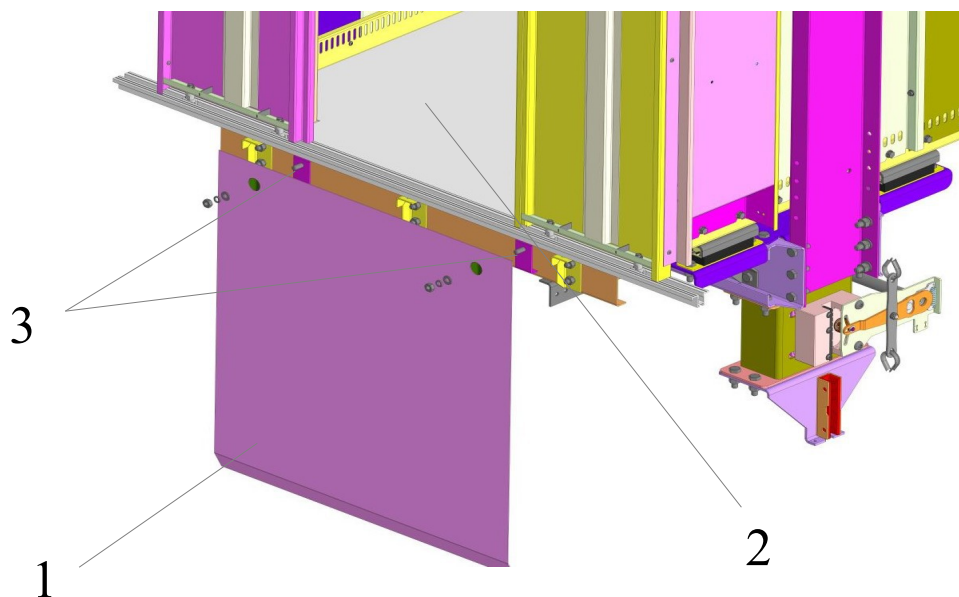


Рис. 17 Крепление фартука

1 — фартук, 2 — пол; 3 — болт.

Фартук 1 прикручивается к болту 3 с помощью крепежа М10, как показано на рис. 17.