

ИНСТРУКЦИЯ

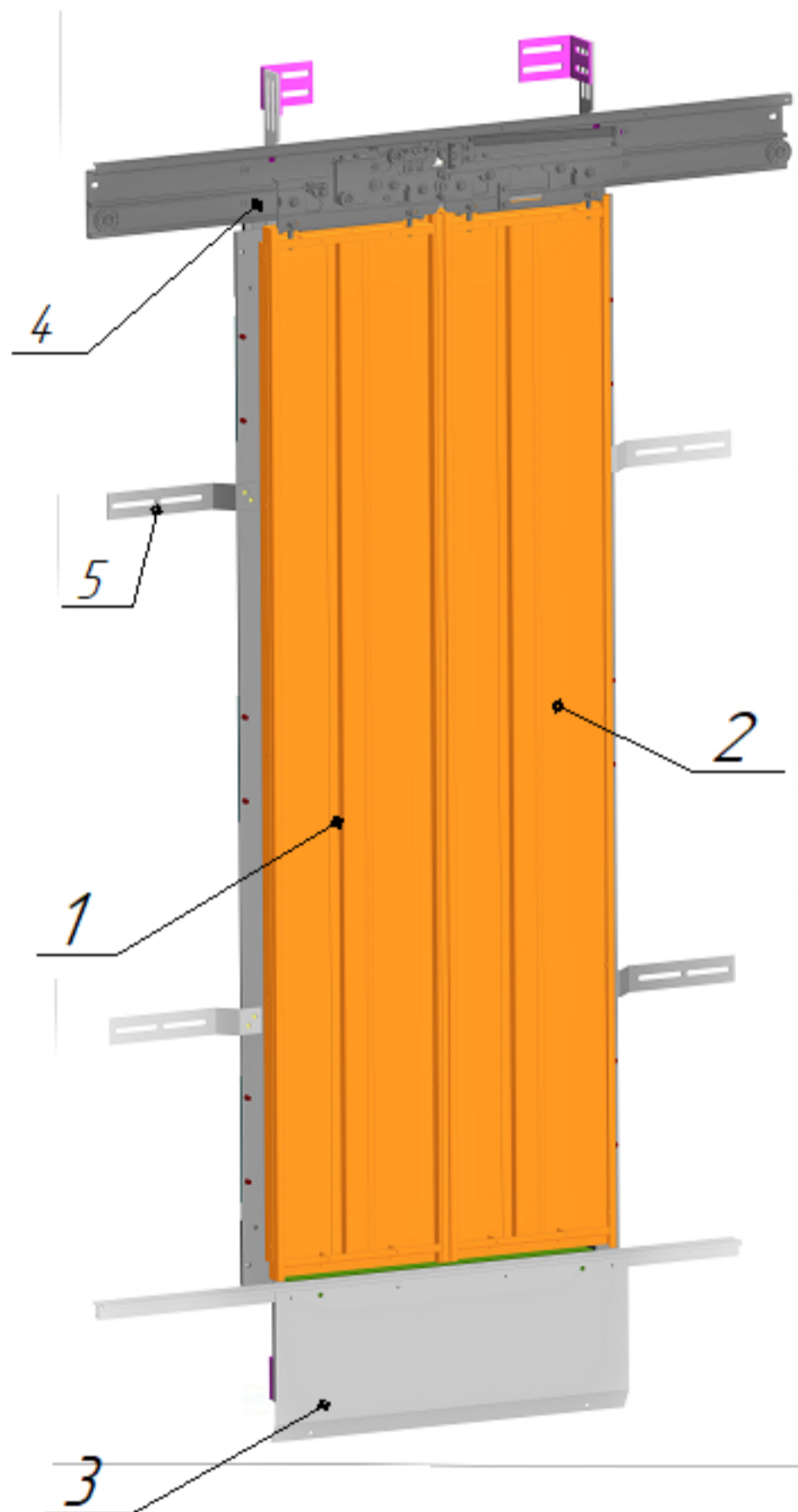
Дверь шахты

1601.P.06.00.000

2020г.

1601.P.06.00.000

Дверь шахты в сборе
Вид со стороны шахты



1-створка правая 2-створка левая 3-фартук 4-механизм ДШ
5-планка

Инв. № подл.	Подп. и дата
Взам. инв. №	Инв. № дубл.
Подп. и дата	Подп. и дата

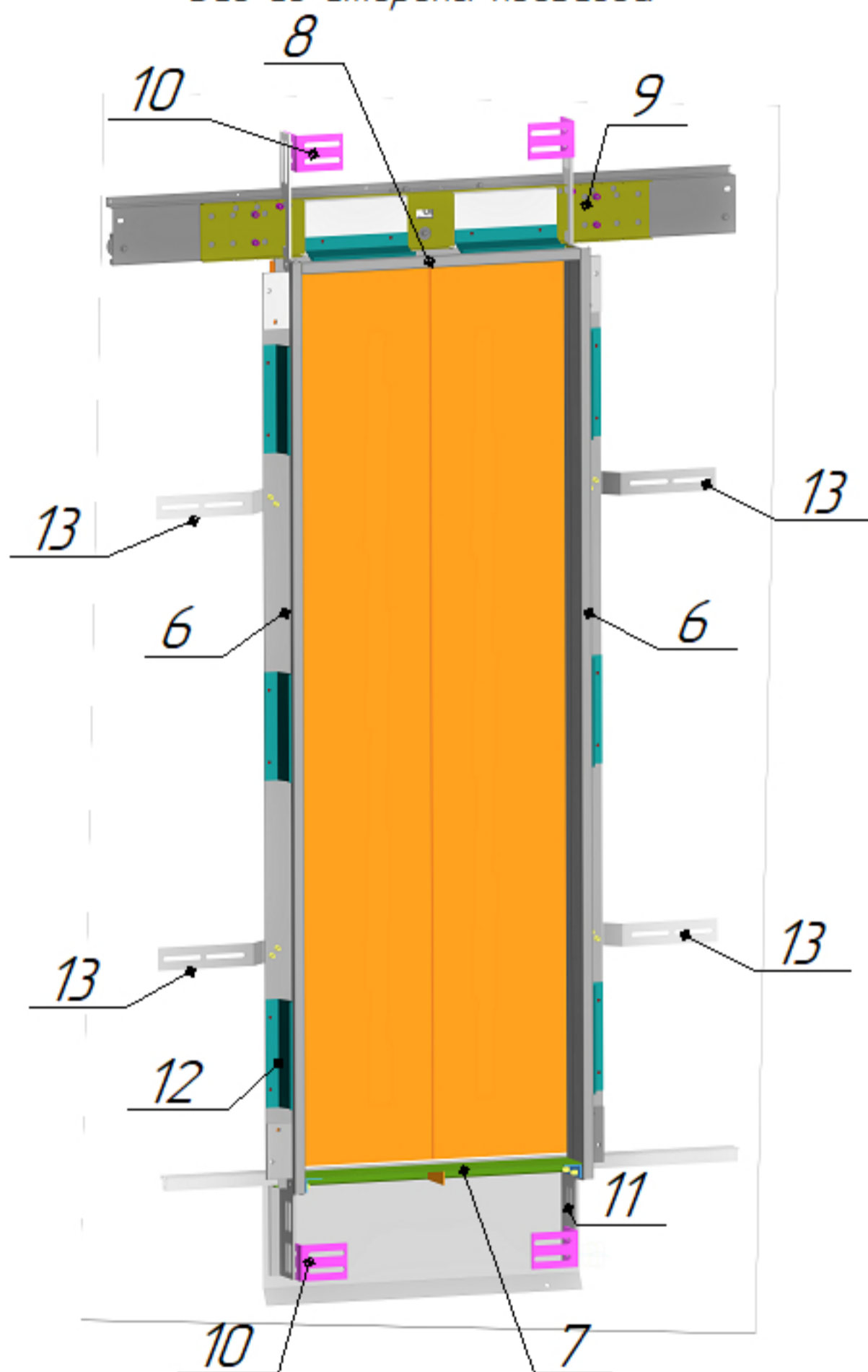
Изм.	Лист	№ докум.	Подп.	Дата
------	------	----------	-------	------

1601.P.06.00.000

Лист
2

1601.P.06.00.000

Дверь шахты в сборе
Вид со стороны подъезда



6-стойка 7-порог 8-поперечина 9-опора механизма 10-кронштейн
11-кронштейн нижний 12-прижим 13-планка

Инв. № подл.	Подп. и дата	Взам. инв. №	Инв. № дубл.	Подп. и дата

Изм.	Лист	№ докум.	Подп.	Дата

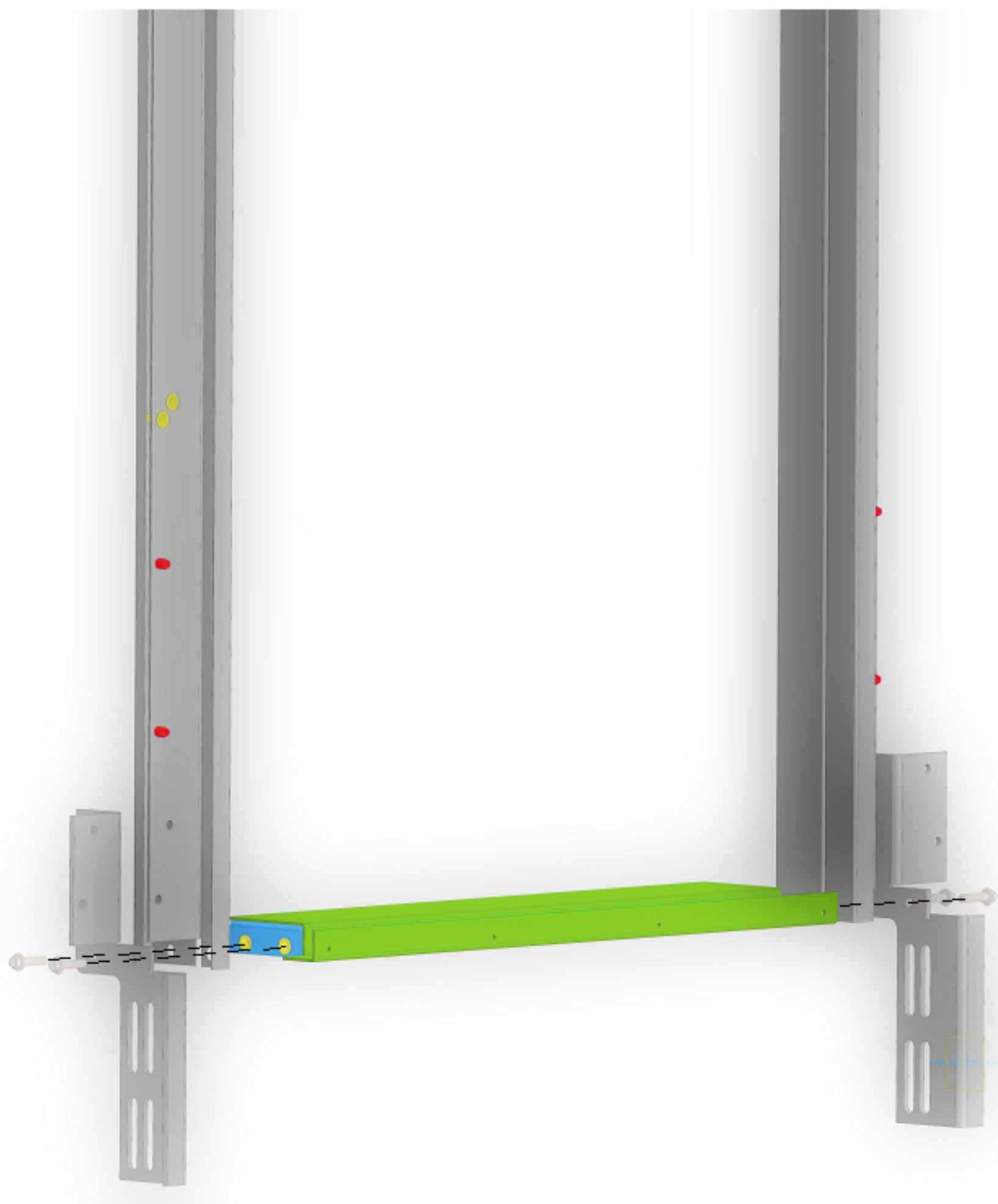
1601.P.06.00.000

Лист
3

1601.P.06.00.000

№1 Сборка портала

С помощью болта М8х20 с насечкой произвести монтаж порога и нижних кронштейнов к стойкам



Инв. № подл.	Подп. и дата	Взам. инв. №	Инв. № дубл.	Подп. и дата

Изм.	Лист	№ докум.	Подп.	Дата

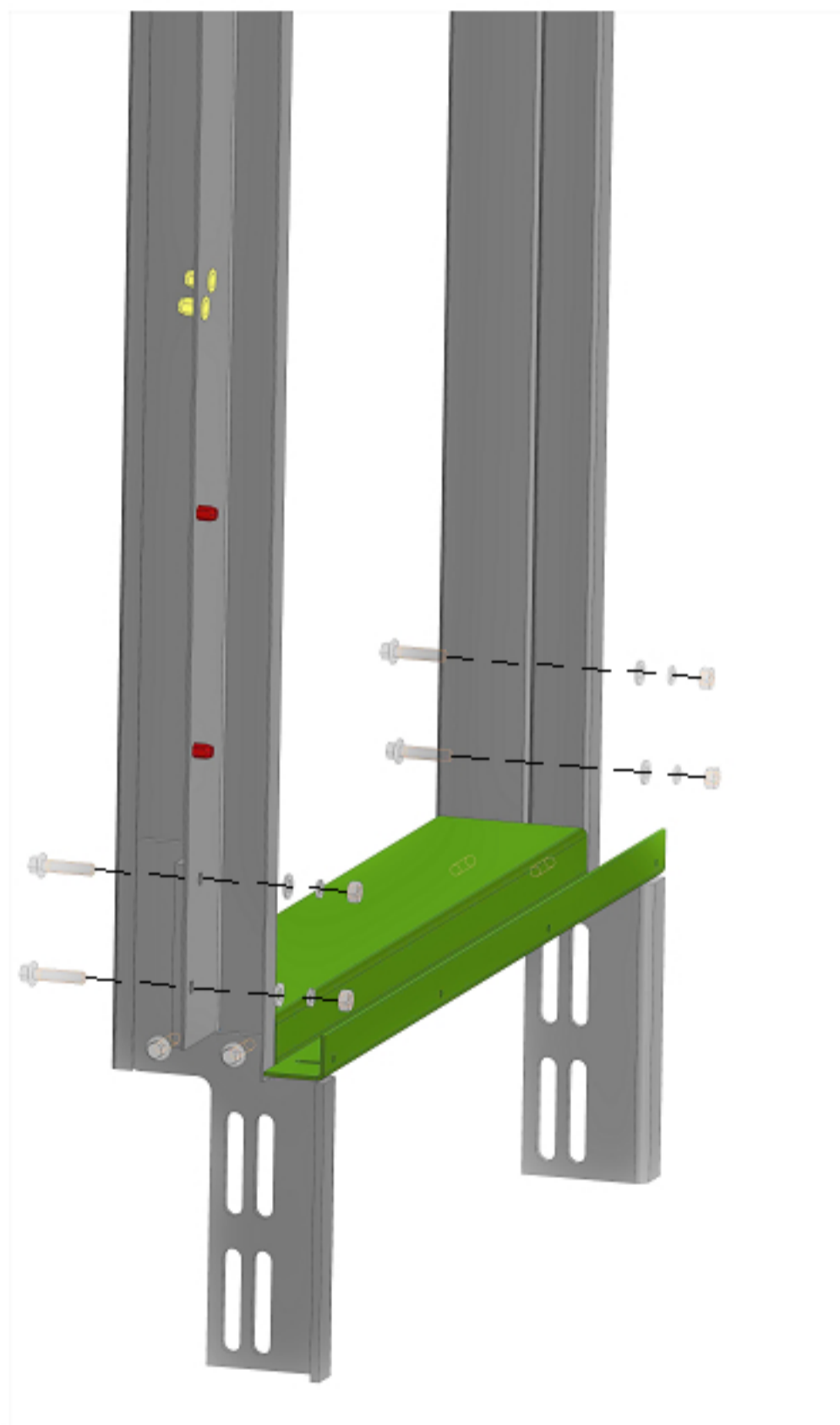
1601.P.06.00.000

Лист
4

1601.P.06.00.000

№1,2 Сборка портала

С помощью болта М8х20 с насечкой, гайки, шайбы и шайбы стопорной зафиксировать кронштейн к стойке



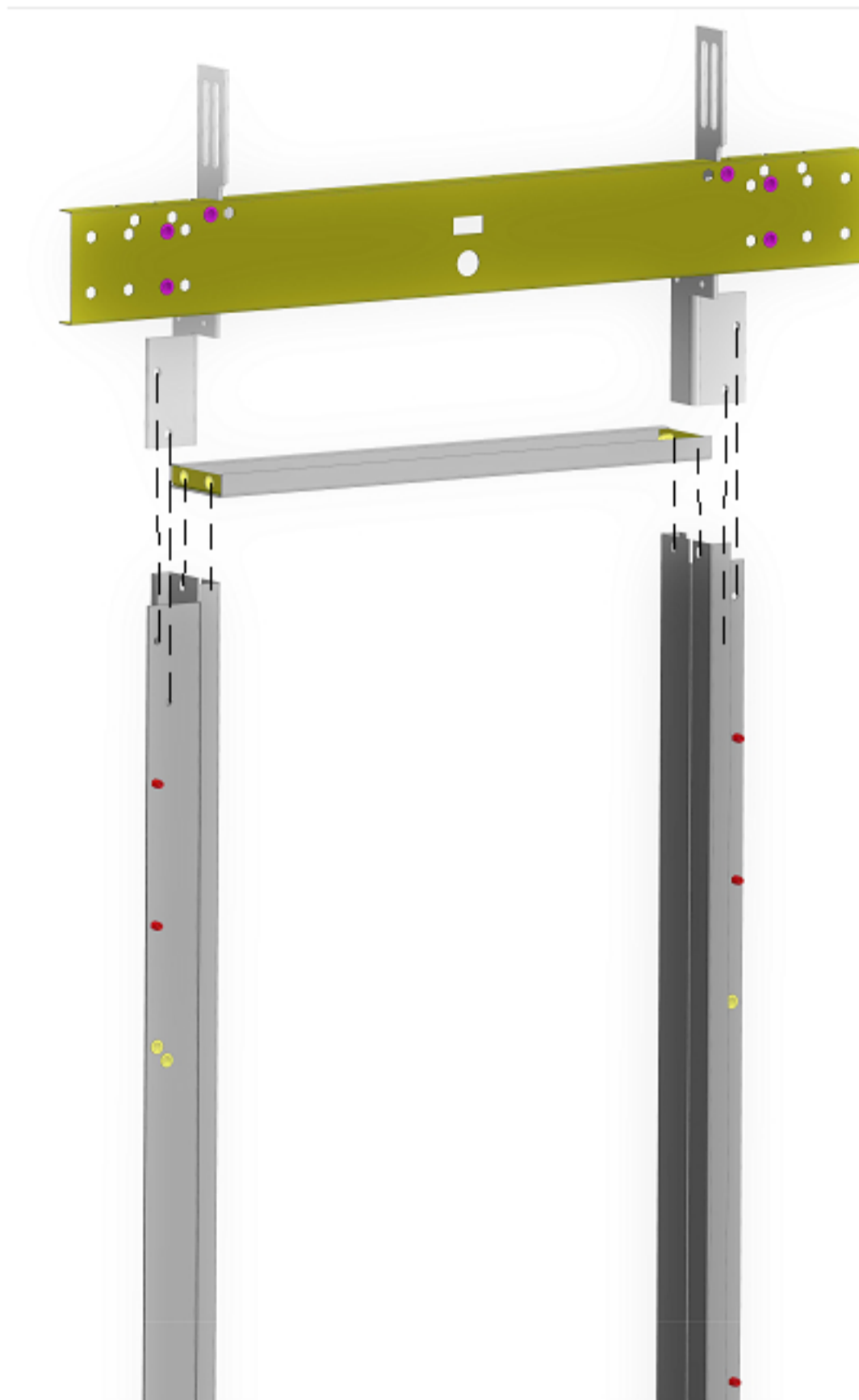
Инв. № подл.	Подп. и дата	Взам. инв. №	Инв. № дубл.	Подп. и дата
Изм.	Лист	№ докум.	Подп.	Дата

1601.P.06.00.000

Лист
5

1601.P.06.00.000

№1,3 Сборка портала



Инв. № подл.	Подп. и дата	Взам. инв. №	Инв. № дубл.	Подп. и дата

Изм.	Лист	№ докум.	Подп.	Дата

1601.P.06.00.000

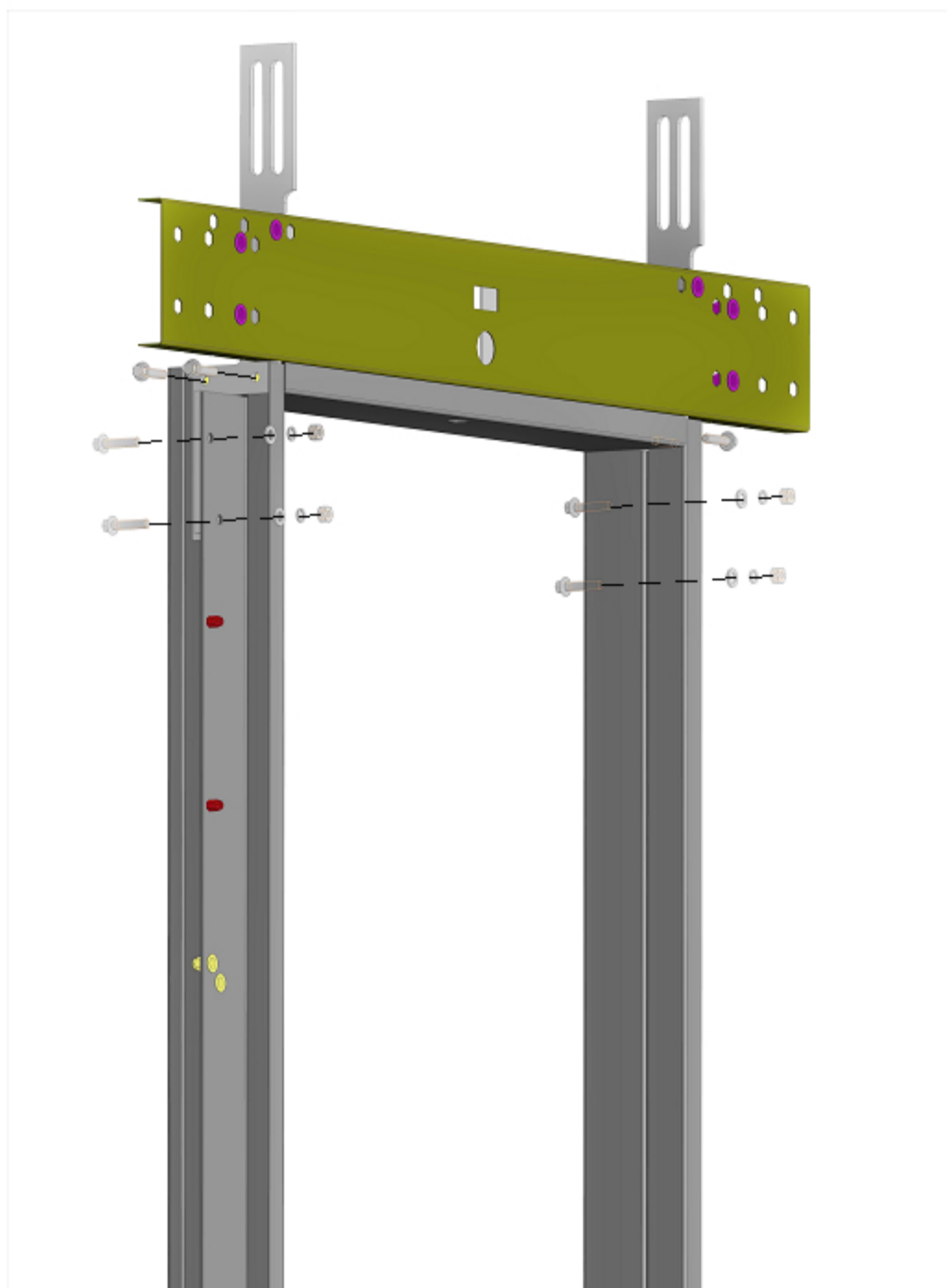
Лист

6

1601.P.06.00.000

№1,4 Сборка портала

Произвести монтаж поперечины и опоры механизма с помощью болтов М8х20 с насечкой, шайбы, шайбы стопорной и гайки М8 к стойкам



Инв. № подл.	Подп. и дата	Взам. инв. №	Инв. № дубл.	Подп. и дата

Изм.	Лист	№ докум.	Подп.	Дата

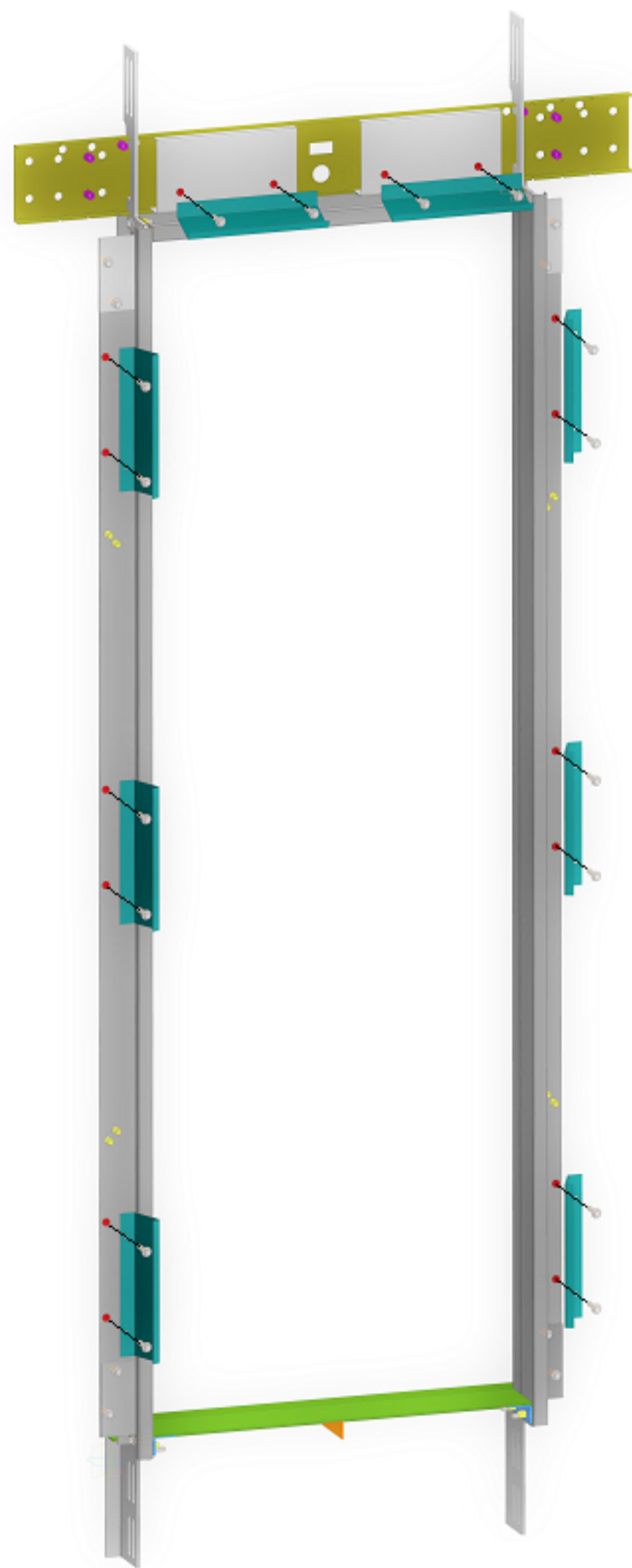
1601.P.06.00.000

Лист
7

1601.P.06.00.000

№1,5 Сборка портала

Произвести монтаж прижимов с помощью болтов М6х16 с насечкой (окончательная затяжка производится после монтажа обрешечки)



Инв. № подл.	Подп. и дата	Взам. инв. №	Инв. № дубл.	Подп. и дата

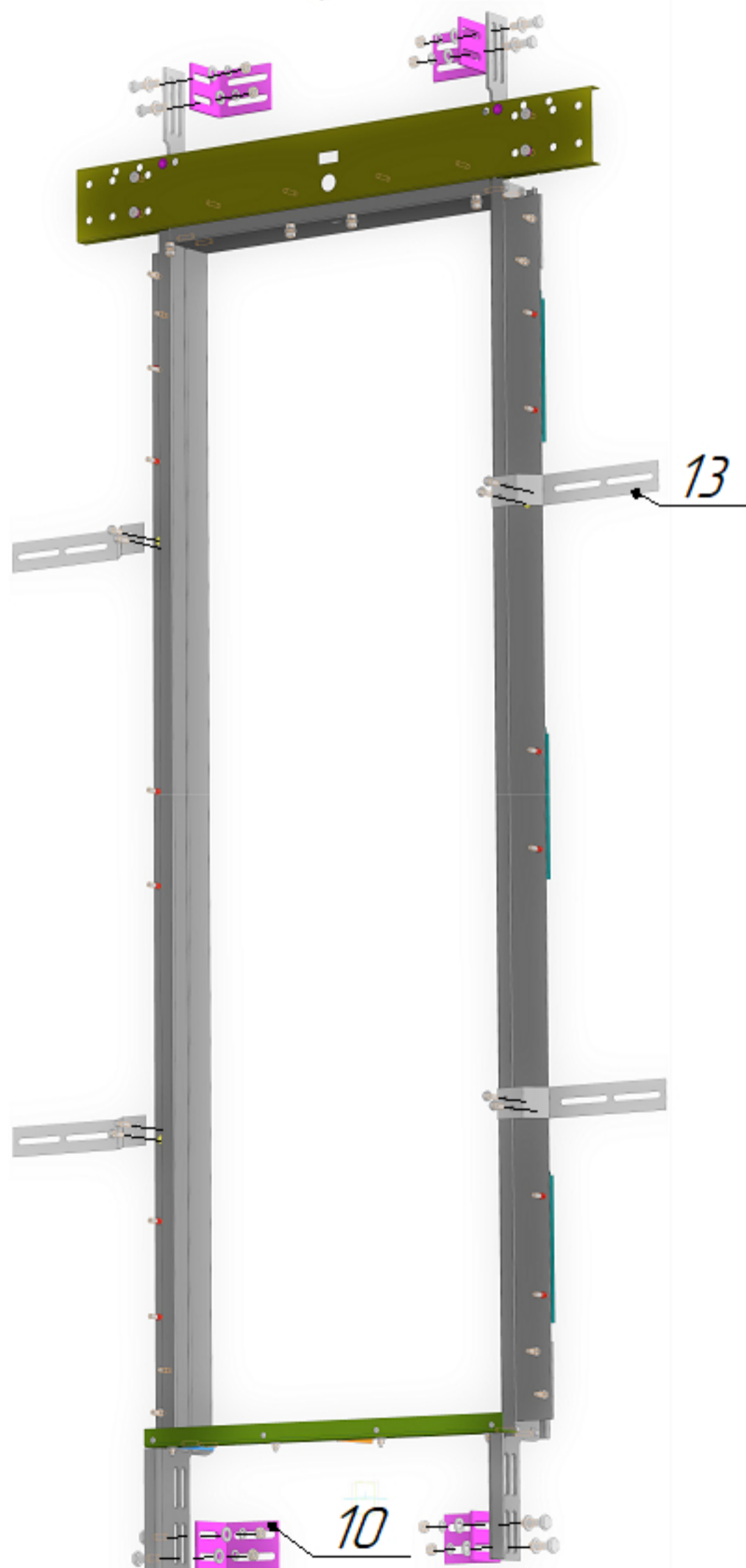
Изм.	Лист	№ докум.	Подп.	Дата

1601.P.06.00.000

Лист
8

1601.P.06.00.000

№1,6 Сборка портала
С помощью болта M12x40 и болтов M8x25 с насечкой произвести монтаж кронштейнов и планок***
(см. приложение к "Монтаж кронштейнов")



Инв. № подл.	Подп. и дата	Взам. инв. №	Инв. № дубл.	Подп. и дата

Изм.	Лист	№ докум.	Подп.	Дата

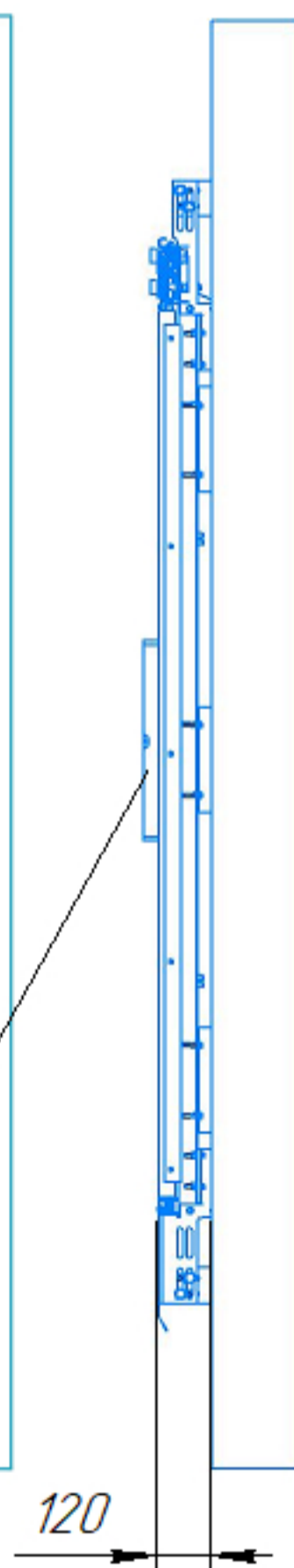
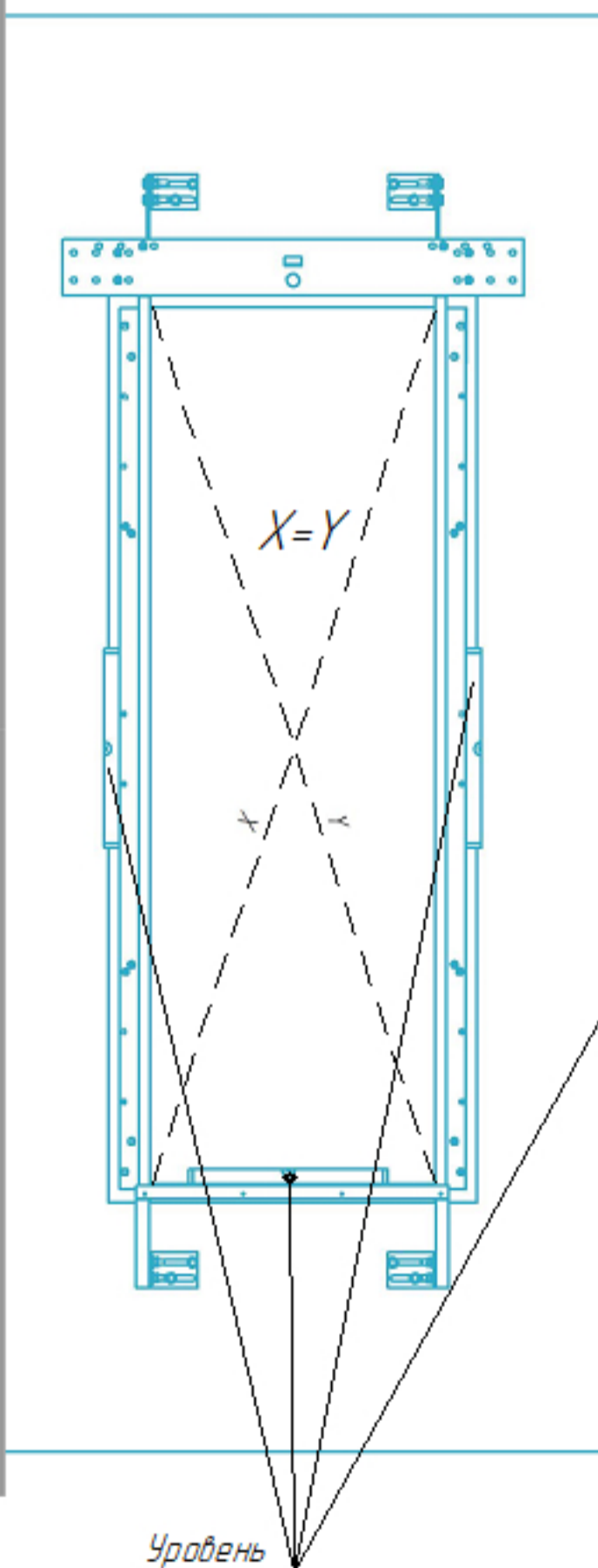
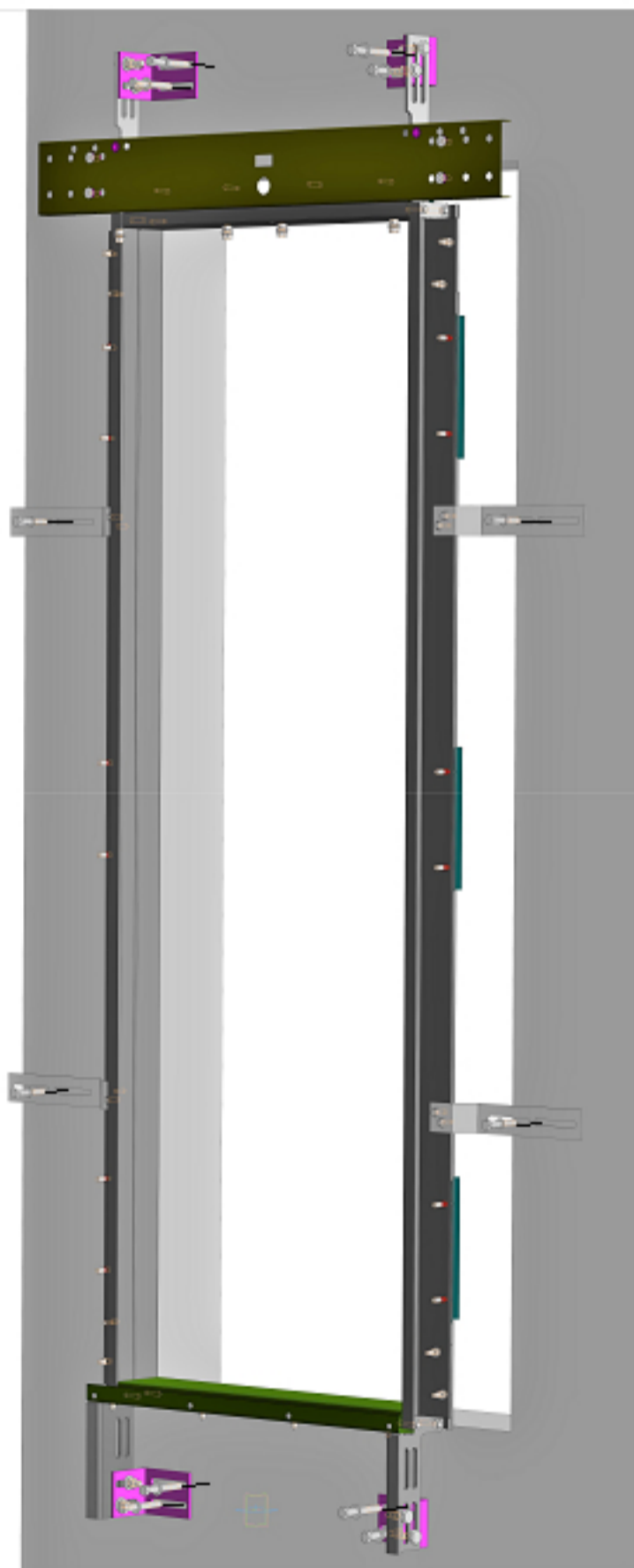
1601.P.06.00.000

Лист
9

1601.P.06.00.000

№2 Крепление портала к стене

Проверив вертикальность, горизонтальность уровнем и равенство диагоналей, закрепить портал к стене с помощью анкерных болтов M12



Инв. № подл.	Подп. и дата	Взам. инв. №	Инв. № дубл.	Подп. и дата

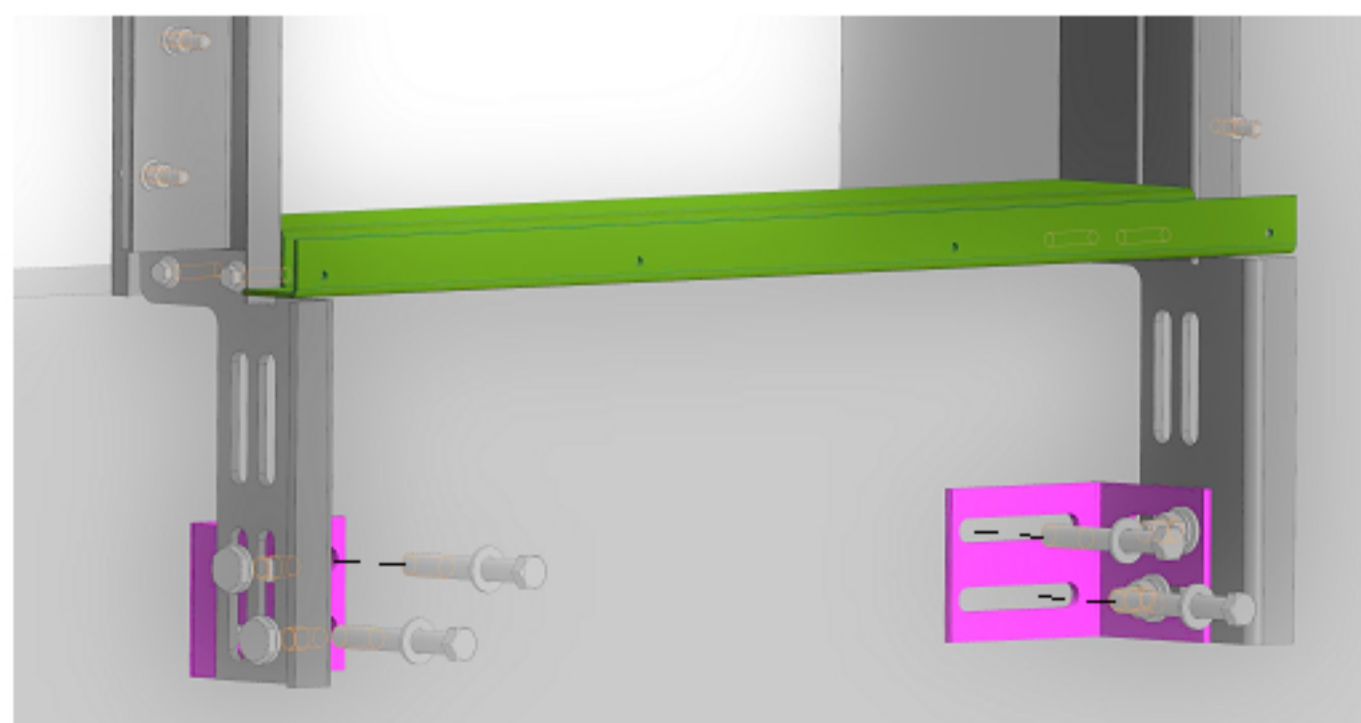
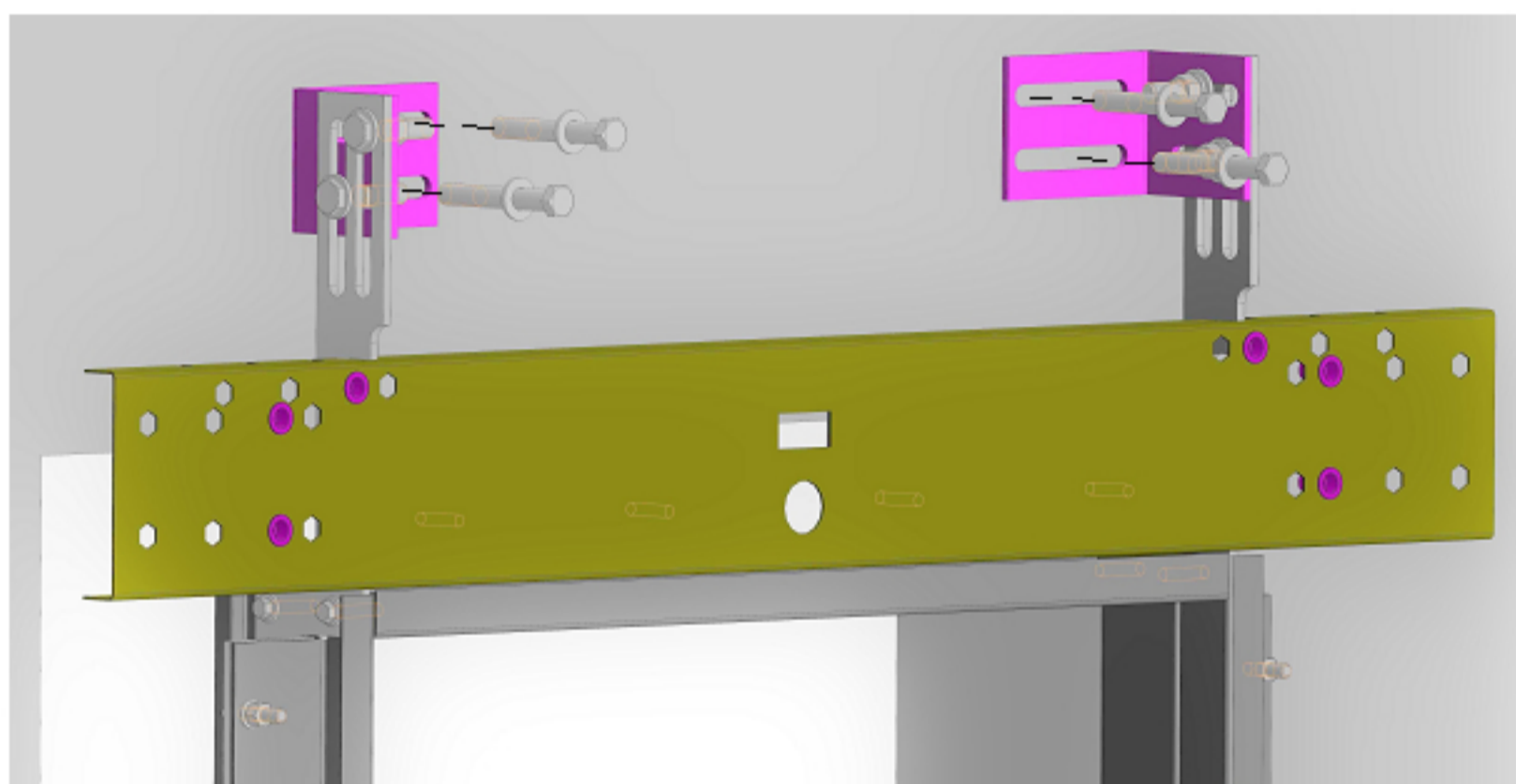
Изм.	Лист	№ докум.	Подп.	Дата

1601.P.06.00.000

Лист
10

1601.P.06.00.000

№2,1 Крепление портала к стене



Инв. № подл.	Подп. и дата	Взам. инв. №	Инв. № дубл.	Подп. и дата

Изм.	Лист	№ докум.	Подп.	Дата

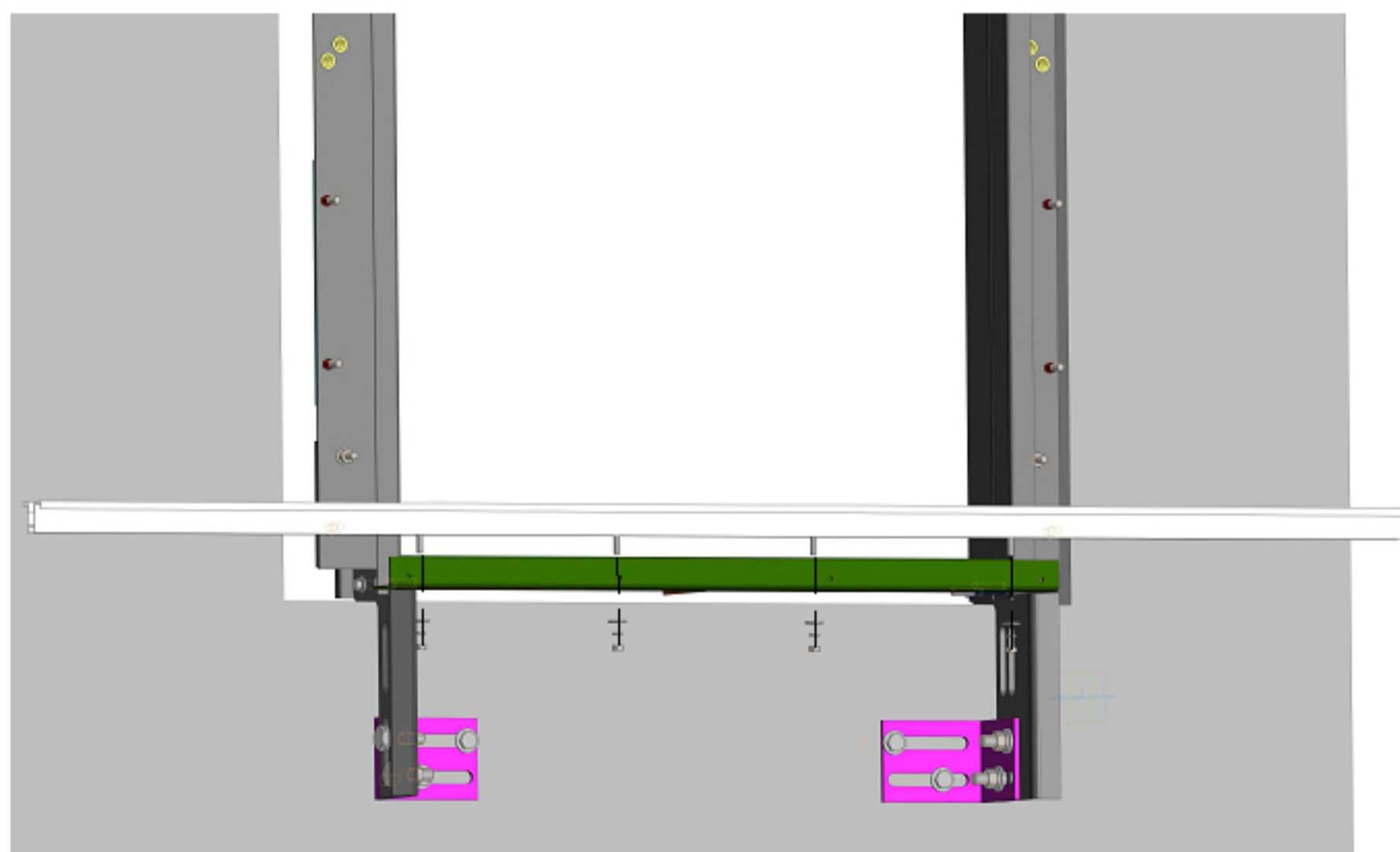
1601.P.06.00.000

Лист
11

1601.P.06.00.000

№3 Монтаж алюминиевого порога

Произвести монтаж алюминиевого порога с помощью болта (с квадратной головкой) к порогу дверей шахты



Инв. № подл.	Подп. и дата	Взам. инв. №	Инв. № дубл.	Подп. и дата

Изм.	Лист	№ докум.	Подп.	Дата

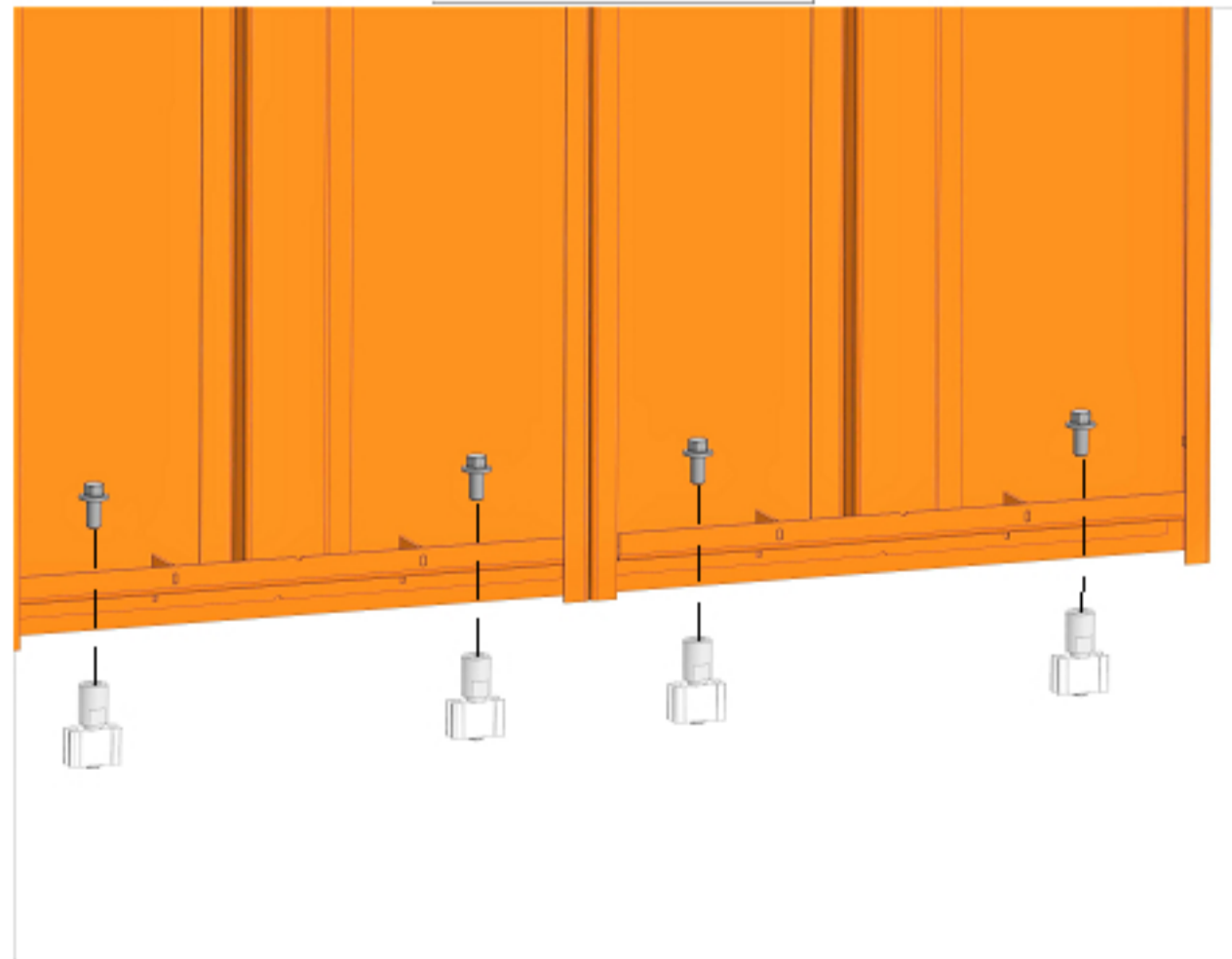
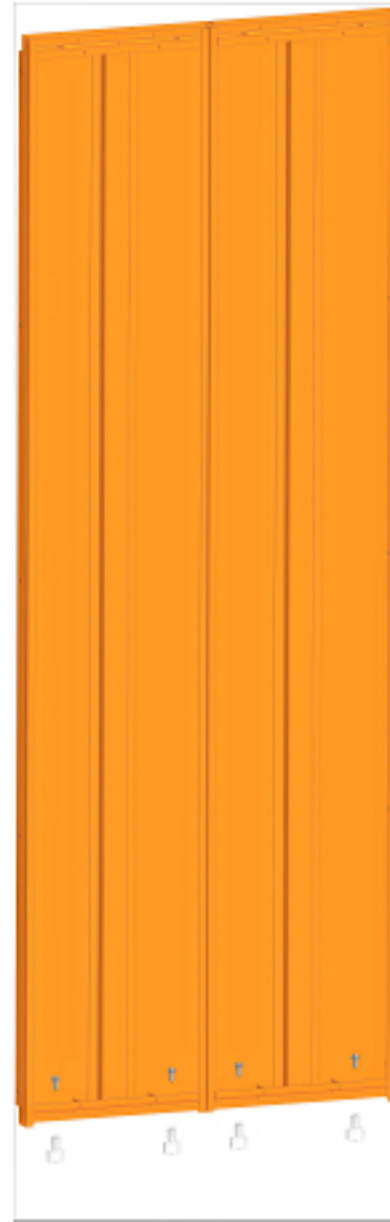
1601.P.06.00.000

Лист
12

1601.P.06.00.000

№4 Монтаж скользунов

Произвести монтаж скользунов к створкам дверей шахты



Инв. № подл.	Подп. и дата	Взам. инв. №	Инв. № дубл.	Подп. и дата

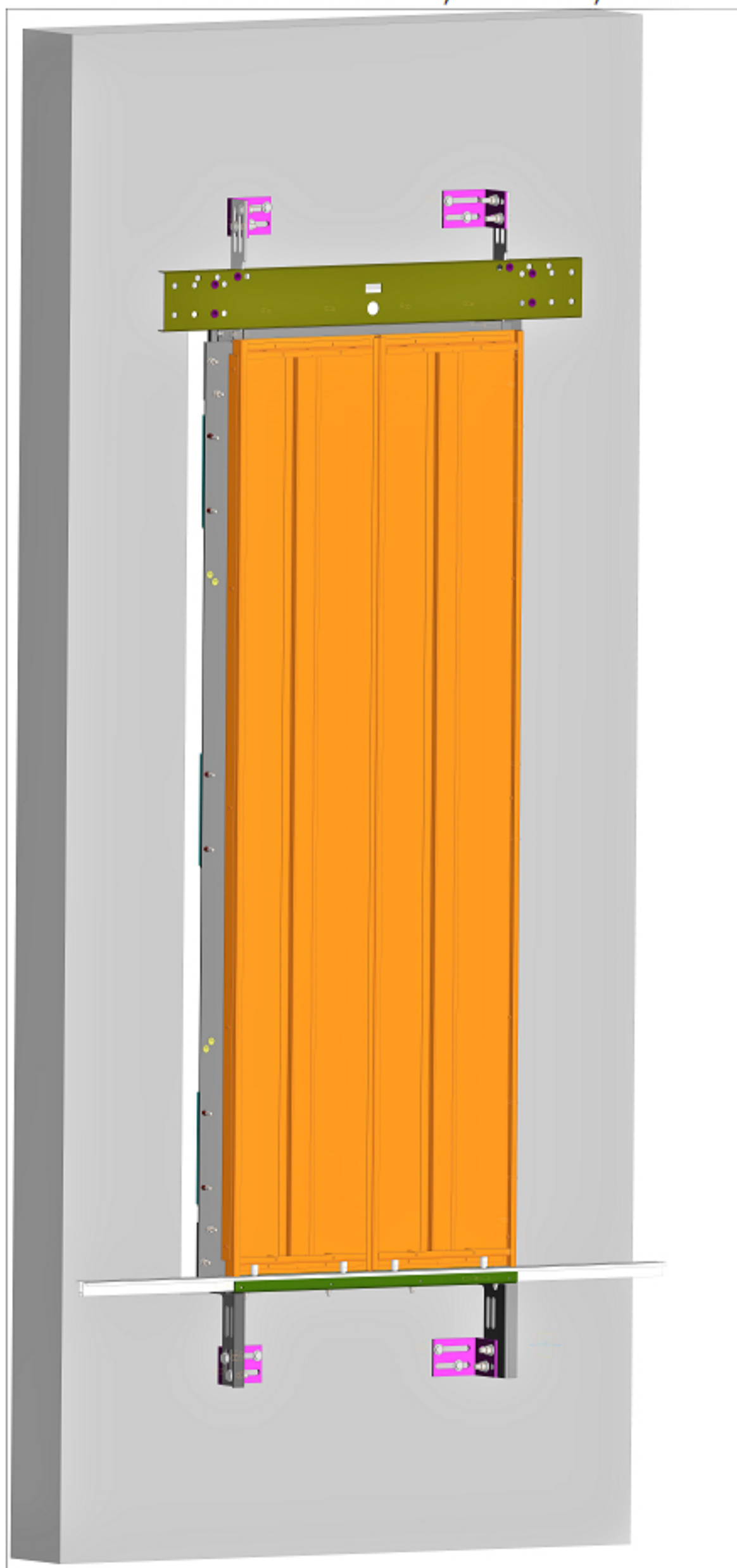
Изм.	Лист	№ докум.	Подп.	Дата

1601.P.06.00.000

Лист
13

1601.P.06.00.000

№4 Установка створок на портал



Инв. № подл.	Подп. и дата	Взам. инв. №	Инв. № дубл.	Подп. и дата

Изм.	Лист	№ докум.	Подп.	Дата

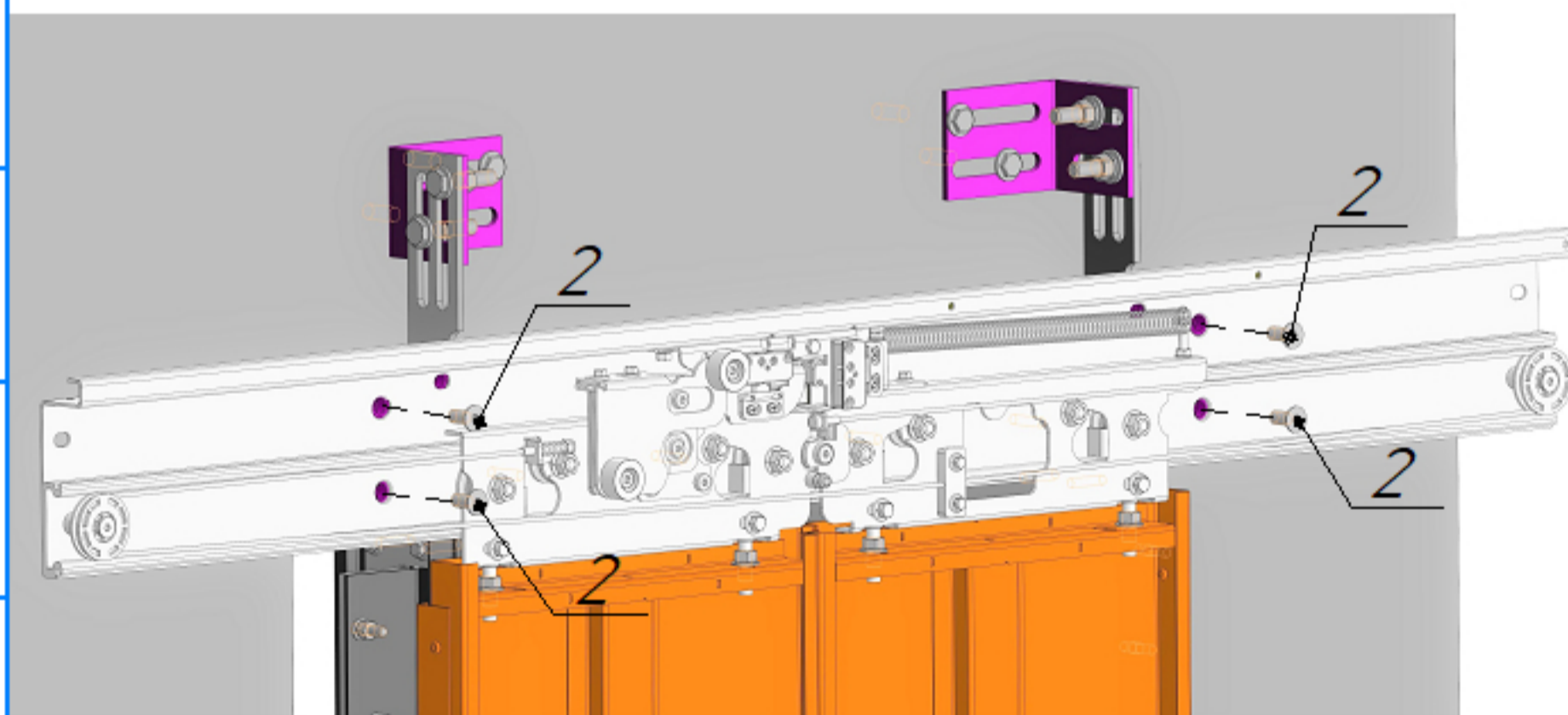
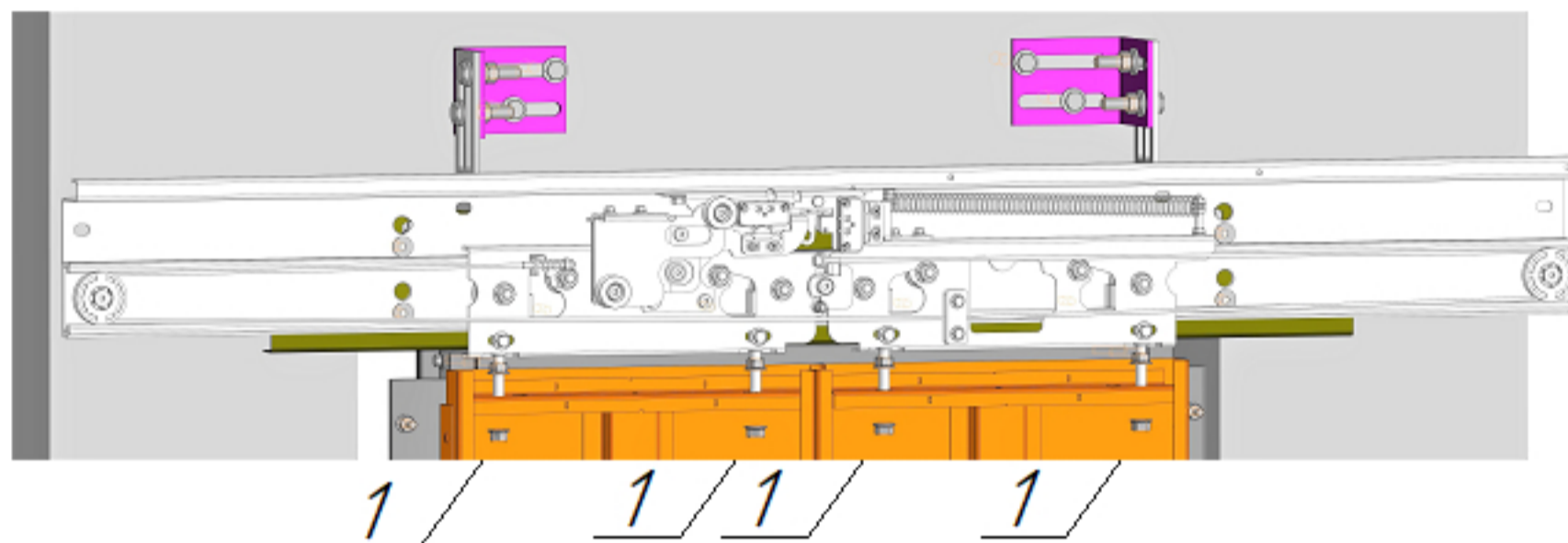
1601.P.06.00.000

Лист
14

1601.P.06.00.000

№5 Монтаж привода дверей шахты

Предварительно открутив гайки 1, установить привод дверей шахты на створки прикрутить болтами 2 (M10 под шестигранник)



Инв. № подл.	Подп. и дата	Взам. инв. №	Инв. № дубл.	Подп. и дата
Изм.	Лист	№ докум.	Подп.	Дата

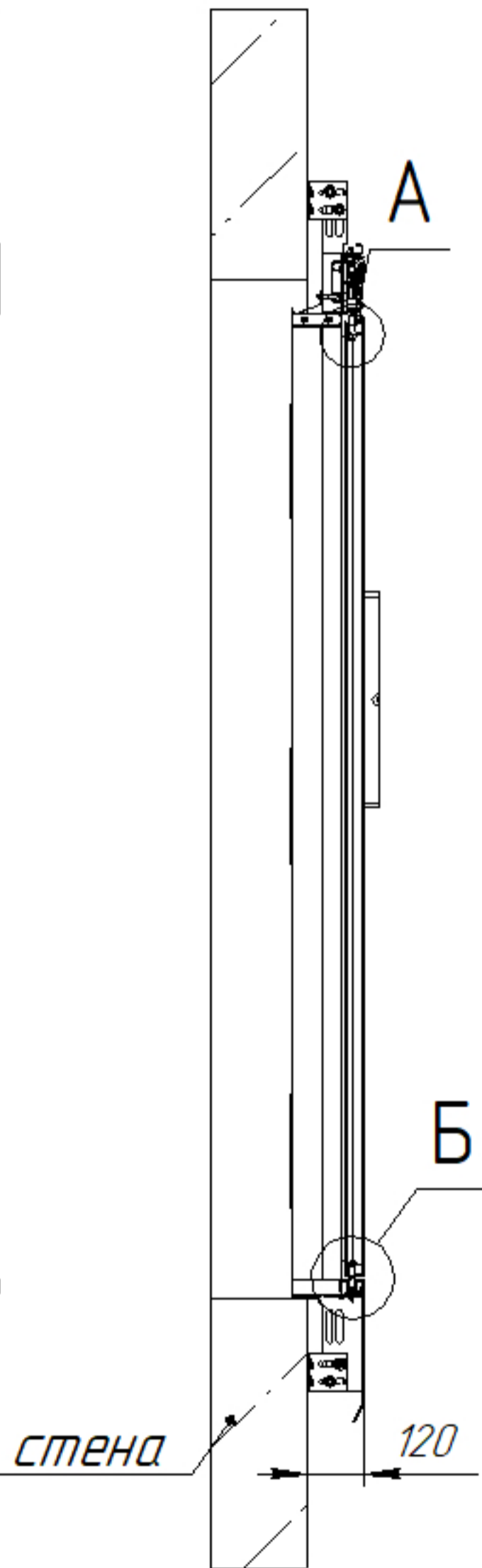
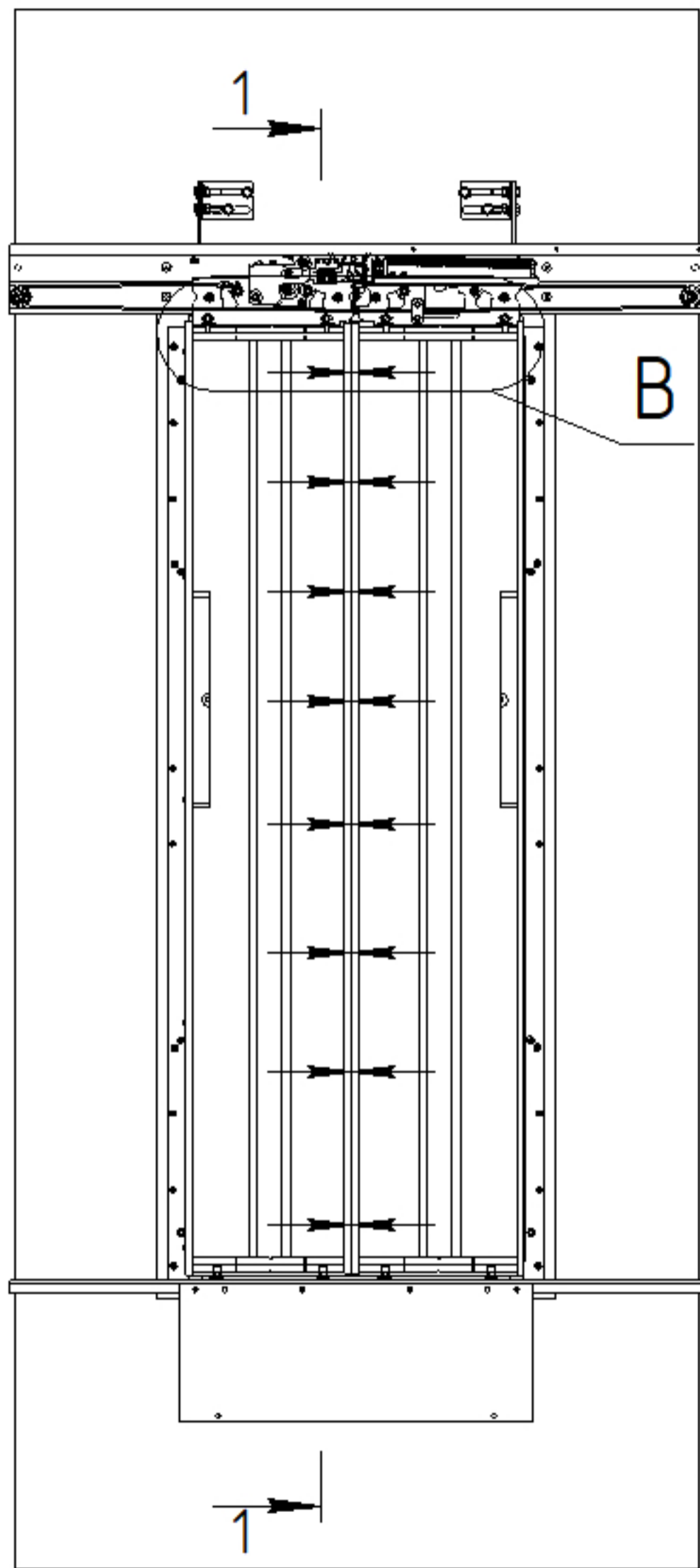
1601.P.06.00.000

Лист
15

1601.P.06.00.000

№6 Регулировка створок

Разрез 1-1



Инв. № подл.	Подп. и дата	Взам. инв. №	Инв. № дубл.	Подп. и дата

Изм.	Лист	№ докум.	Подп.	Дата

1601.P.06.00.000

Лист
16

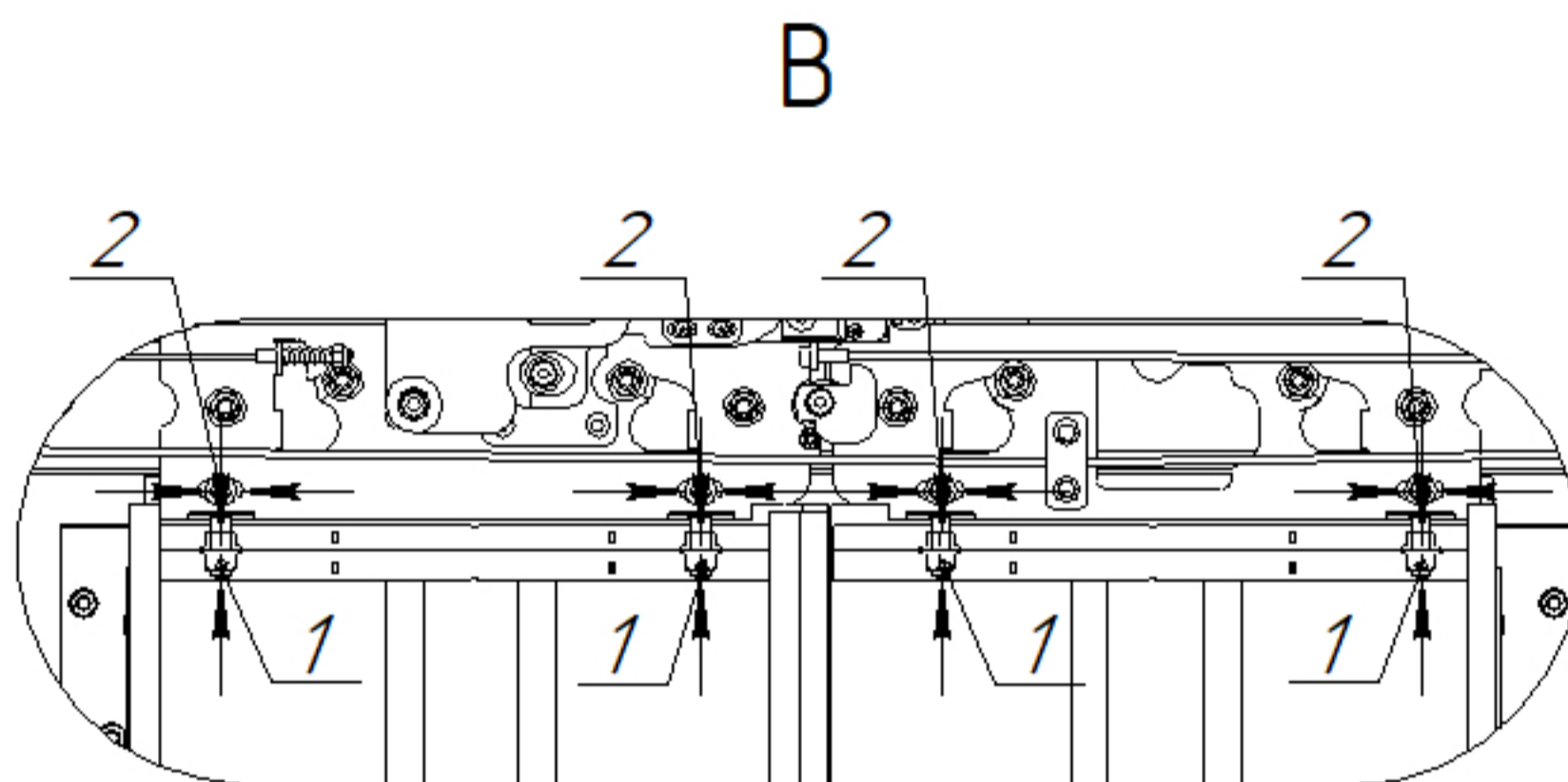
Копировал

Формат А4

1601P.06.00.000

№6,1 Регулировка створок

Ослабив гайку 1 и болт 2 отрегулировать створки на вертикальность и отсутствие зазора между ними.
После регулировки затянуть.



Инв. № подл.	Подп. и дата	Взам. инв. №	Инв. № дубл.	Подп. и дата
Изм.	Лист	№ докум.	Подп.	Дата

1601P.06.00.000

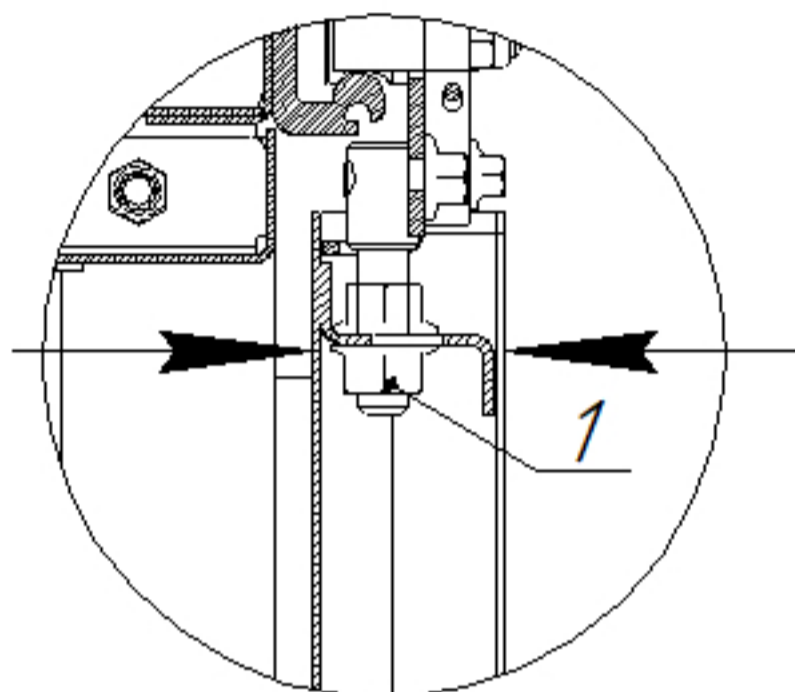
Лист
17

1601.P.06.00.000

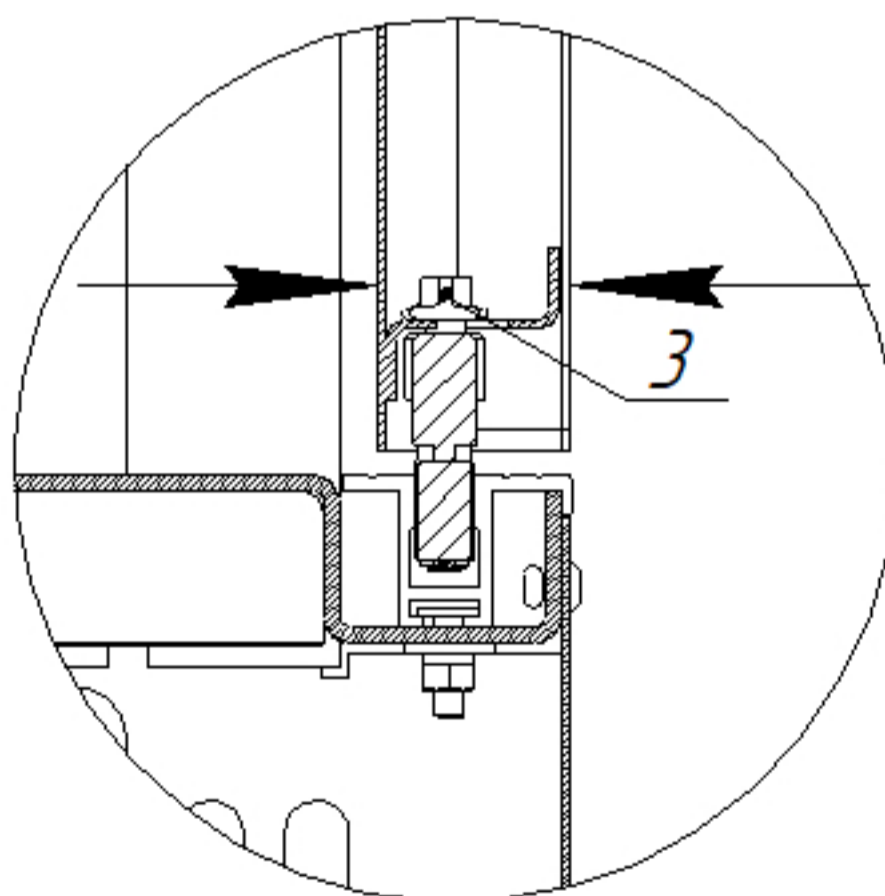
№6,2 Регулировка створок

Ослабив гайку 1 и болт 3 добиться их вертикальности.
После регулировки гайки и болты затянуть.

А



Б



Инв. № подл.	Подп. и дата	Взам. инв. №	Инв. № дубл.	Подп. и дата

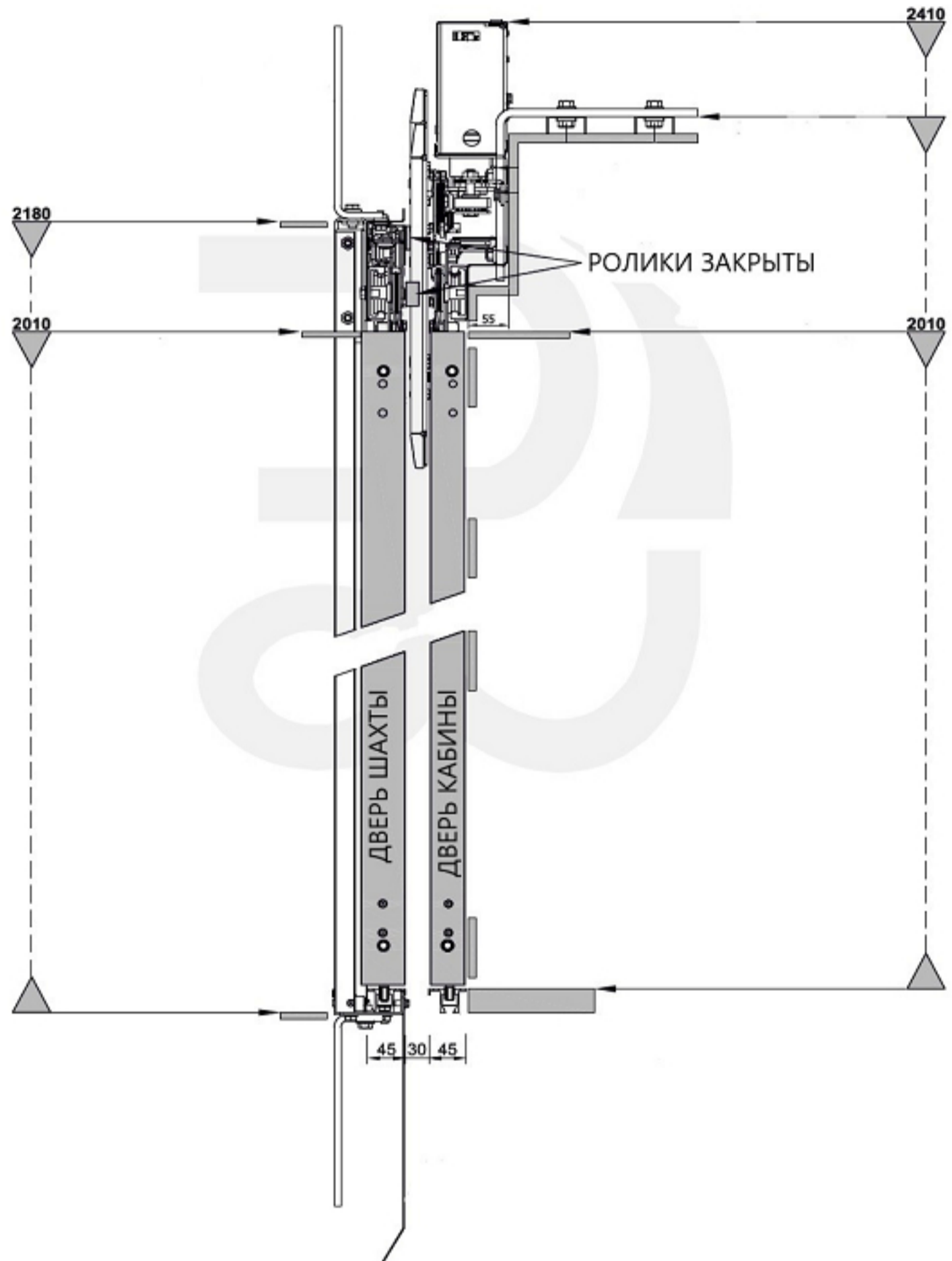
Изм.	Лист	№ докум.	Подп.	Дата

1601.P.06.00.000

Лист
18

1601.P.06.00.000

№6,3



Инв. № подл.	Подп. и дата	Взам. инв. №	Инв. № дубл.	Подп. и дата

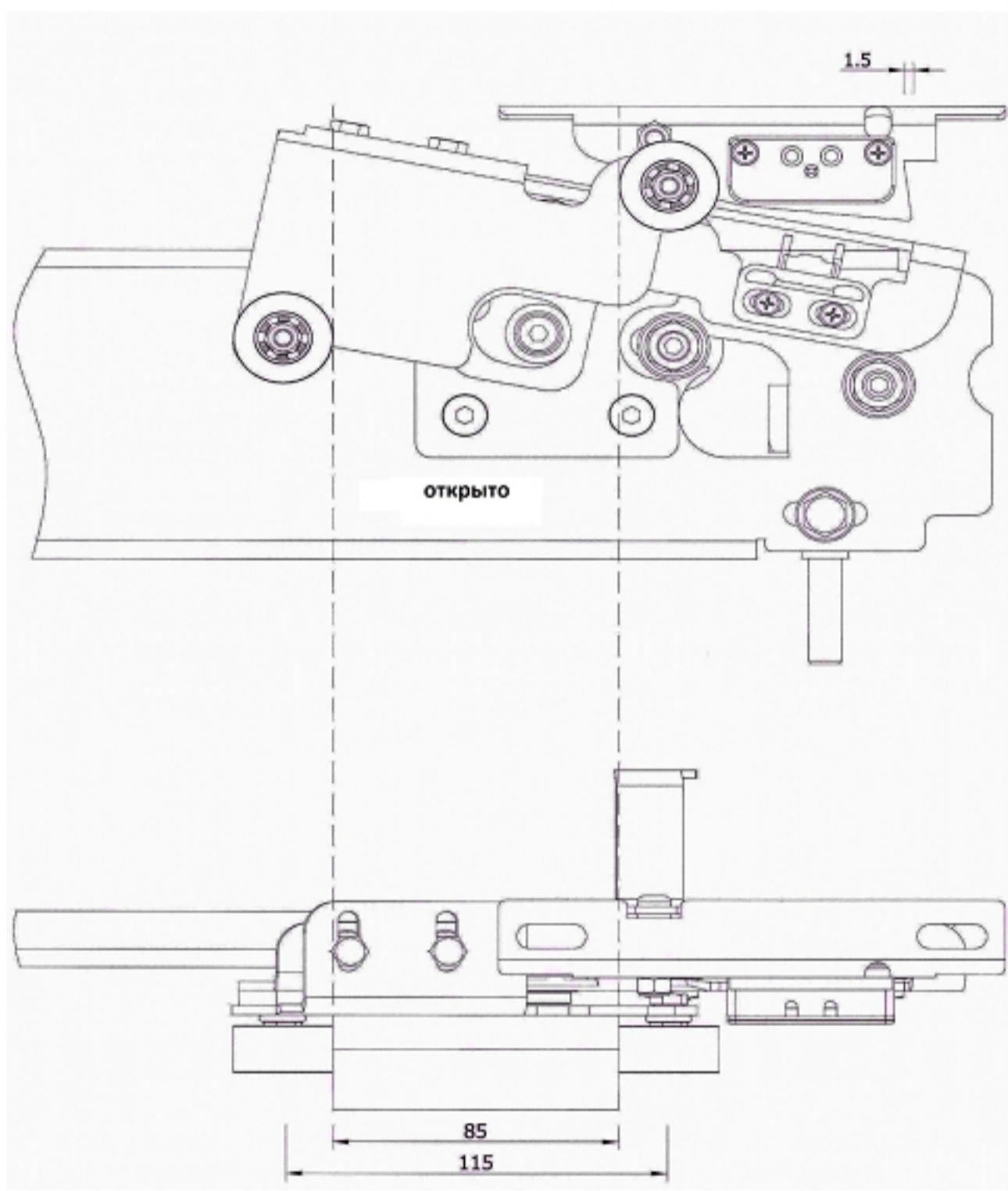
Изм.	Лист	№ докум.	Подп.	Дата

1601.P.06.00.000

Лист
19

1601.P.06.00.000

№7 Регулировка замка привода



Инв. № подл.	Подп. и дата	Взам. инв. №	Инв. № дубл.	Подп. и дата

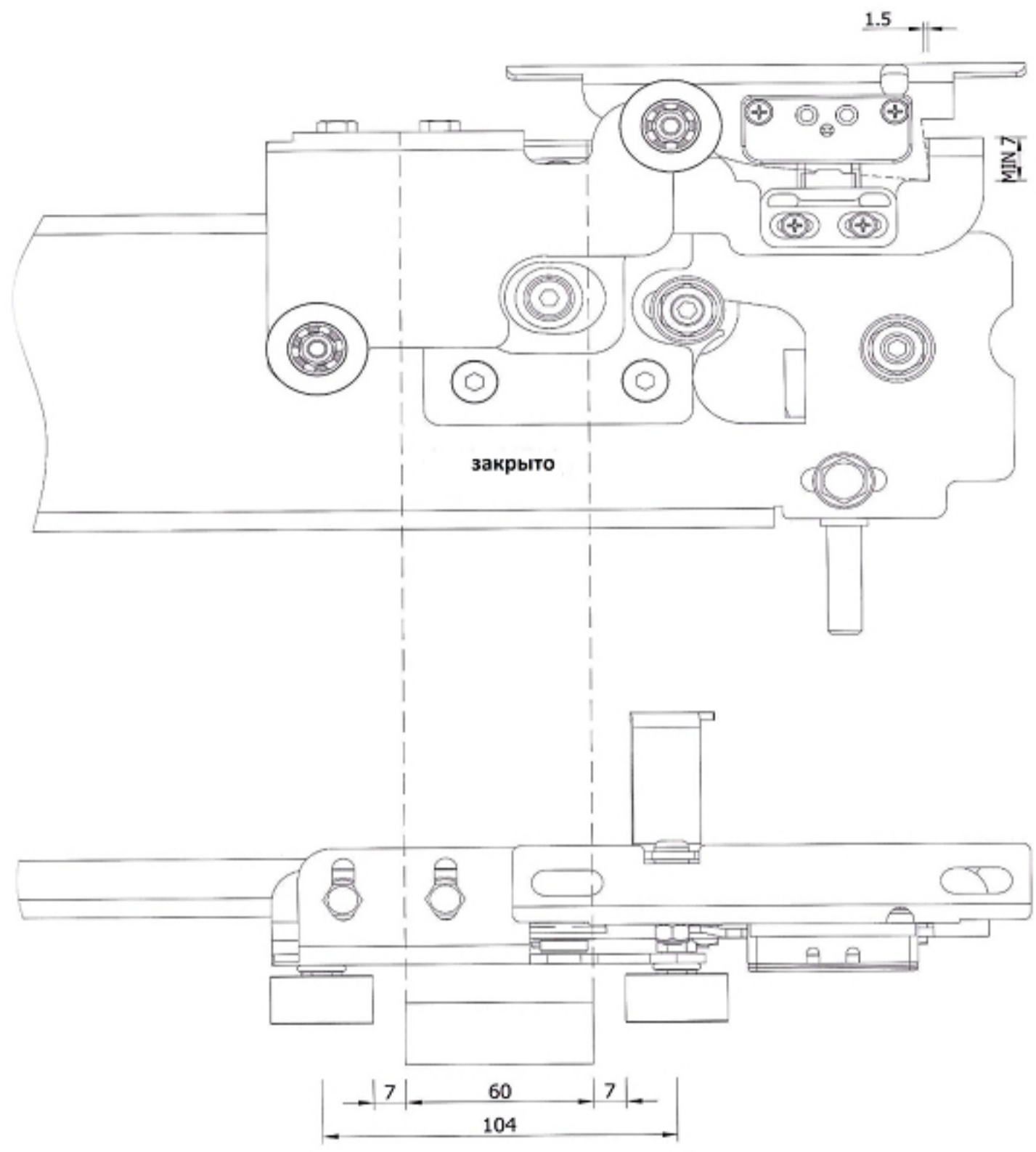
Изм.	Лист	№ докум.	Подп.	Дата

1601.P.06.00.000

Лист
20

1601.P.06.00.000

№7,1 Регулировка замка привода



Инв. № подл.	Подп. и дата	Взам. инв. №	Инв. № дубл.	Подп. и дата

Изм.	Лист	№ докум.	Подп.	Дата

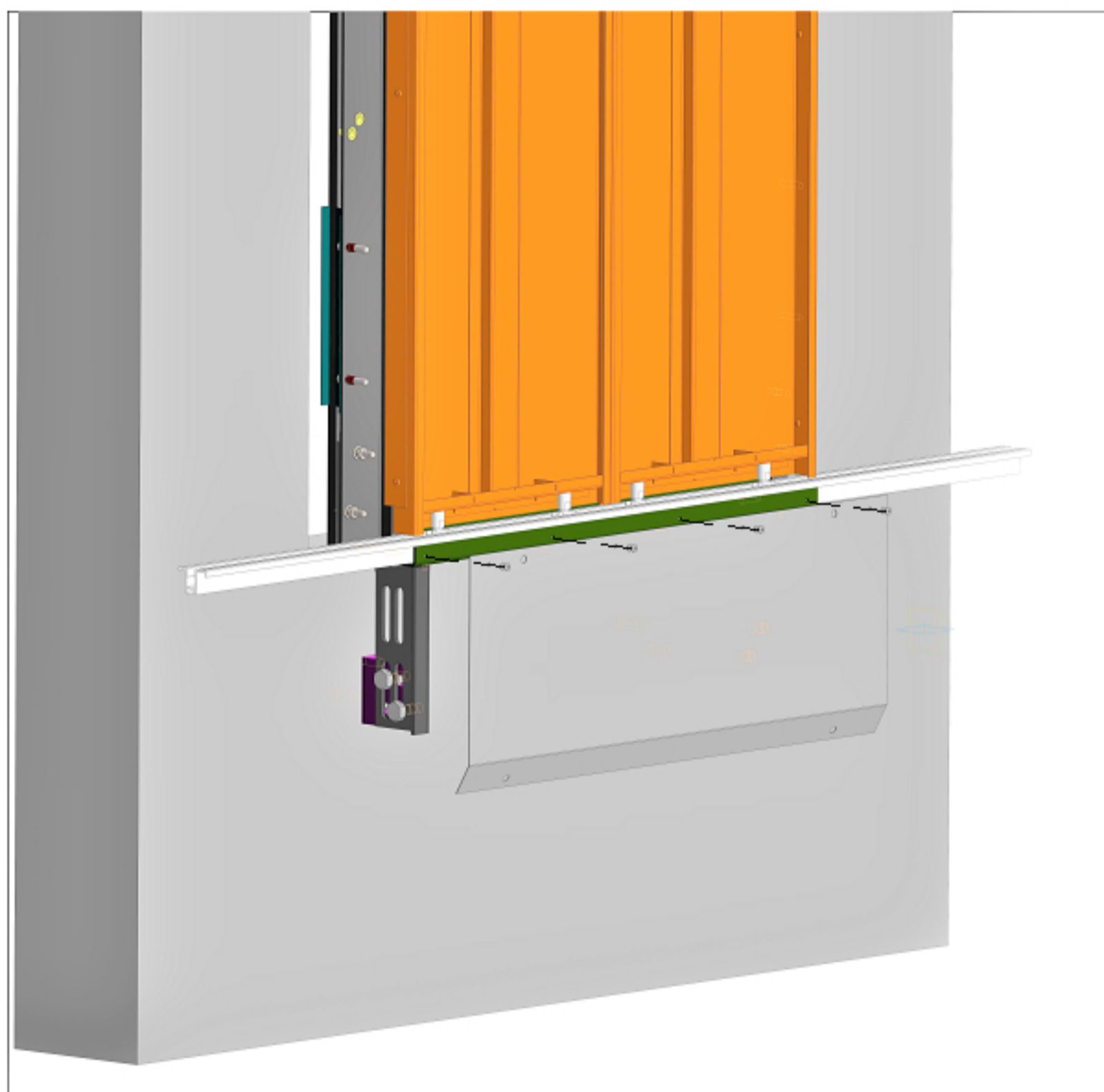
1601.P.06.00.000

Лист
21

1601.P.06.00.000

№8 Установка фартука

С помощью заклепок приклепать фартук к порогу.



Инв. № подл.	Подп. и дата	Взам. инв. №	Инв. № дубл.	Подп. и дата

Изм.	Лист	№ докум.	Подп.	Дата

1601.P.06.00.000

Лист
22

Приложение к №1,6

Кронштейн, в зависимости от кривизны стен шахты, может быть установлен двумя способами:

- 1 – короткой стороной к стене (размер А=110)
- 2 – длинной стороной к стене (размер А=85)

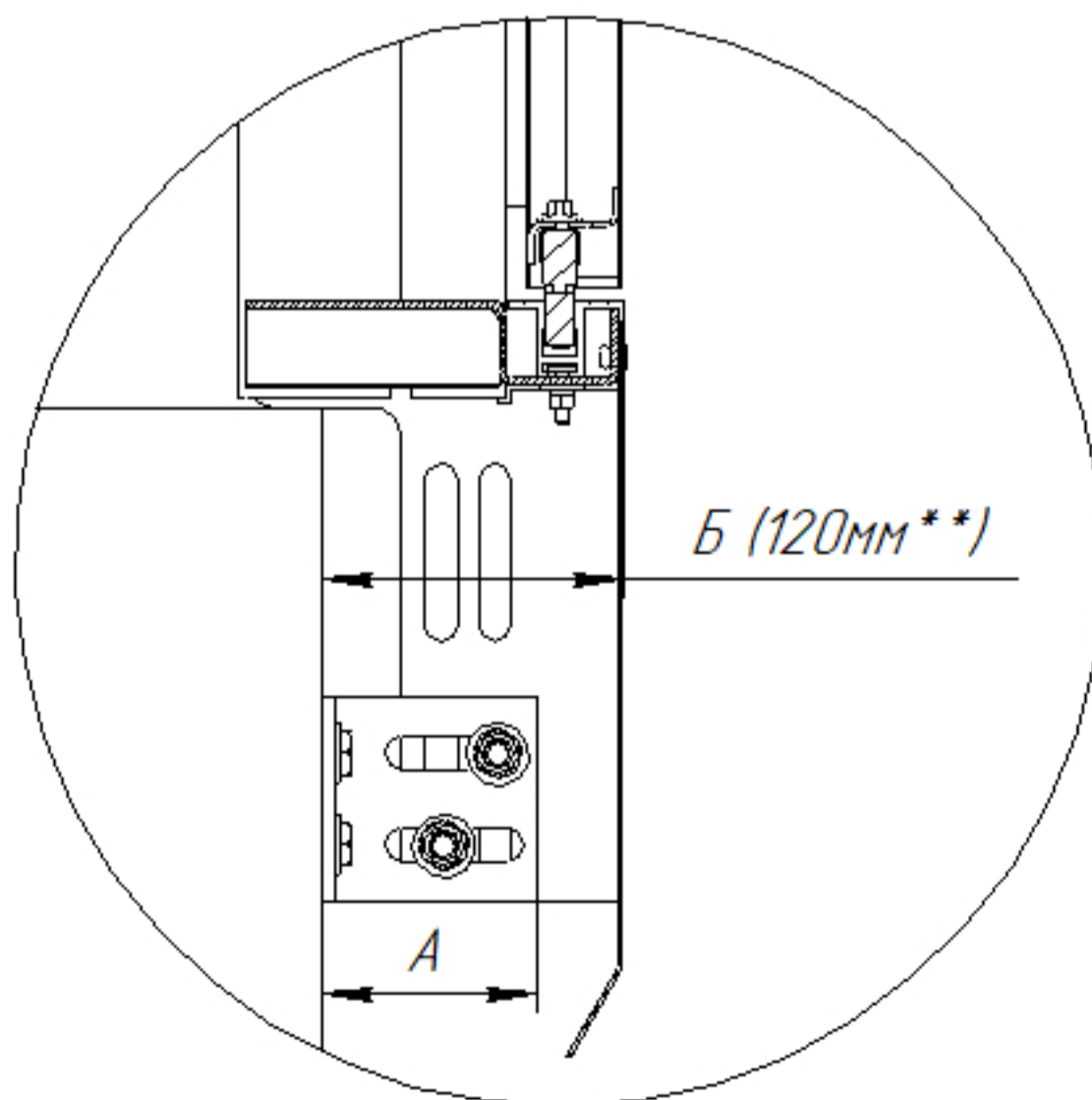
При способе 1 диапазон регулировок вылета портала (размер Б) от 112 до 170*

При способе 2 (**РЕКОМЕНДОВАННЫЙ СПОСОБ**) диапазон регулировок вылета портала (размер Б) от 88 до 145*

Рекомендуемый размер 120мм** между порогом двери шахты и стеной обеспечивают оба способа.

*Размеры даны для справки

*** Инструкцией по монтажу, и именно в п.1.6 допускается не устанавливать планки(13) при невозможности их монтажа (в случае отклонения размеров шахты и строительного проема).



Инв. № подл.	Подп. и дата	Взам. инв. №	Инв. № дубл.	Подп. и дата

Изм.	Лист	№ докум.	Подп.	Дата