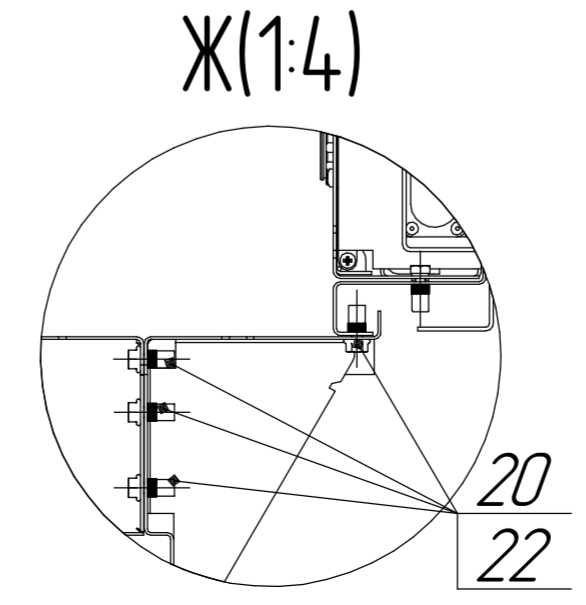
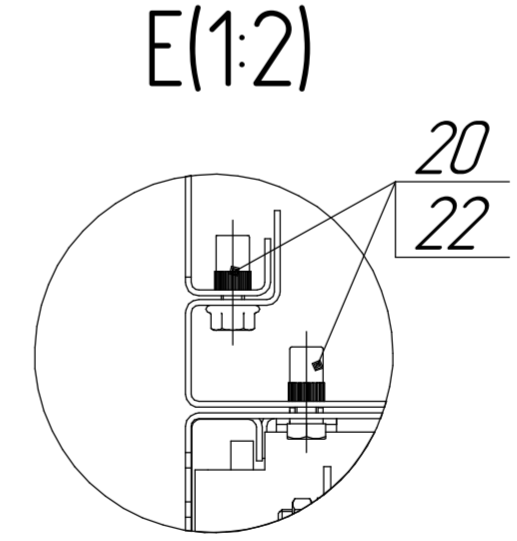
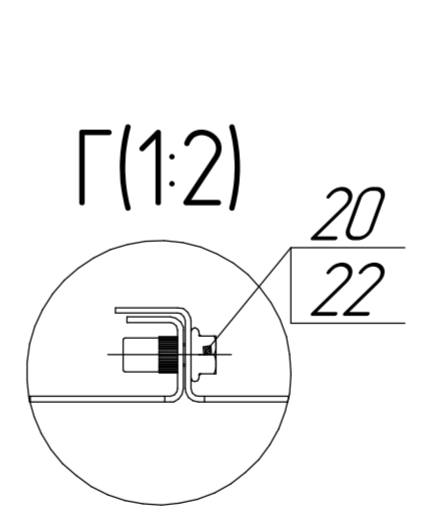
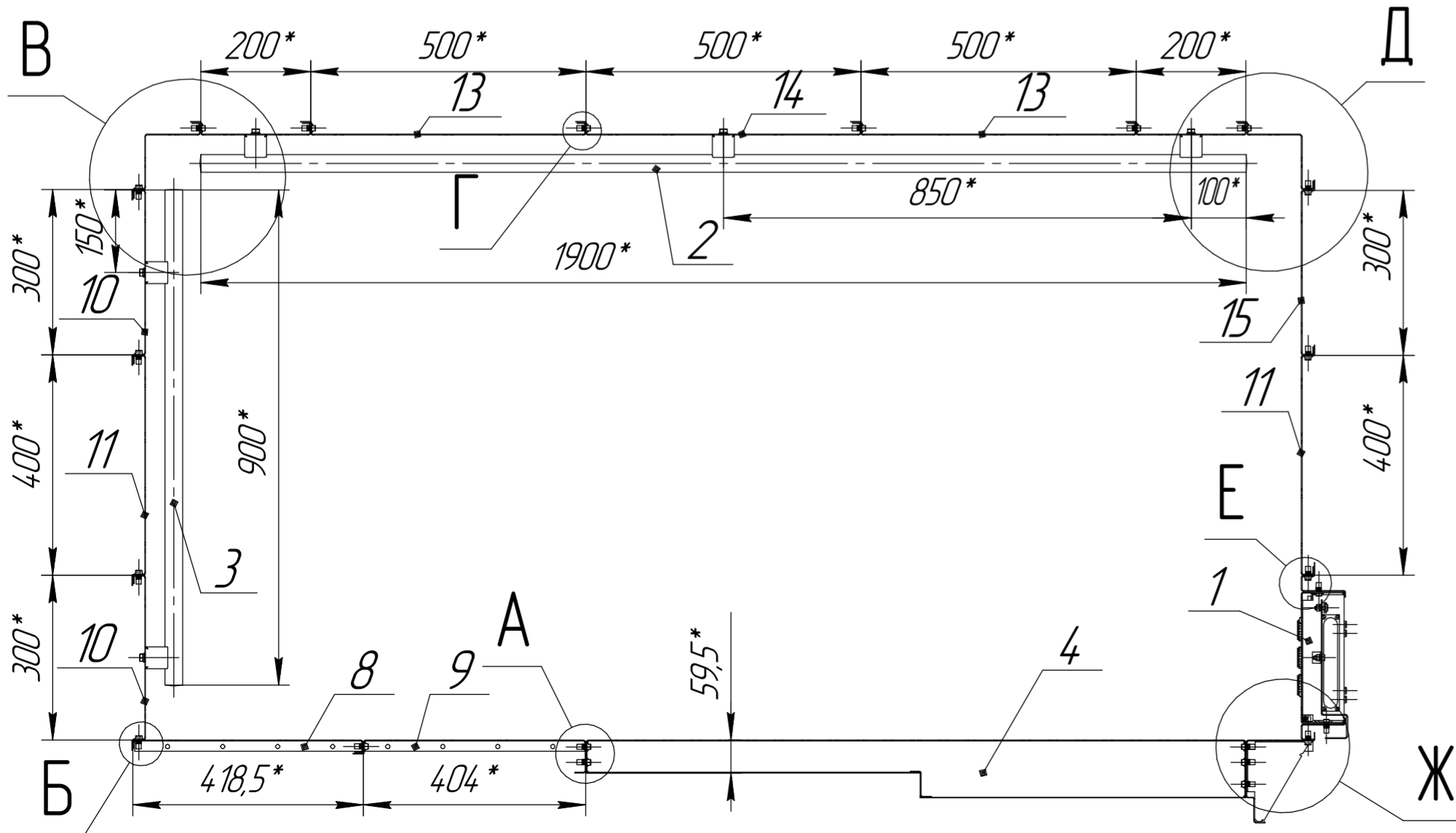
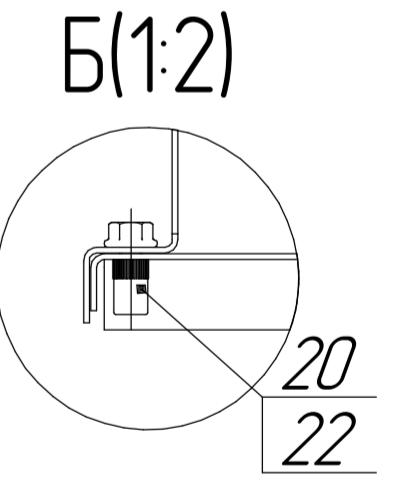
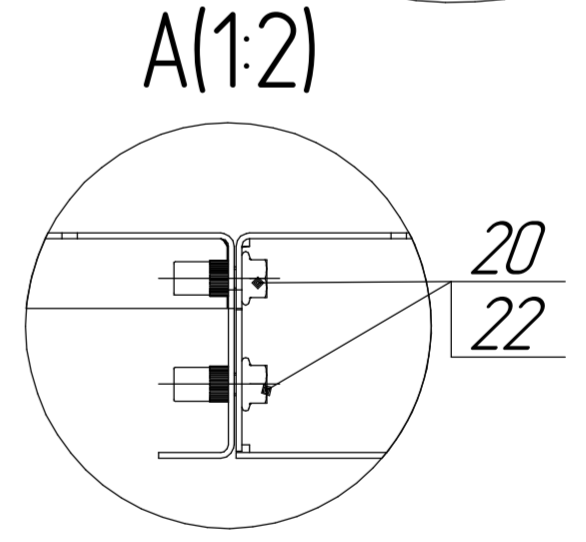
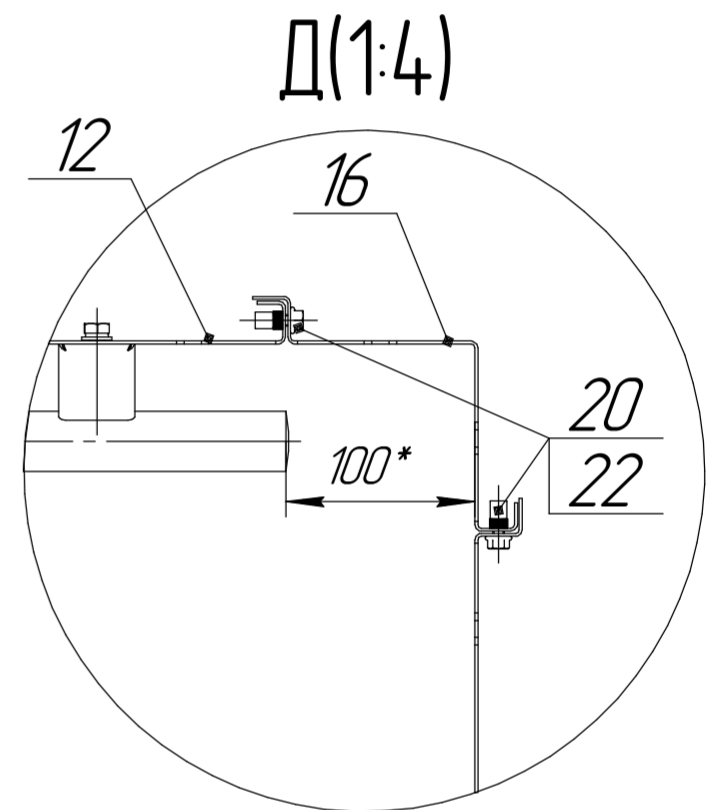
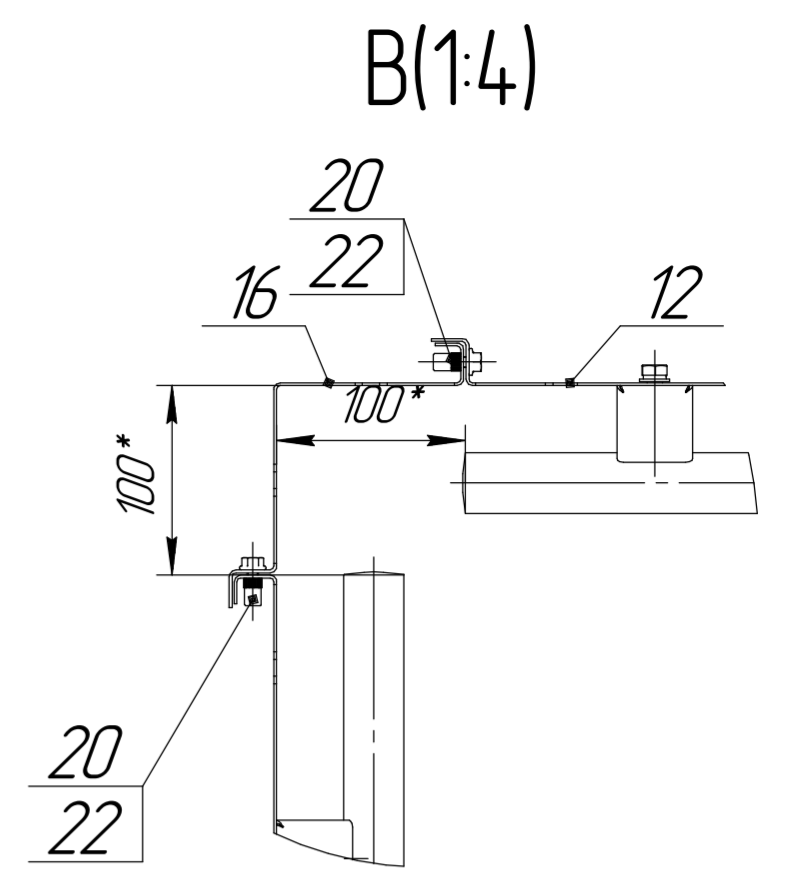
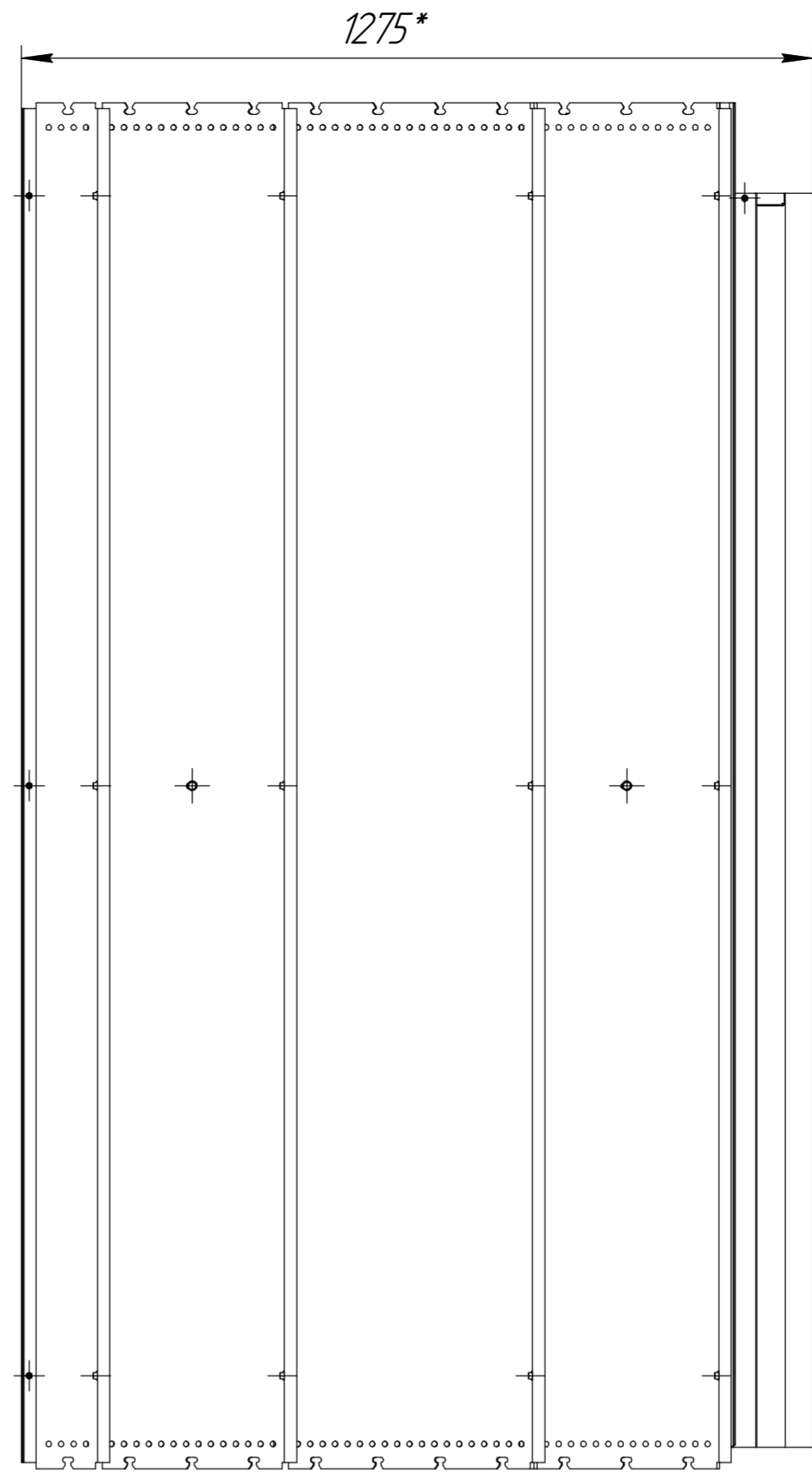
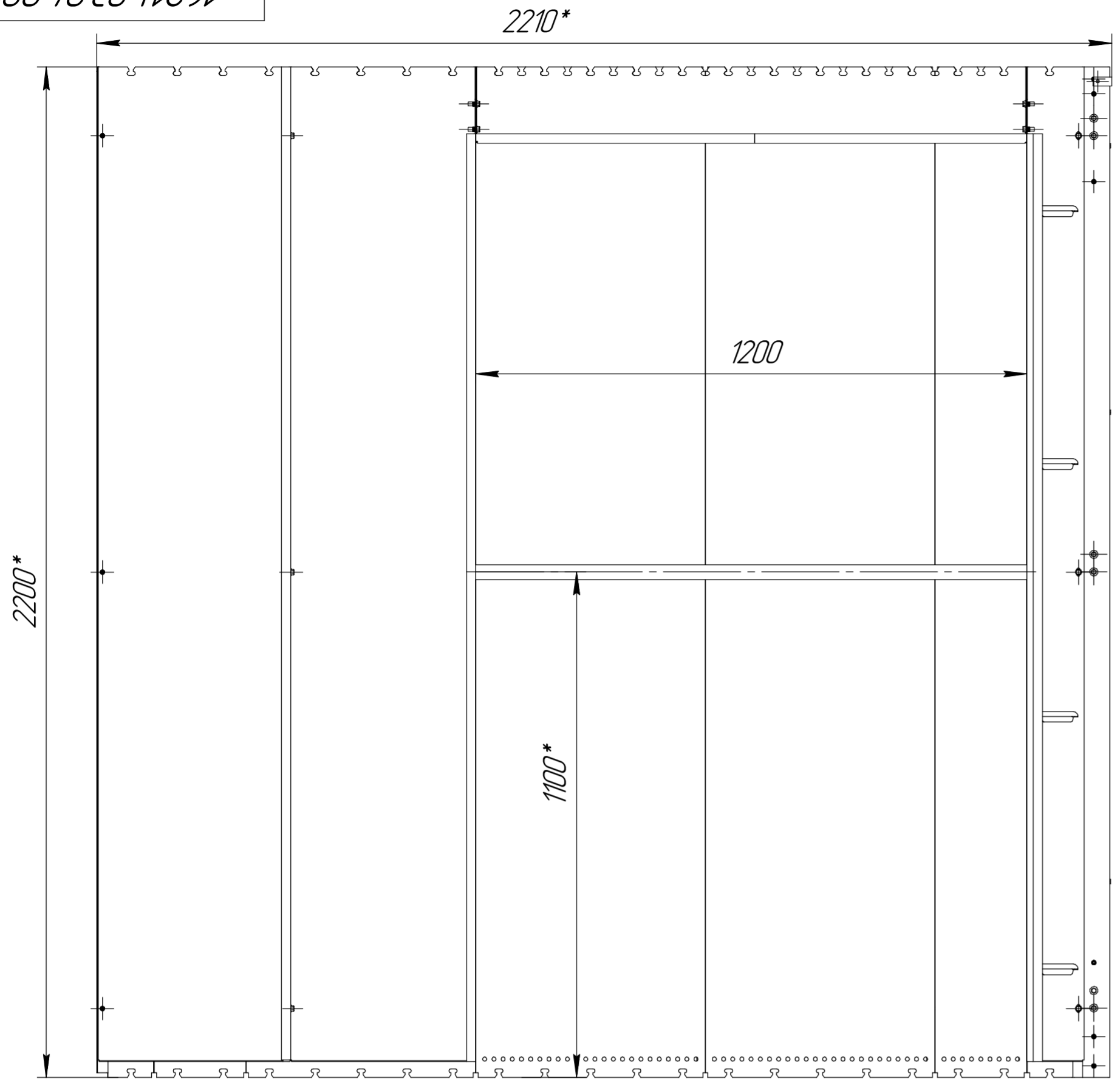


1621L.03.04.000



1 \* - Размеры для справок.  
2 Неуказанные предельные отклонения Н14, н14, ±  $\frac{IT14}{2}$ .

Перв. примен.
Справ. №
Подп. и дата
Инд. № дроб.
Взам. инв. №
Подп. и дата
Инд. № подл.

1621L.03.04.000				Лист	Масса	Масштаб
Купе					196,72	1:10
Изм.	Лист	№ докум.	Подп.	Дата	Лист	Листов
Разраб.						1
Проб.						
Т.контр.						
Н.контр.						
Утв.						