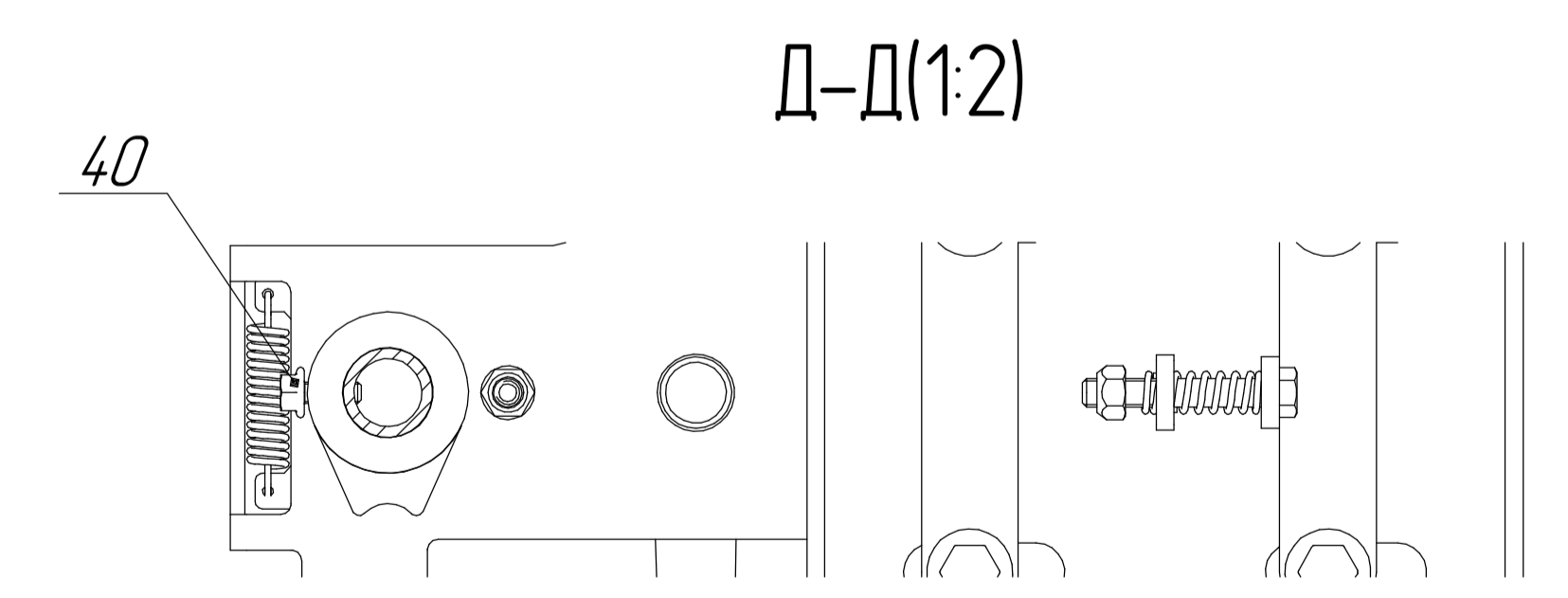
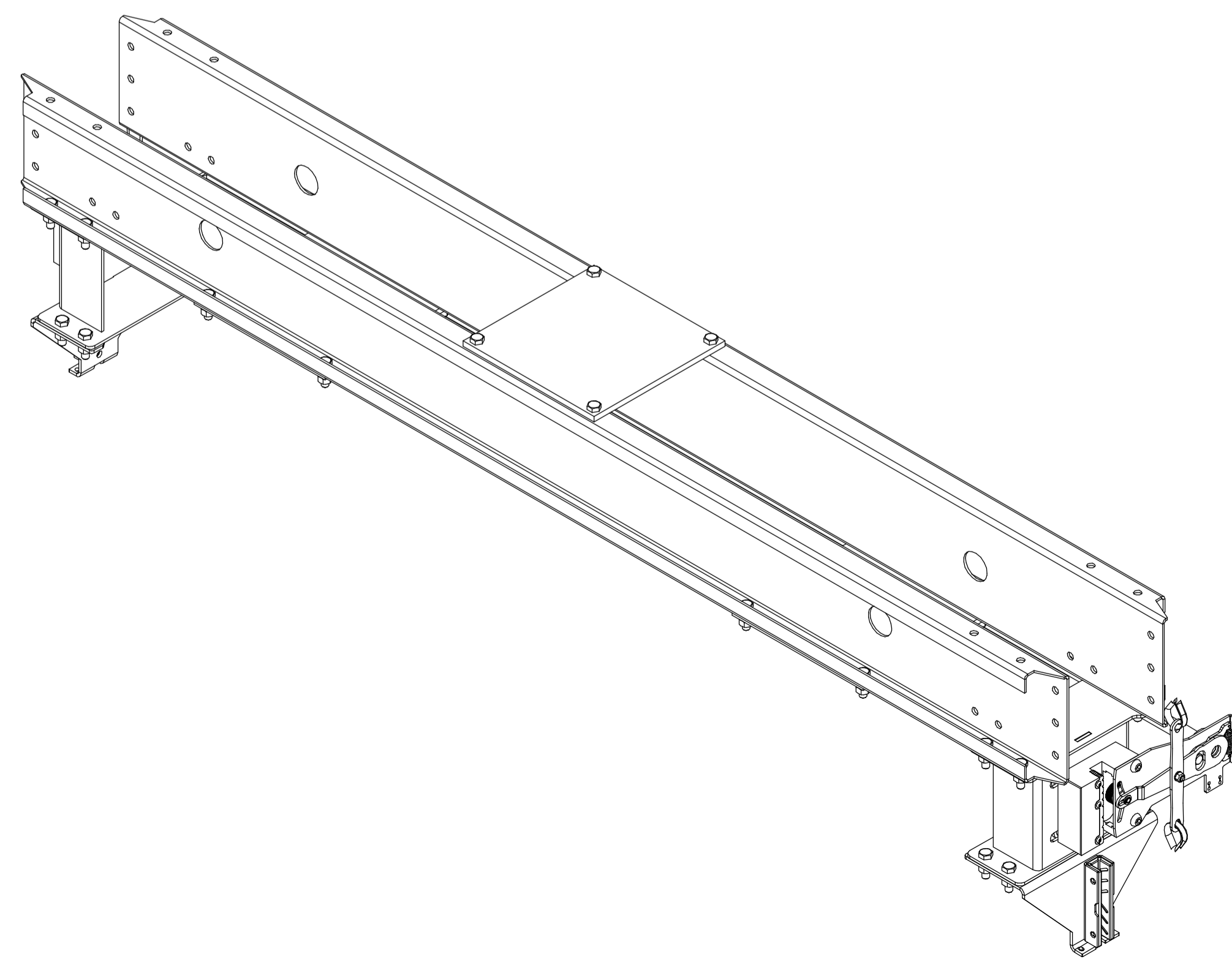
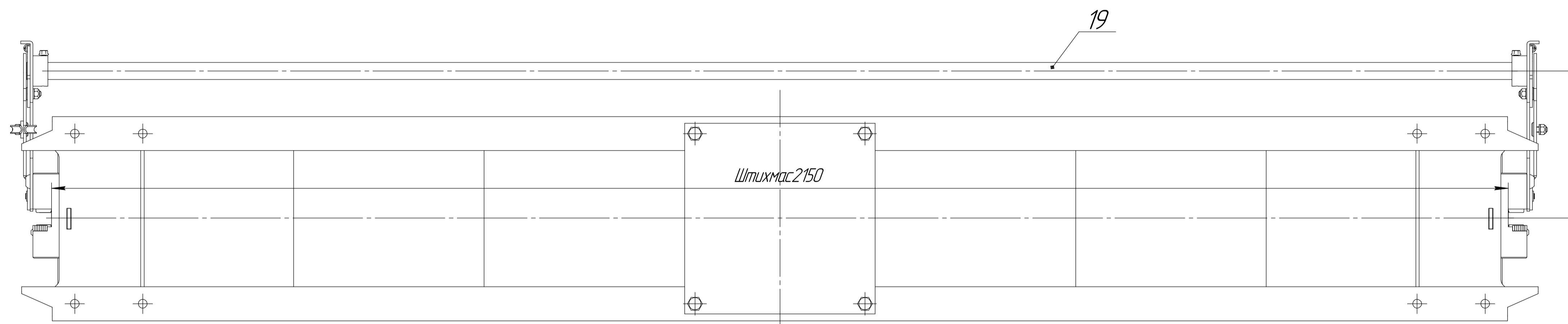
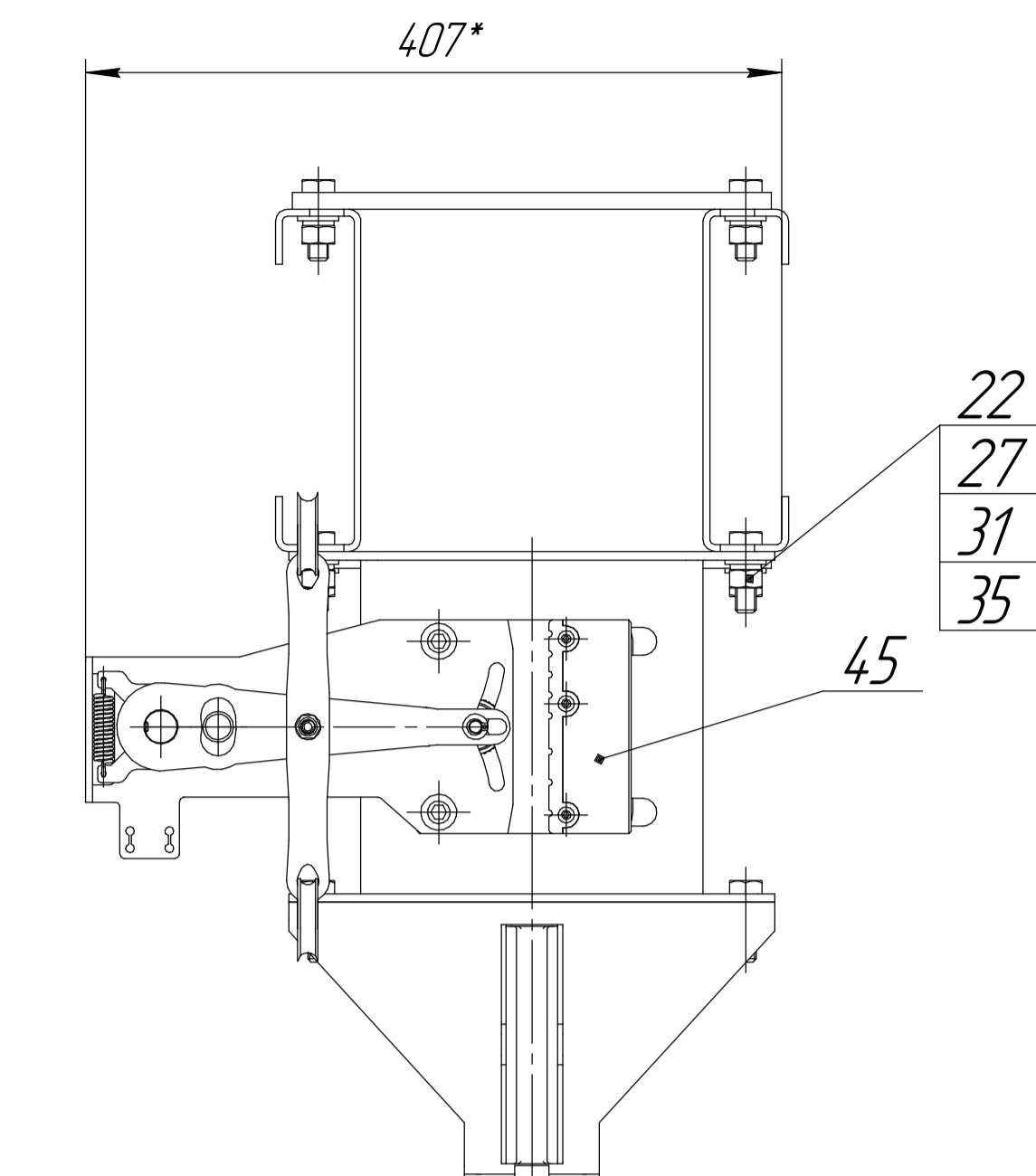
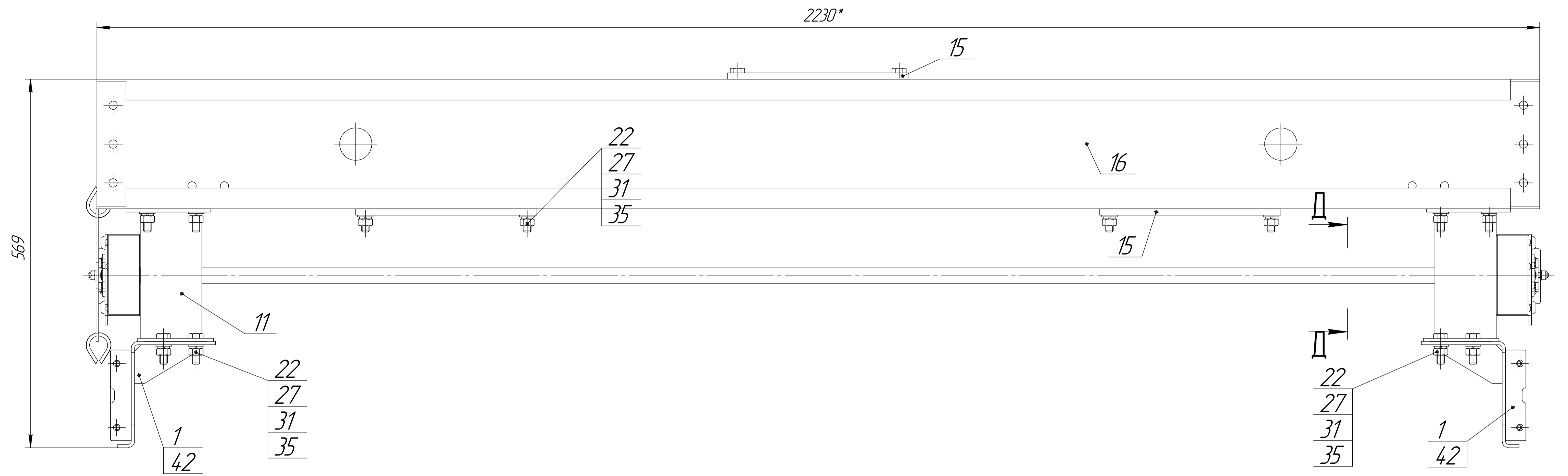


1* - Размеры для справок.
 2 Неуказанные предельные отклонения Н14, h14, ± 1/2.

				1601.03.01050		
Изм.	Лист	№ докум.	Подп.	Дата	Лист	Масса
Разраб.					165,22	14
Проб.					Лист 1	Листов 4
Контр.						
Нконтр.						
Утв.						

Балка нижняя

Перв. примен.
 Справ. №
 Вид, № подл.
 Вид, № подл.
 Вид, № подл.
 Вид, № подл.
 Вид, № подл.



Изд. № подл. Подп. и дата. Изм. и дата. Подп. и дата. Изм. и дата. Подп. и дата.

