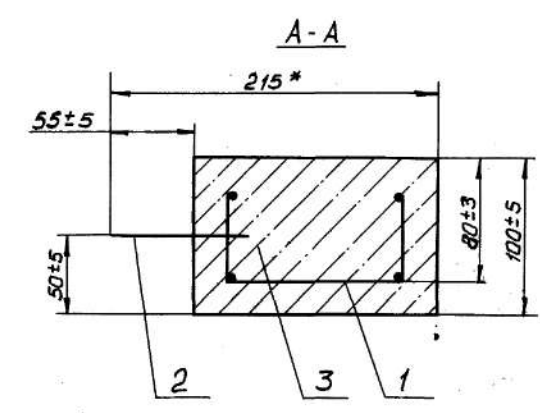
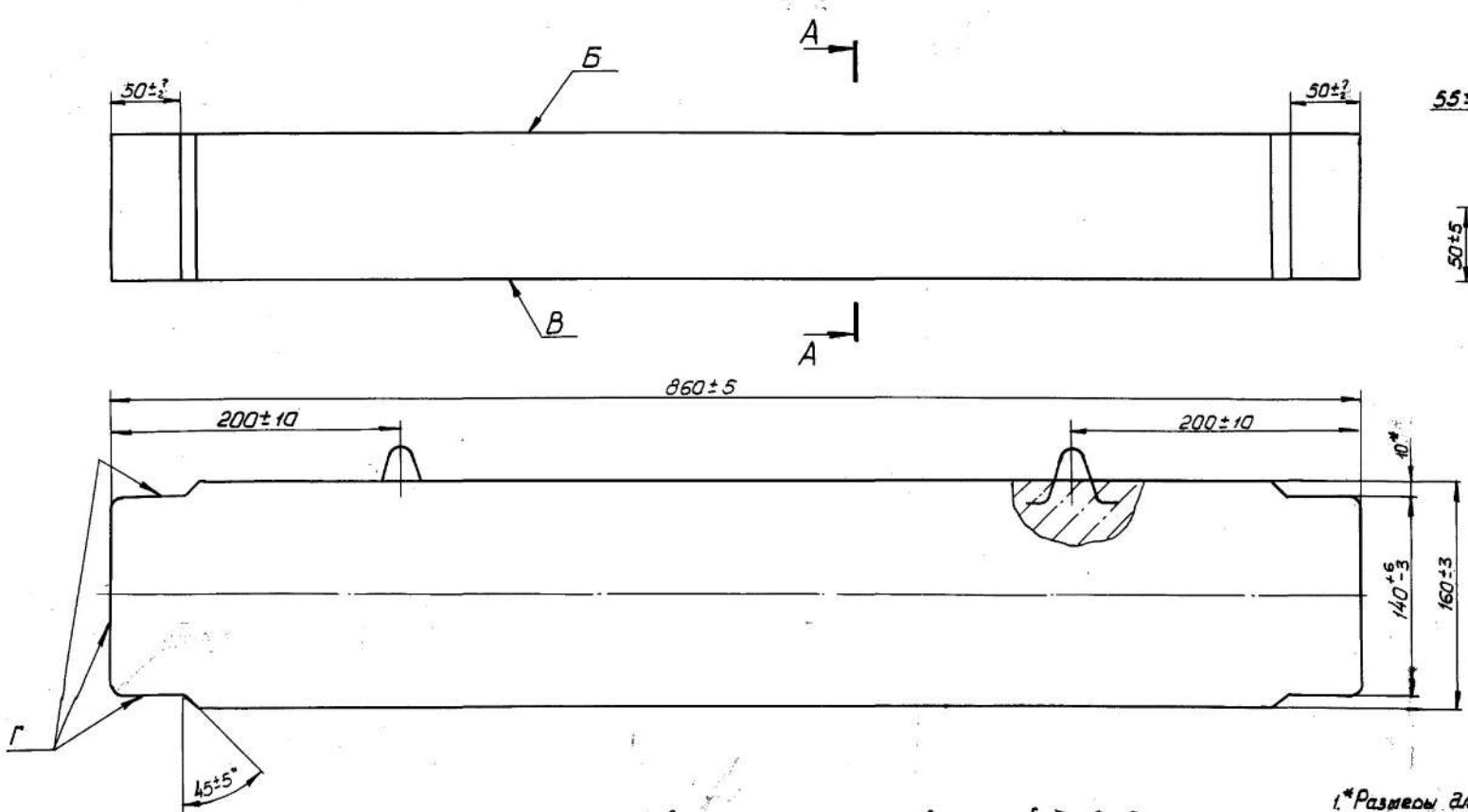


0411.00.00.110СБ



- 6. Допуск плоскостности поверхностей Б и В - 5 мм.
- 7. Допуск параллельности поверхностей Б и В груза относительно друг друга - 5 мм.
- 8. Фармачные уклоны поверхностей Б и В груза должны находиться в пределах допуска параллельности. Фармачные уклоны торцевых граней груза не должны превышать 10° боковых - 12°.
- 9. Предельные отклонения массы +7% номинального значения.
- 10. Отпускная прочность бетона должна быть не менее 50% от прочности бетона марки М200 на сжатие по ГОСТ 19015.0-83.
- 11. При изъятии груза из кассеты брешина доводится к петлям 0411.00.00.110 паз, 2 см от набли вкты.

1\* Размеры для справок.

- 3. На поверхностях грузов не допускаются трещины, за исключением усадочных поверхностных шириной не более 0,5 мм.
- 4. Не допускается обнажение арматуры.
- 5. Допускаются раковины глубиной не более 5 мм суммарной площадью не более 10% на каждой поверхности Г и не более 5% для остальных поверхностей.

6	-	186.16403-22	С.М.	10.01.88
7	-	186.13172-11	С.М.	24.06.88
8	-	186.9611-94	К.А.	14.08.88
9	-	186.9293-95	В.И.	11.09.88
10	-	186.5286-21	С.М.	25.09.88
11	-	186.4888-88	К.А.	31.01.88
12	-	186.4888-88	К.А.	31.01.88
13	-	186.4888-88	К.А.	31.01.88
14	-	186.4888-88	К.А.	31.01.88
15	-	186.4888-88	К.А.	31.01.88
16	-	186.4888-88	К.А.	31.01.88
17	-	186.4888-88	К.А.	31.01.88
18	-	186.4888-88	К.А.	31.01.88
19	-	186.4888-88	К.А.	31.01.88
20	-	186.4888-88	К.А.	31.01.88

0411.00.00.110СБ

Груз  
Сборочный чертеж

Лист	Масштаб	3/5
3/3	1:25	
Лист	Листов	1
Г.М.Шелев	Лист	Завод
Лист	Завод	010