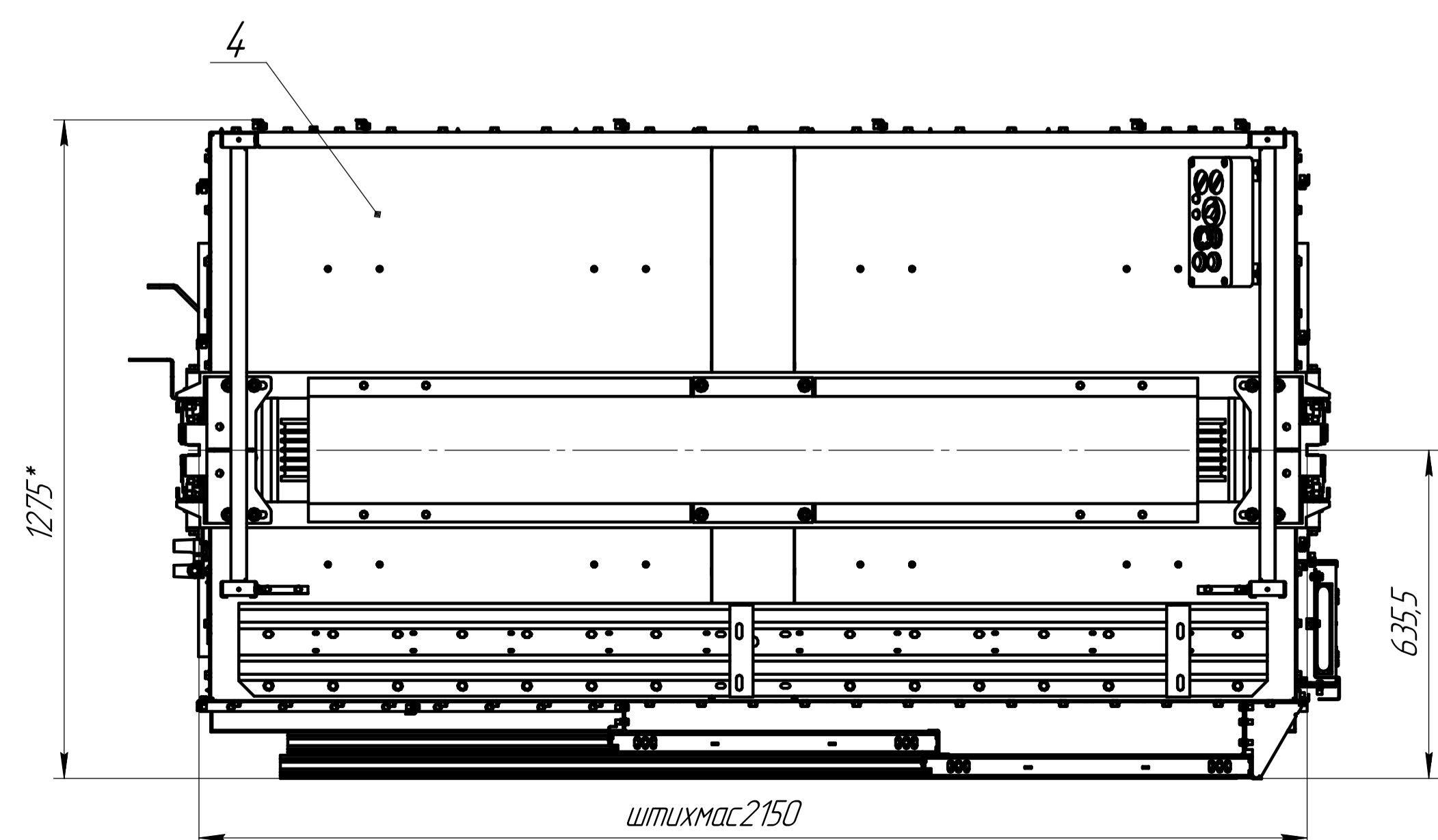
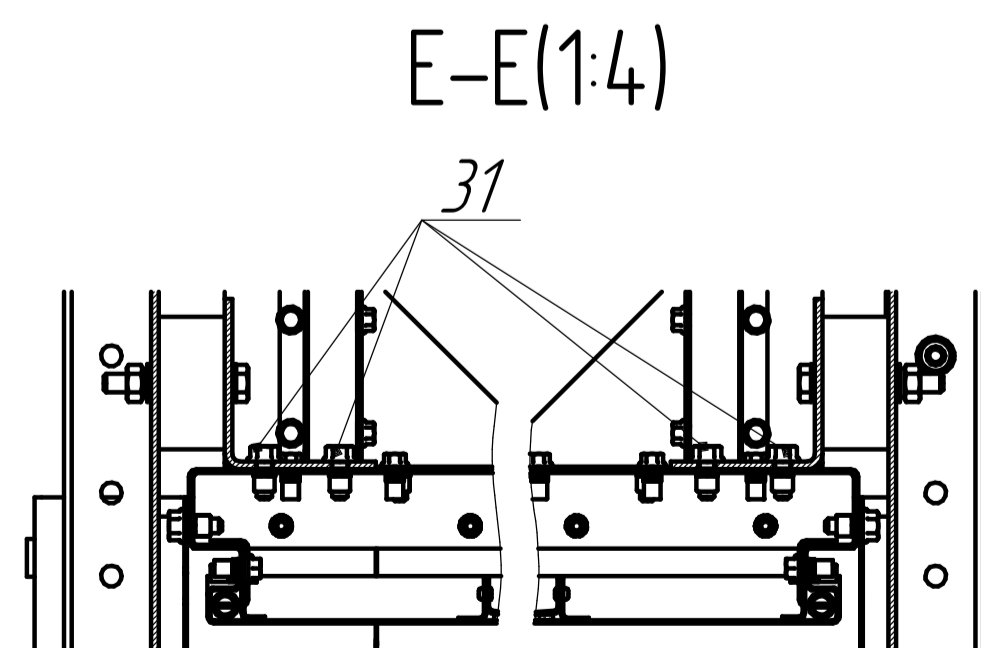
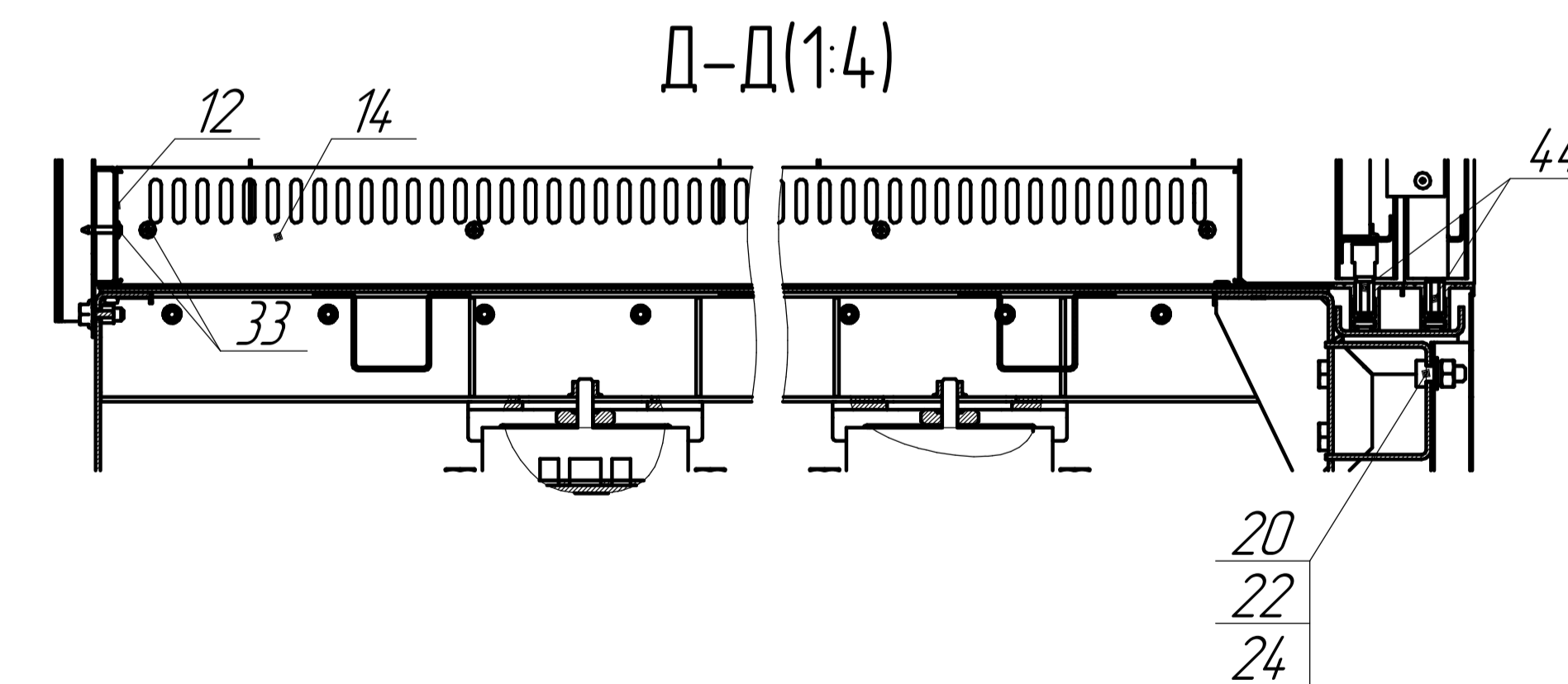
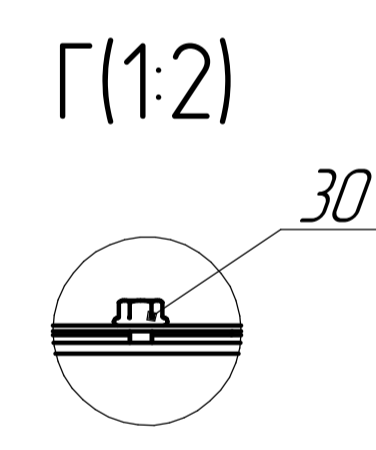
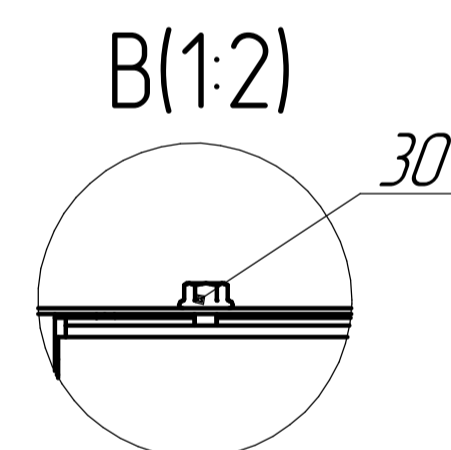
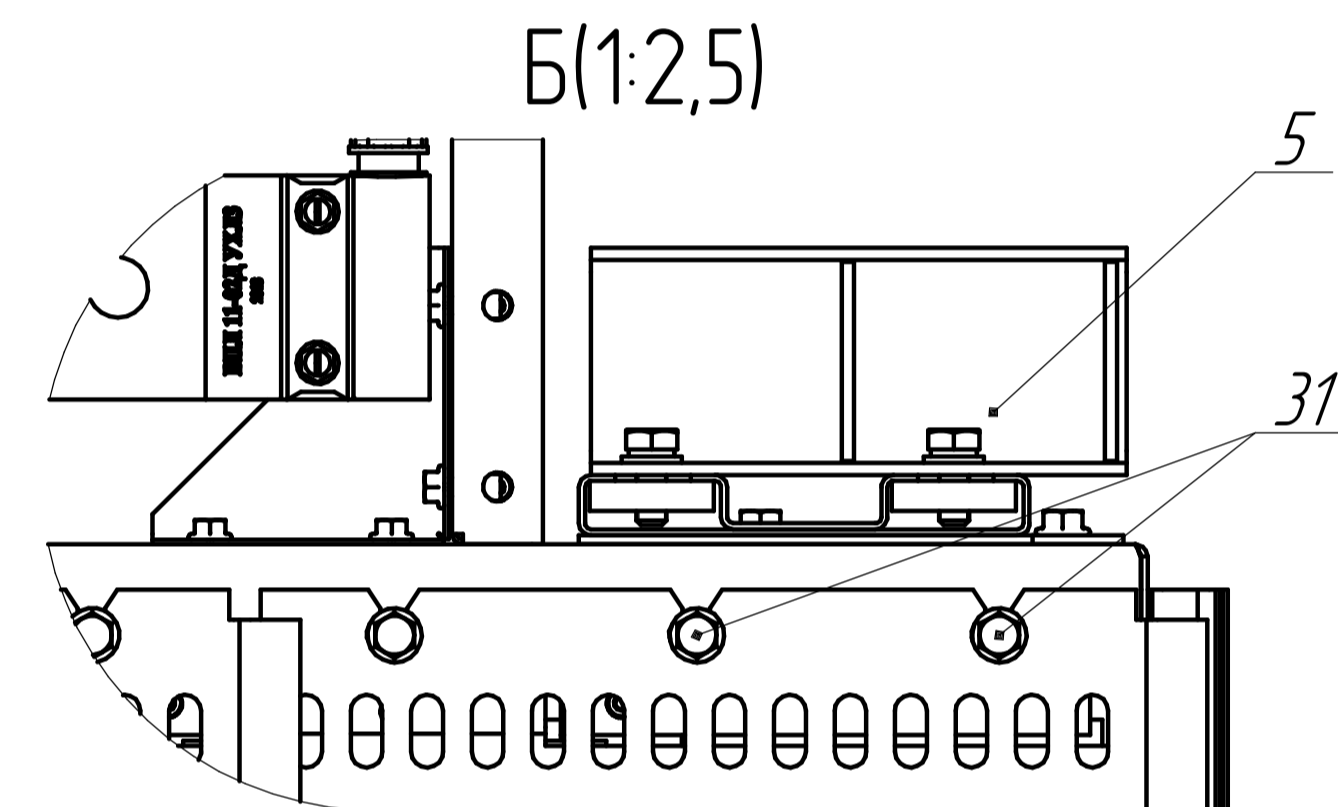
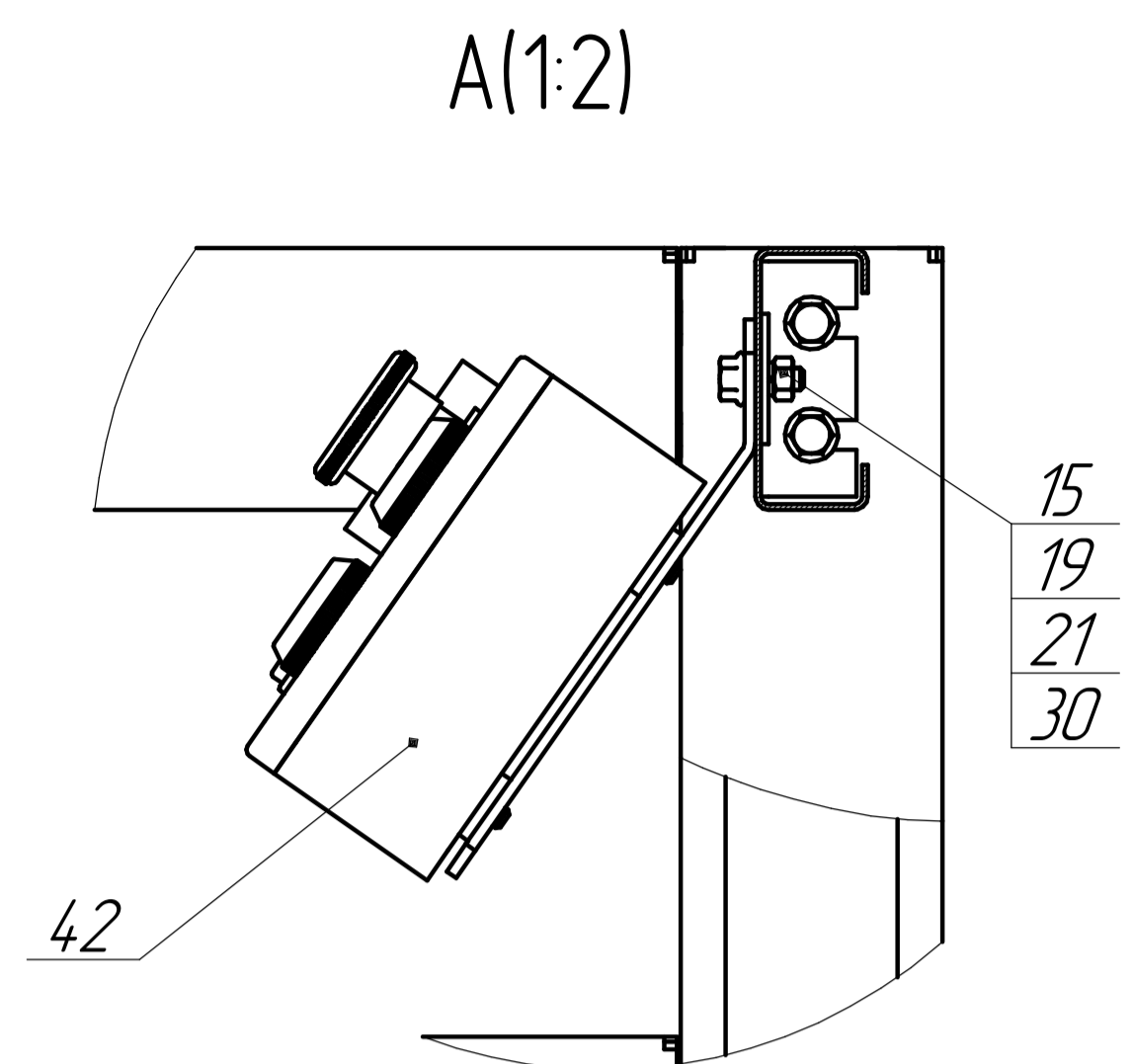
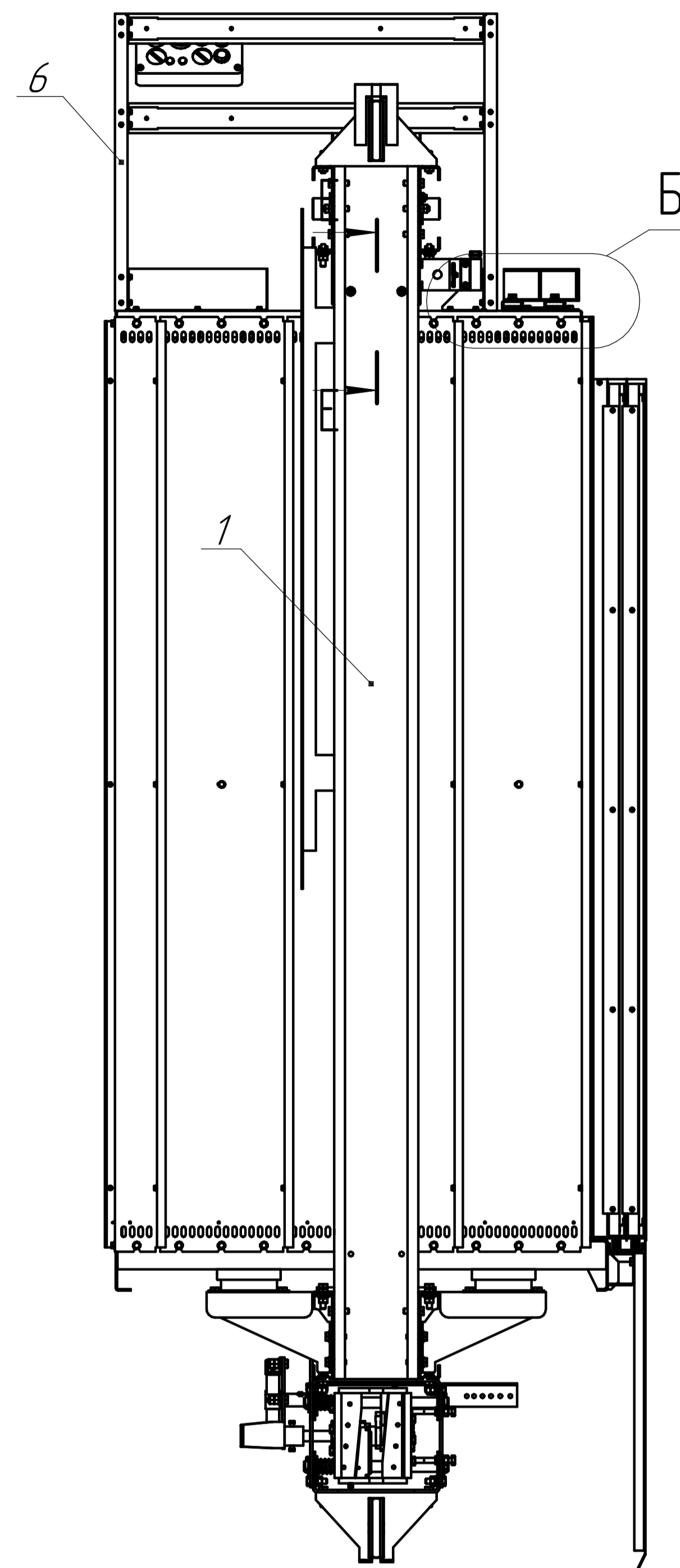
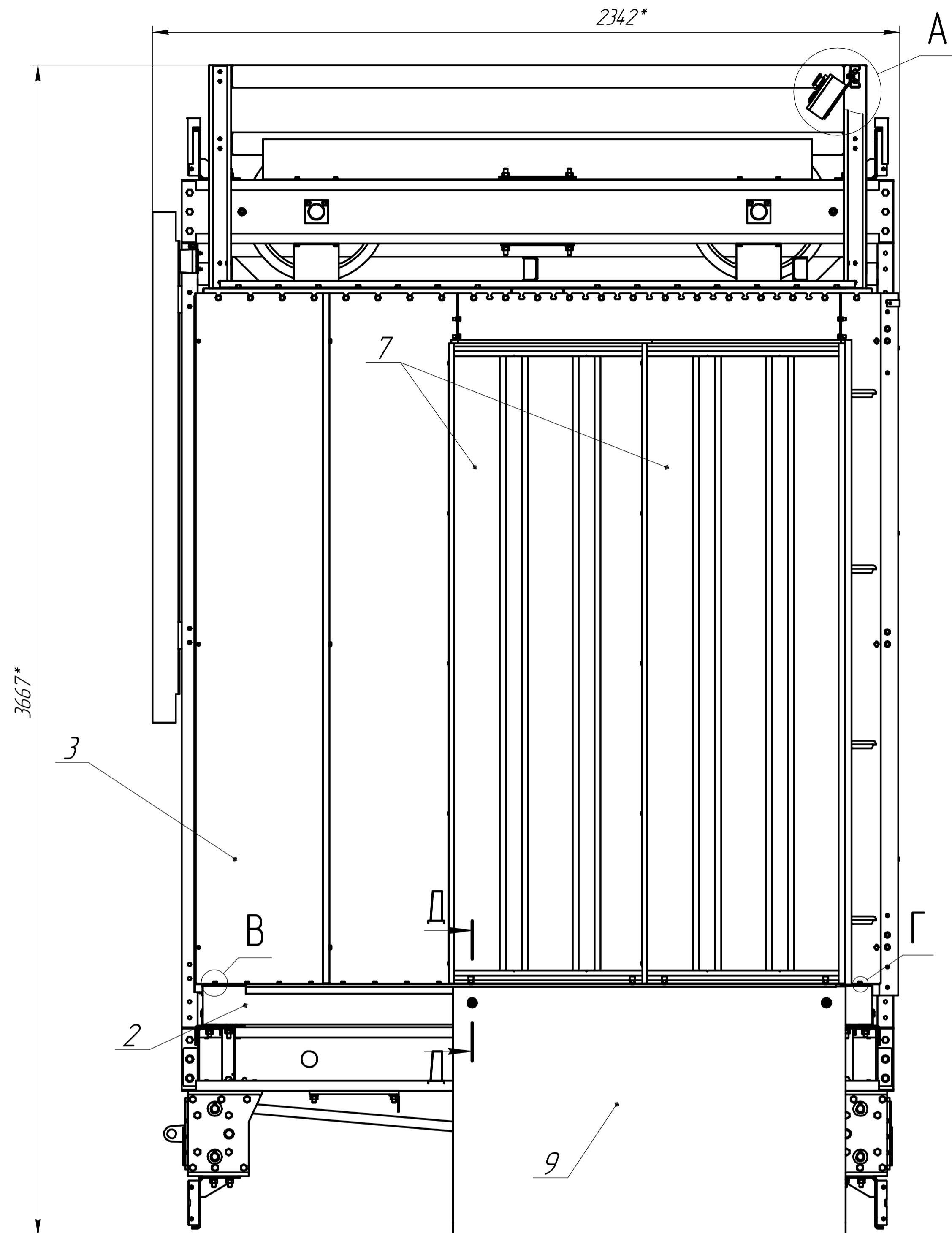


Механизм открывания дверей кабины не показан.

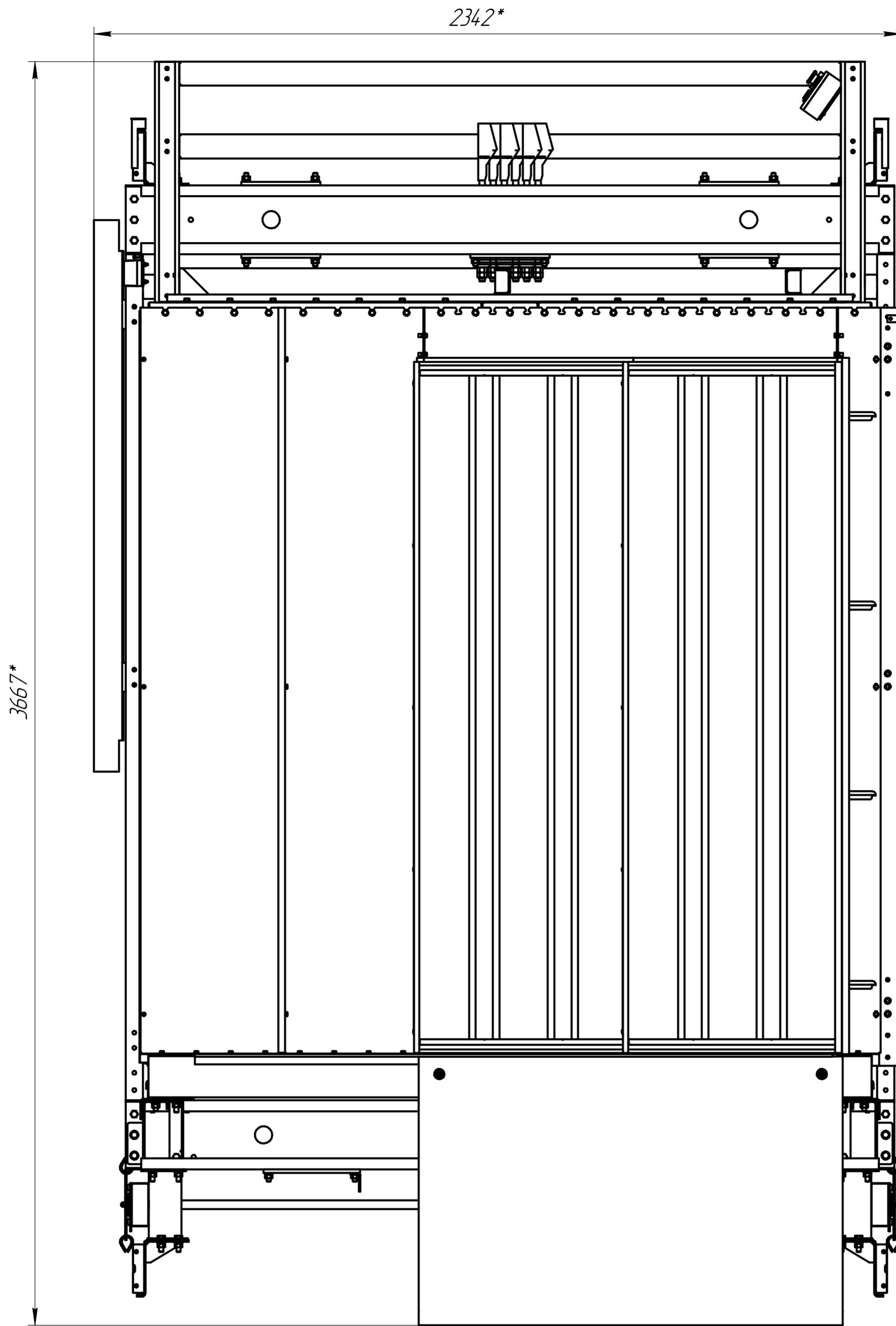


1 \* - Размеры для справок.

2 Неуказанные предельные отклонения Н14, н14, ± 2<sup>IT14</sup>.

				1621L.03.00.000		
Изм.	Лист	№ док.	Подп.	Дата	Лист	Масса
Разраб.						979,6
Проб.					1	1:10
Т.контр.					Лист 1	Листов 4
Н.контр.						
Утв.						

1621.L.03.00.000-01 – изображено, остальное как на 1621.L.03.00.000.



1621.L.03.00.000

Инд. № подл.	Подп. и дата	Взам. инд. №	Инд. № дилл.	Подп. и дата

Изм.	Лист	№ докум.	Подп.	Дата

1621.L.03.00.000

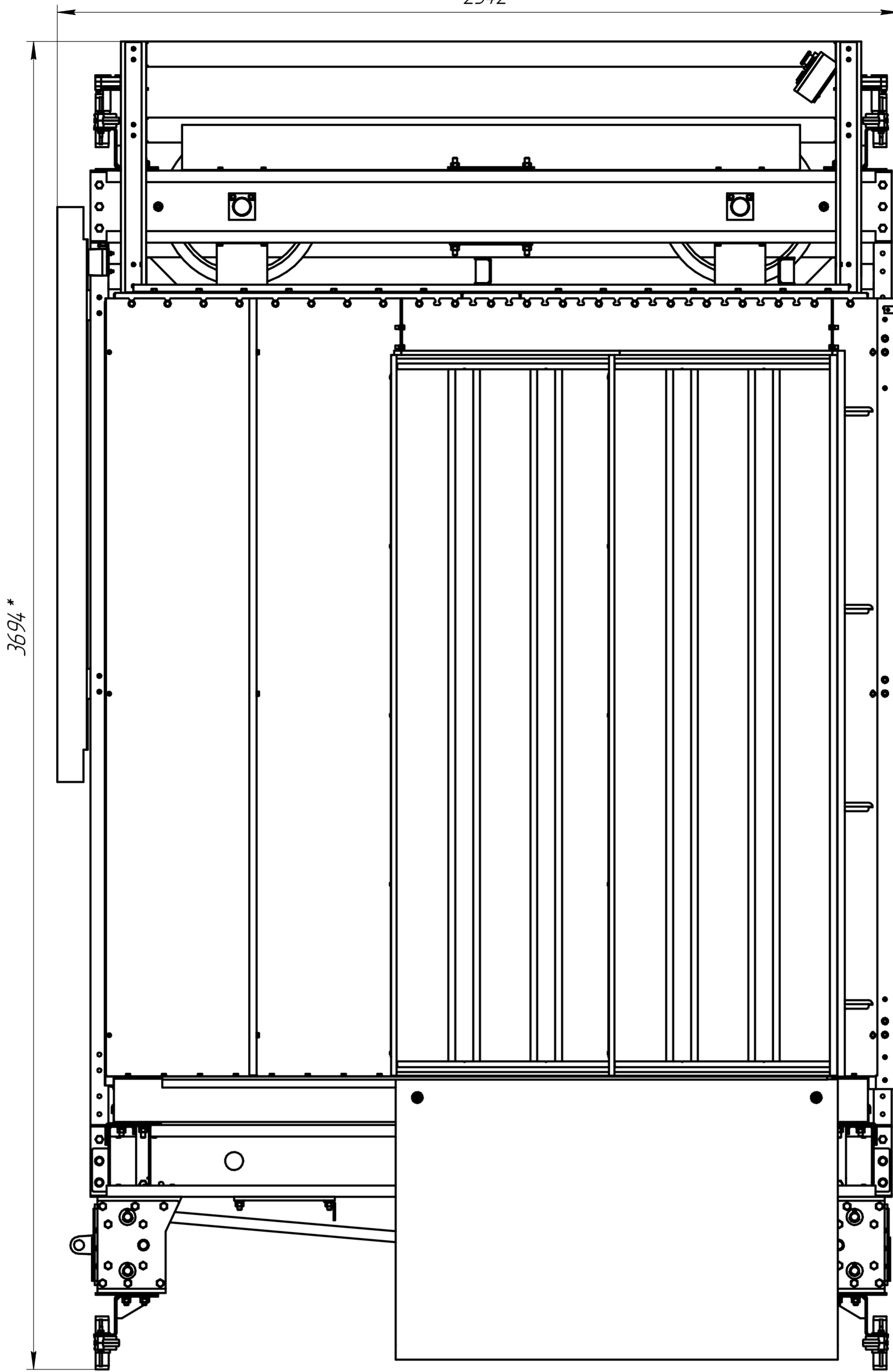
Лист  
2

Копировал

Формат А2

1621L.03.00.000-02 - изображено, остальное как на 1621L.03.00.000.

2342\*



1621L.03.00.000

Инд. № подл.	Подп. и дата	Инд. № дилл.	Подп. и дата
Взам. инд. №		Инд. № дилл.	

Изм.	Лист	№ докум.	Подп.	Дата
------	------	----------	-------	------

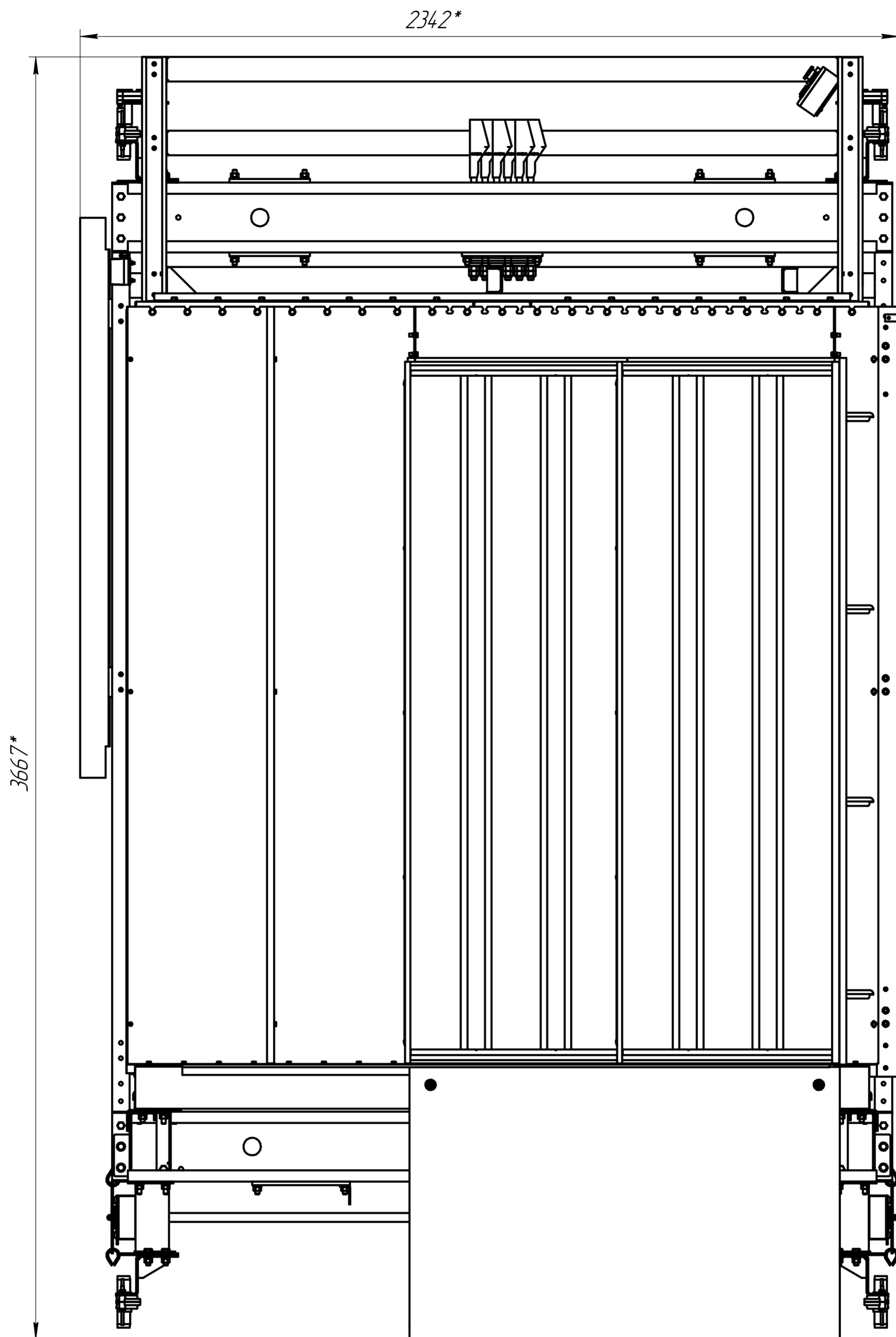
1621L.03.00.000

Лист  
3

Копировал

Формат А2

1621L.03.00.000-03 - изображено, остальное как на 1621L.03.00.000-01.



1621L.03.00.000

Инд. № подл.	Подп. и дата	Взам. инд. №	Инд. № дилд.	Подп. и дата
--------------	--------------	--------------	--------------	--------------

Изм.	Лист	№ докум.	Подп.	Дата
------	------	----------	-------	------

1621L.03.00.000

Лист  
4

Копировал

Формат А2