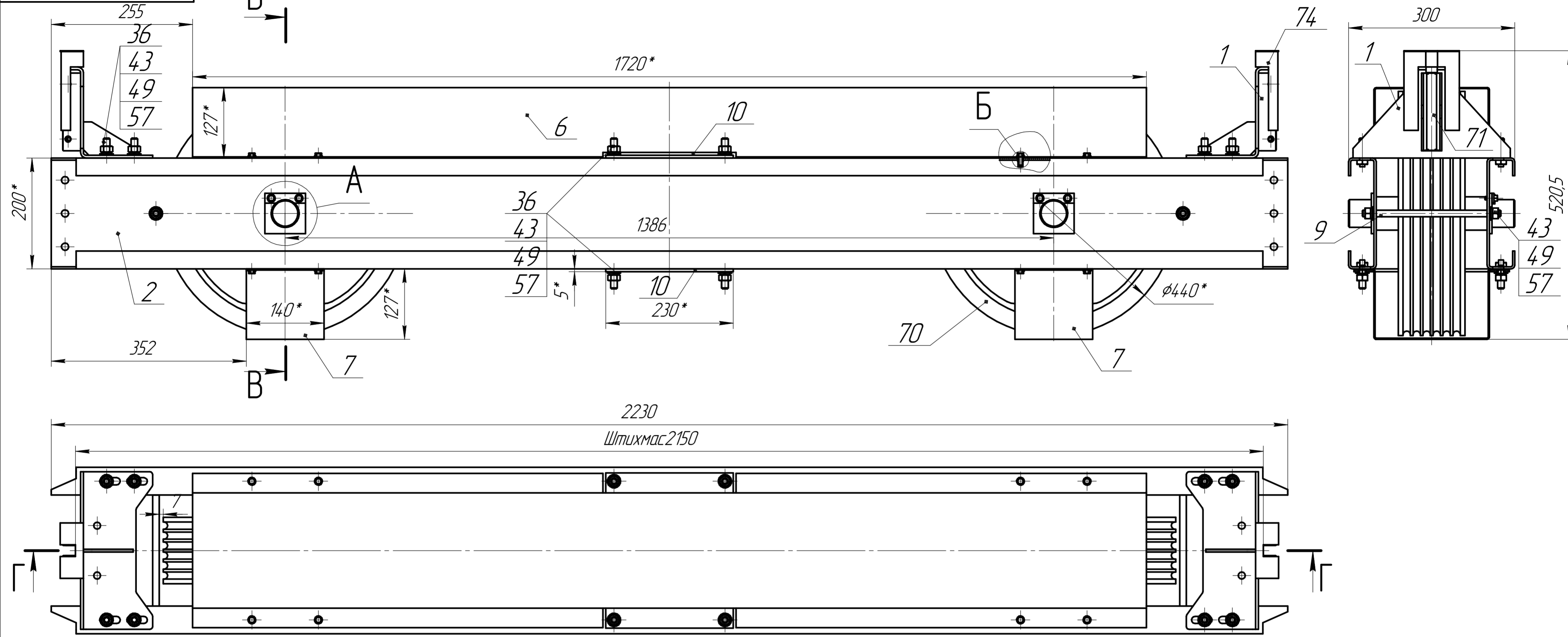
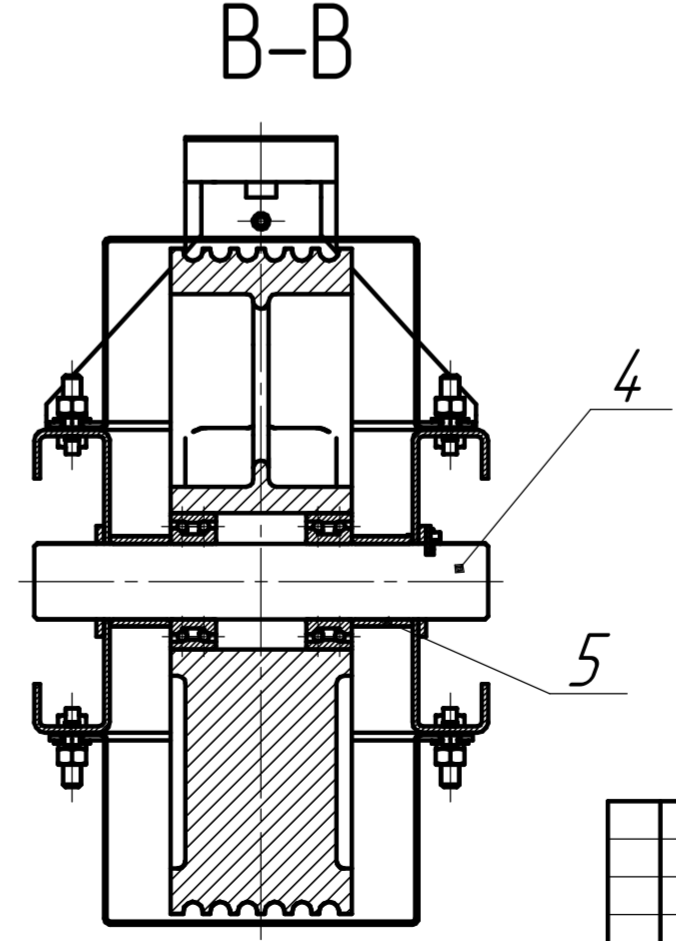
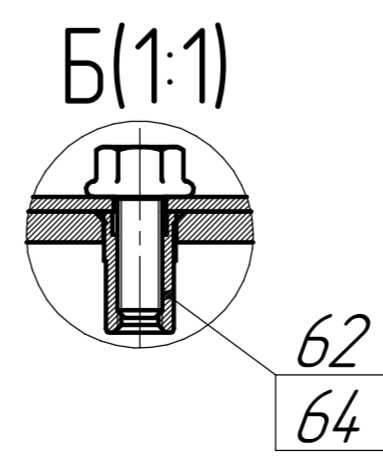
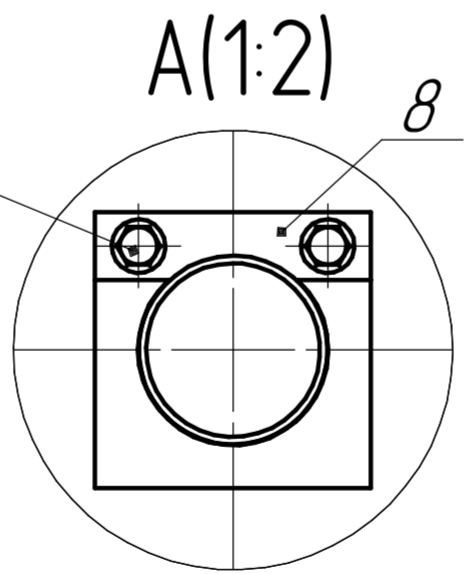
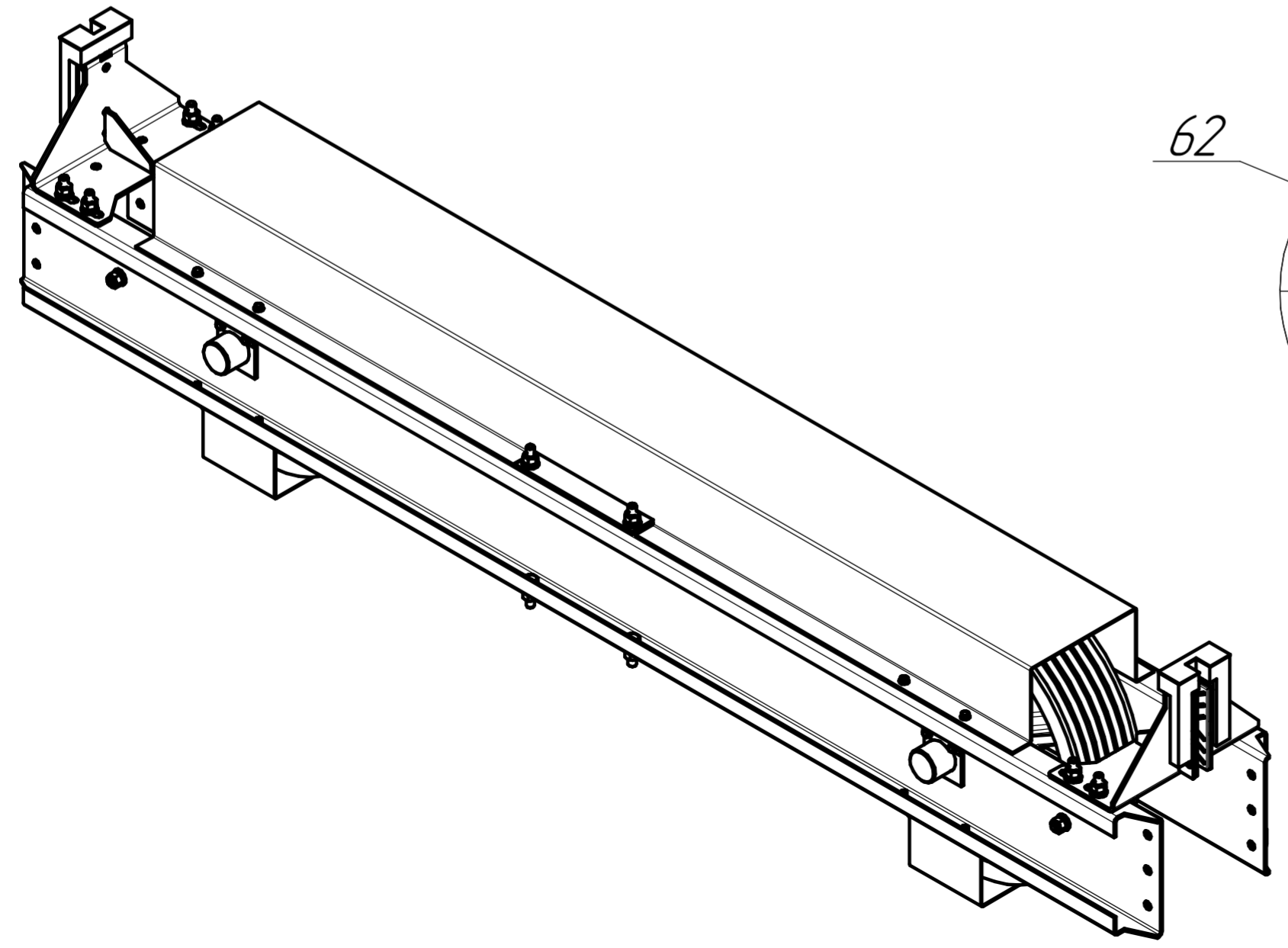


1601.03.01.010



Перв. примен.  
Справ. №

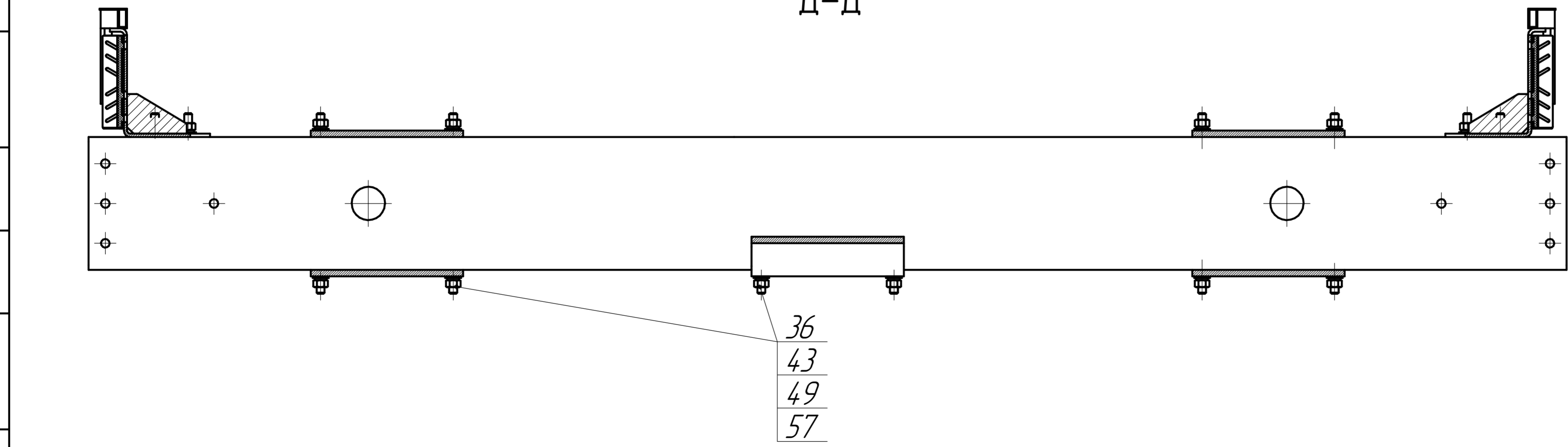
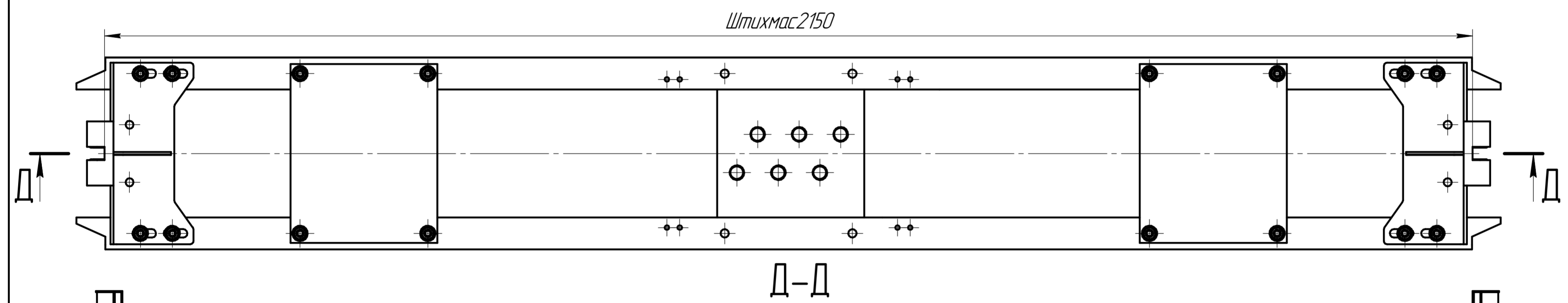
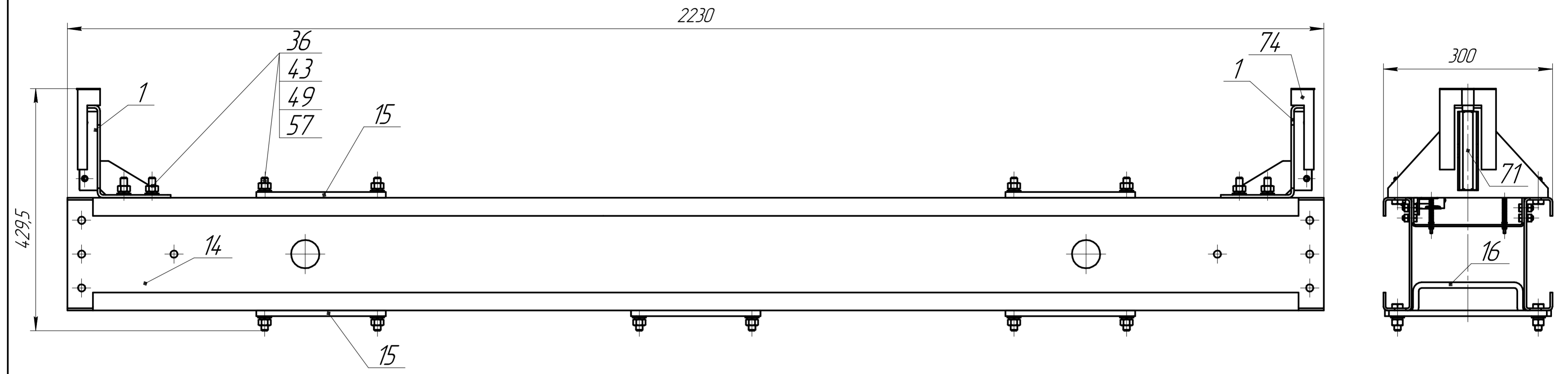


				1601.03.01.010			
Изм.	Лист	№ докум.	Подп.	Дата	Лист	Масса	Масштаб
Разраб.						176,96	1:5
Проб.					Лист 1	Листов 4	
Т.контр.							
Н.контр.							
Утв.							

Инд. № подл.  
Взам. инв. №  
Инд. № дробл.  
Подп. и дата

1601.03.01.010

1601.L.03.01.010-01 - изображено. Без отводных блоков.



Инд. № подл. Подп. и дата  
 Взам. инв. № Инв. № дудл.  
 Подп. и дата

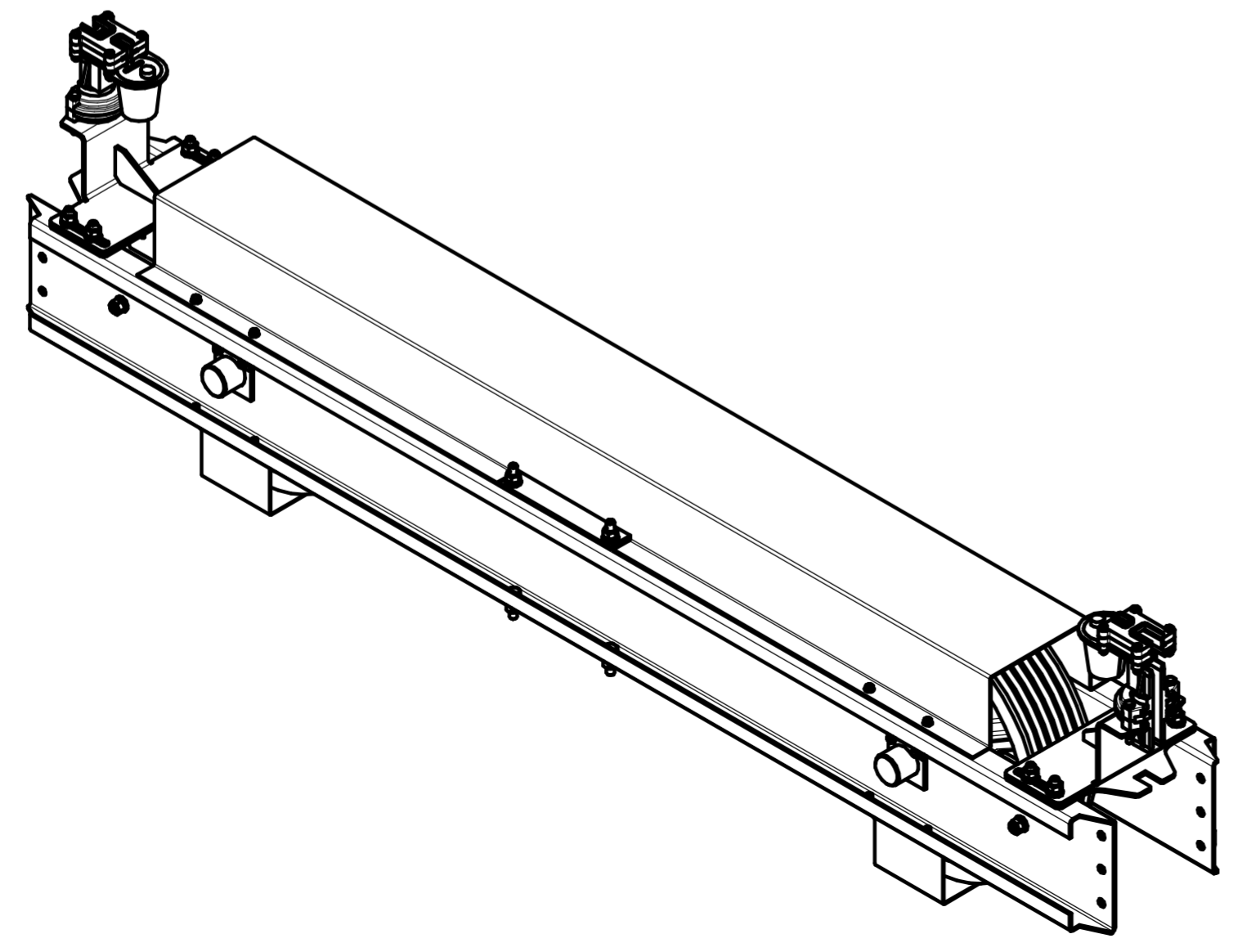
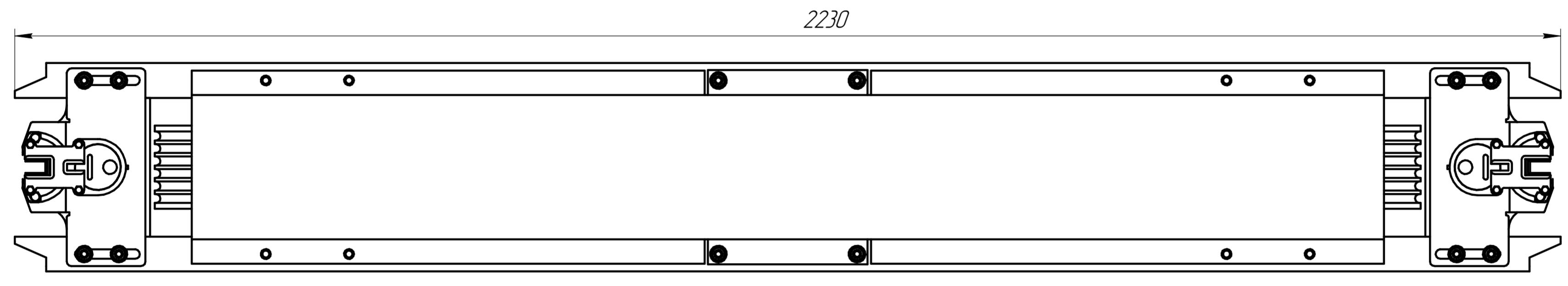
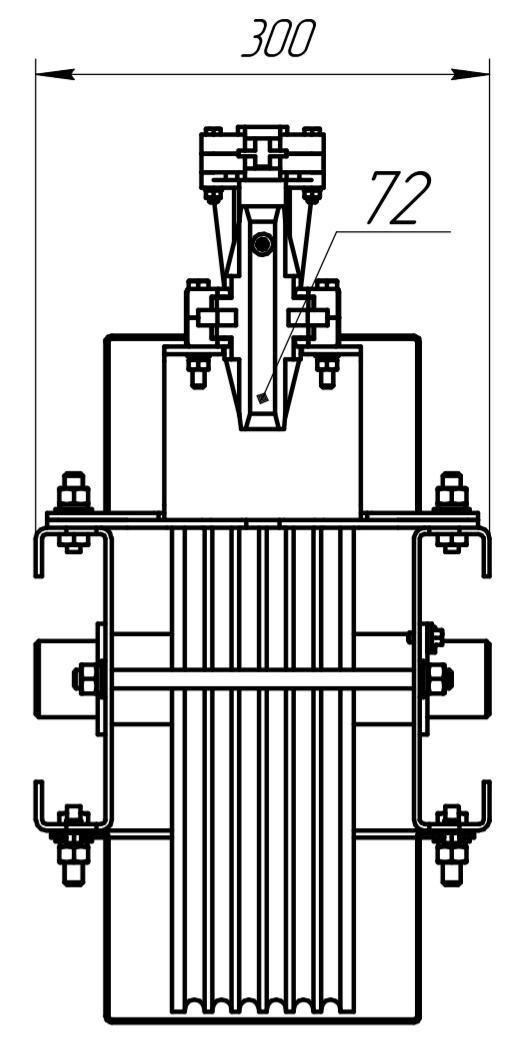
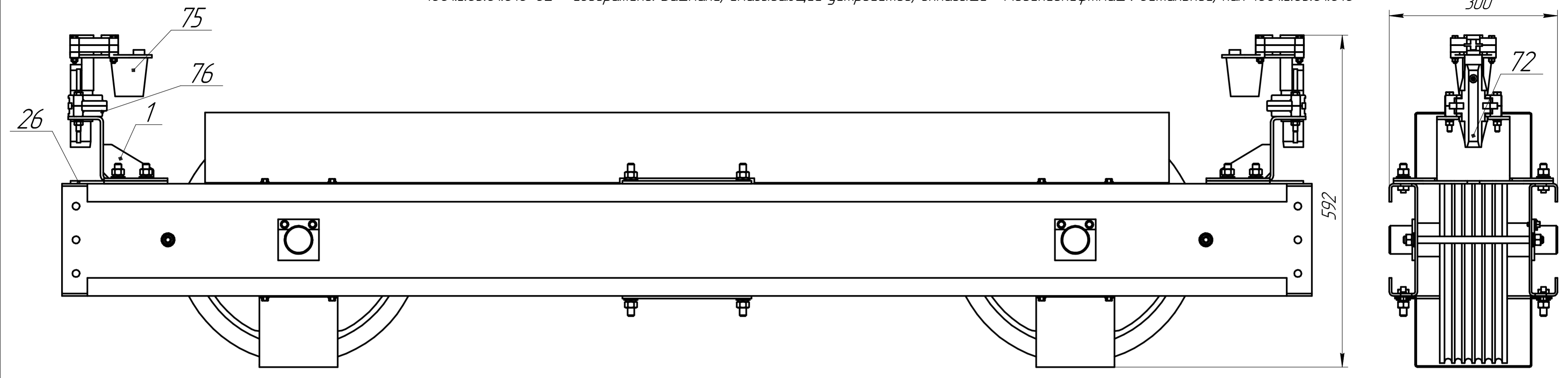
Изм.	Лист	№ докум.	Подп.	Дата

1601.L.03.01.010

Лист 2

1601L.03.01.010

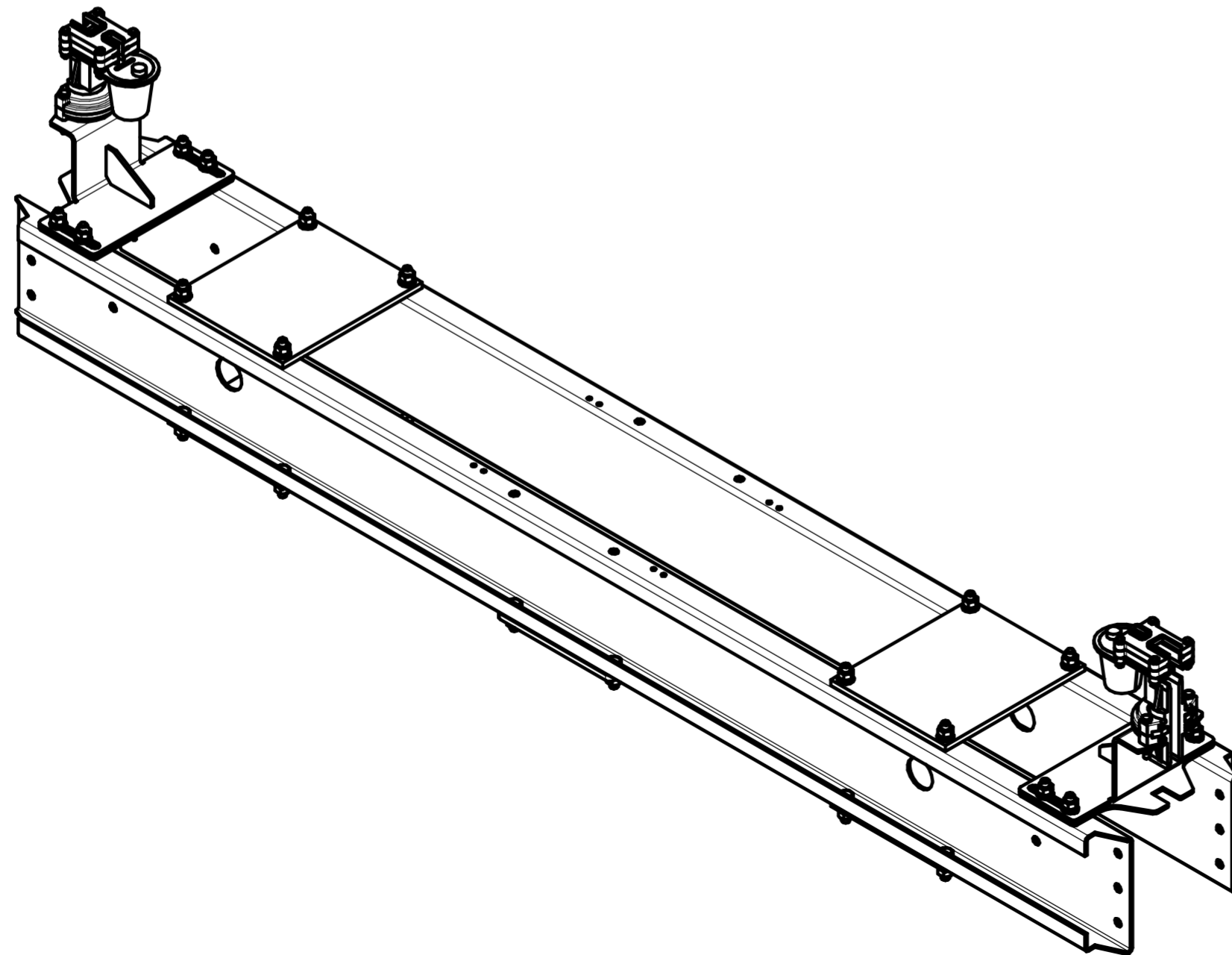
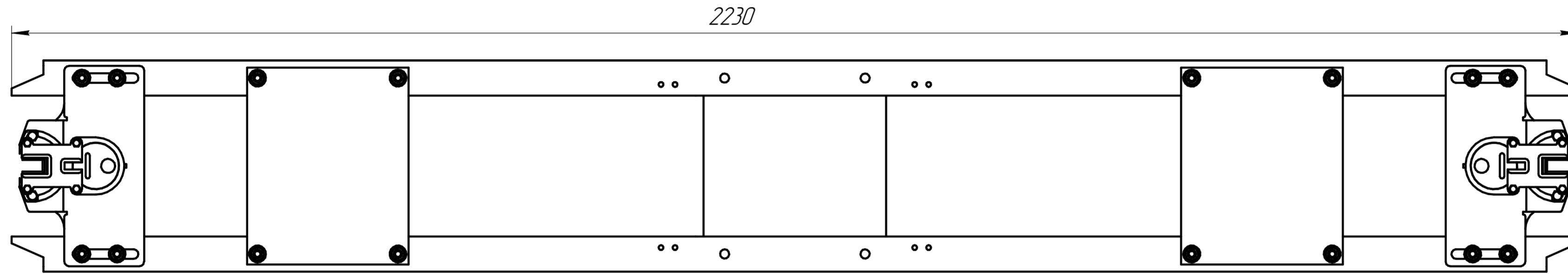
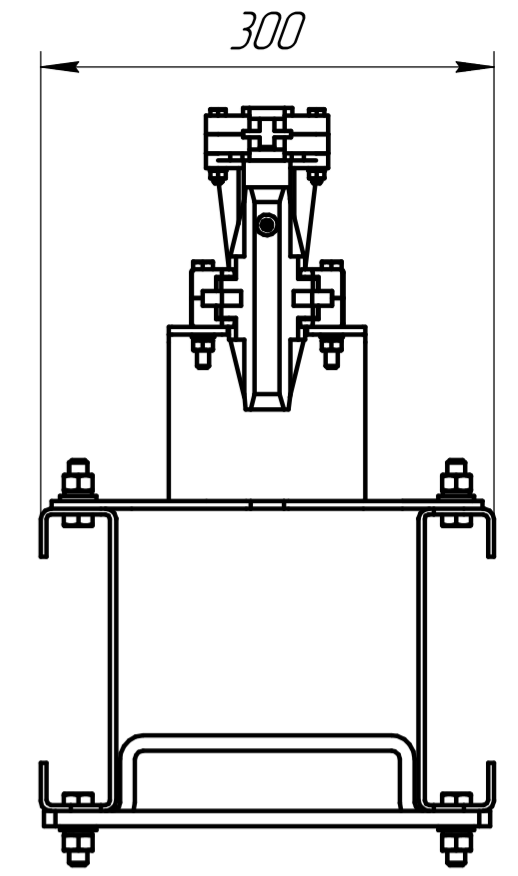
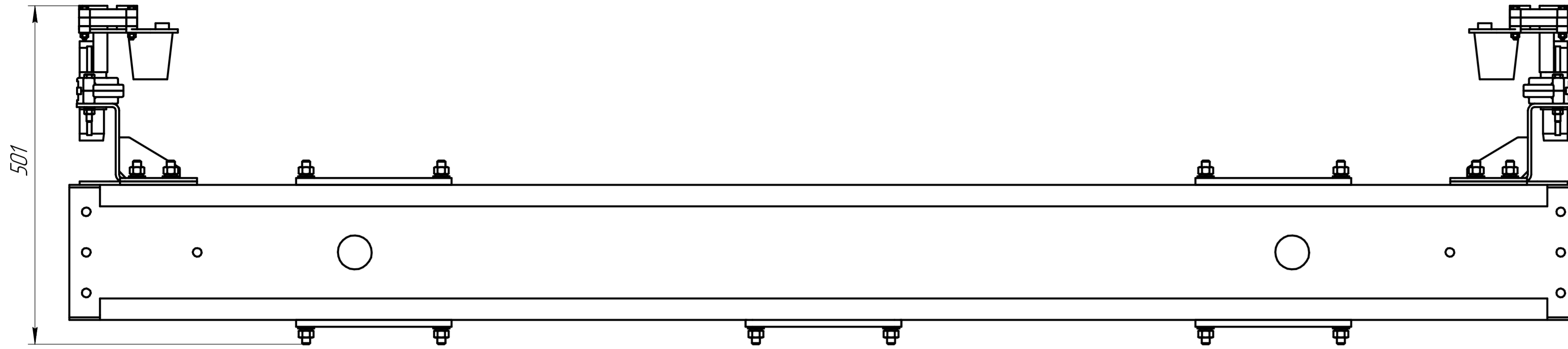
1601L.03.01.010-02 - изображена Башмаки, смазывающее устройство, вкладыши "Мозилевлифтмаш". Остальное, как 1601L.03.01.010



Инд. № подл.	Подп. и дата
Взам. инд. №	Инд. № дилл.
Подп. и дата	

01010'5071091

1601L.03.01.010-03 - изображено. Башмаки, смазывающее устройство, вкладыши "Мозилевлифтмаш". Остальное, как 1601L.03.01.010-01



Инд. № подл.	Подп. и дата
Взам. инд. №	Инд. № дилл.
Подп. и дата	Подп. и дата

Изм.	Лист	№ докум.	Подп.	Дата
------	------	----------	-------	------

1601L.03.01.010

Лист  
4

Копировал

Формат А2