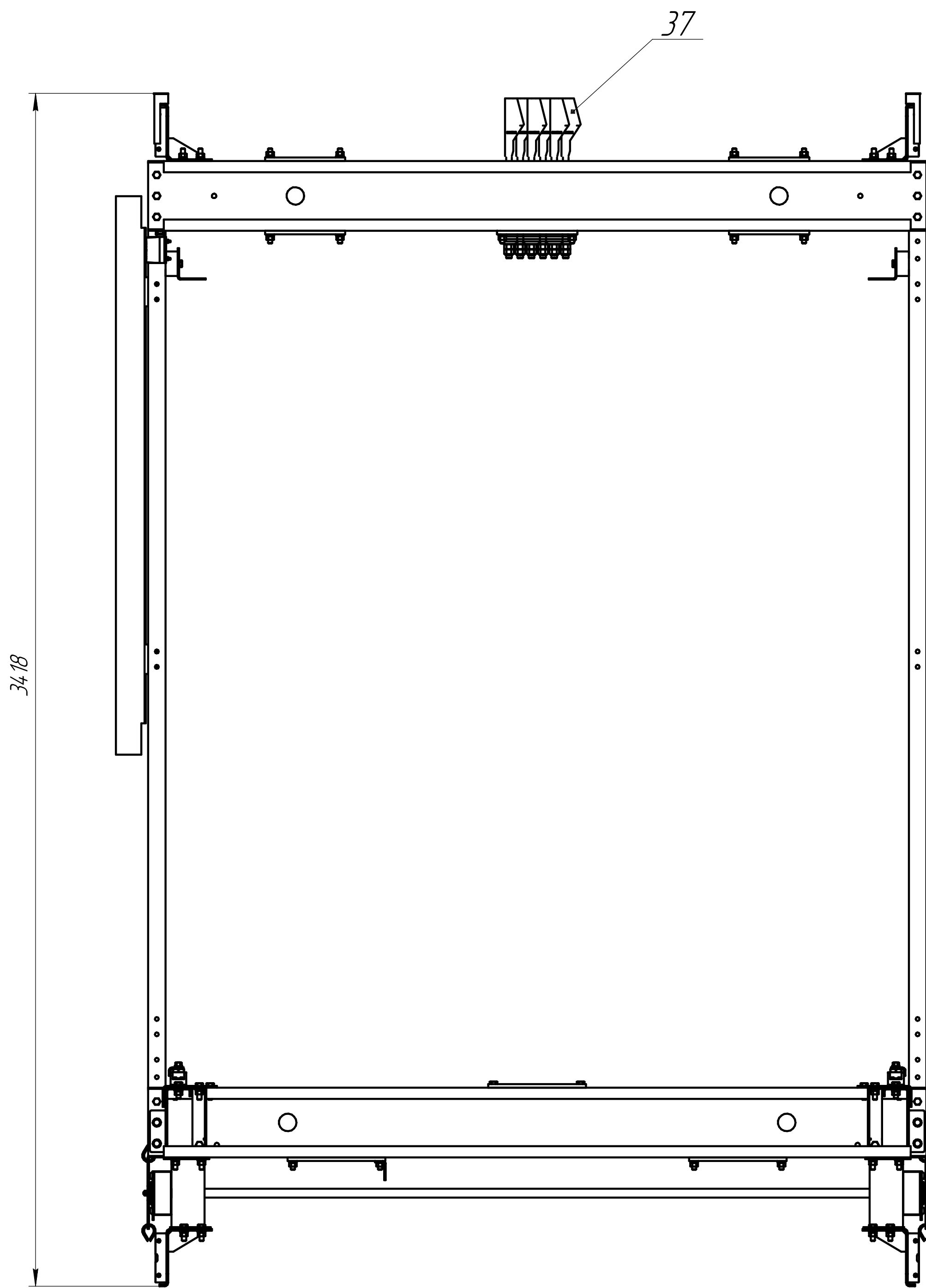


				1601L.03.01.000		
Изм.	Лист	№ док.м.	Подп.	Дата	Каркас	Лист 1
Разраб.					442,88	1:10
Проб.						Листов 4
Т.контр.						
Инж.контр.						
Утв.						

Лист 1 из 4
 Разраб. [blank]
 Проб. [blank]
 Т.контр. [blank]
 Инж.контр. [blank]
 Утв. [blank]

1601.L.03.01.000-01 – изображено
Остальное как 1601.L.03.01.000



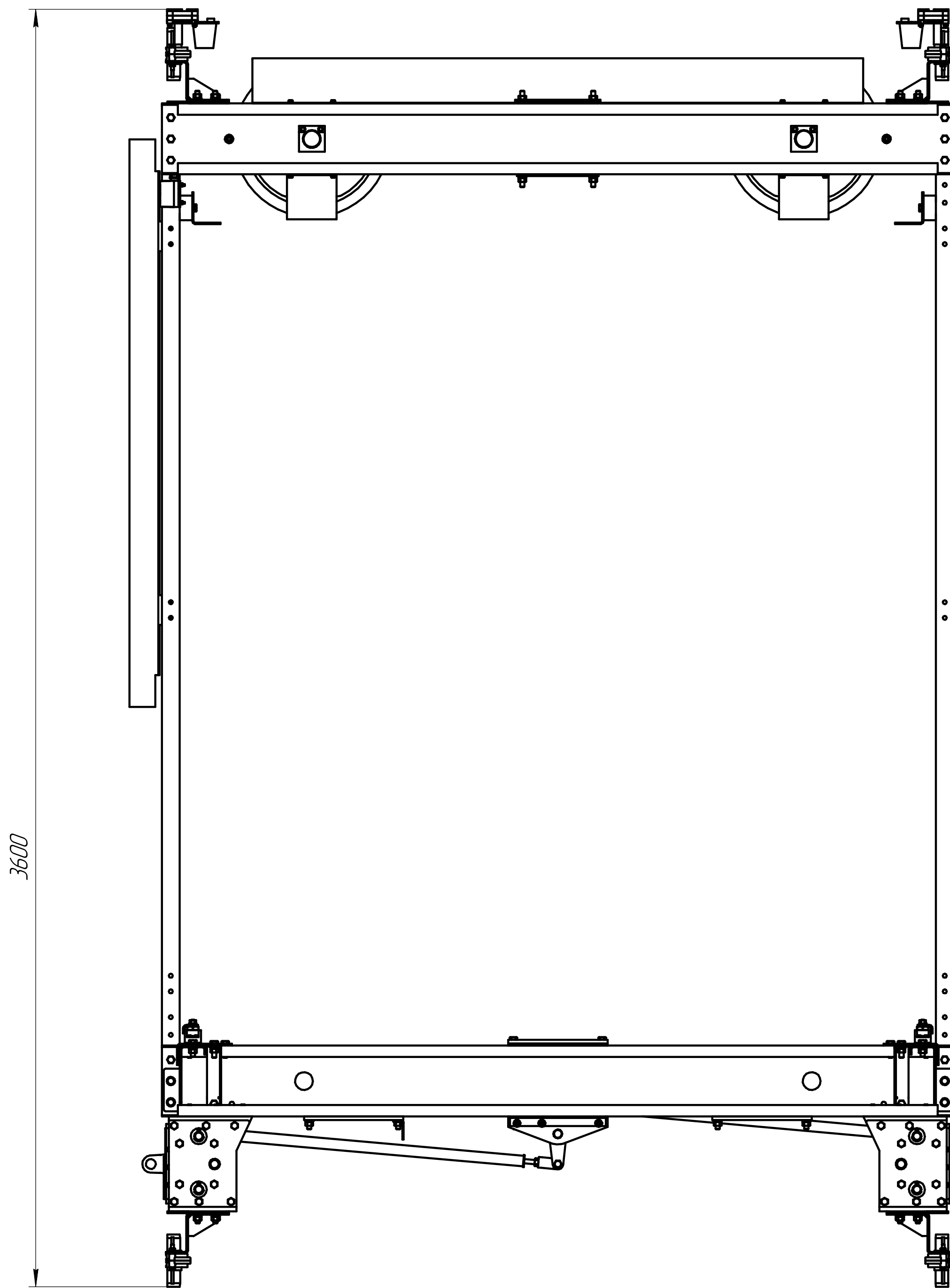
Инд. № подл.	Подп. и дата	Инд. № дилл.	Подп. и дата
Взам. инд. №		Инд. № дилл.	

Изм.	Лист	№ докум.	Подп.	Дата
------	------	----------	-------	------

1601.L.03.01.000

Лист
2

1601.L.03.01.000-02 – изображено (башмаки и смазывающее Могилев)
Остальное как 1601.L.03.01.000



3600

Инд. № подл.	Подп. и дата	Инд. № дилл.	Подп. и дата
Взам. инд. №			

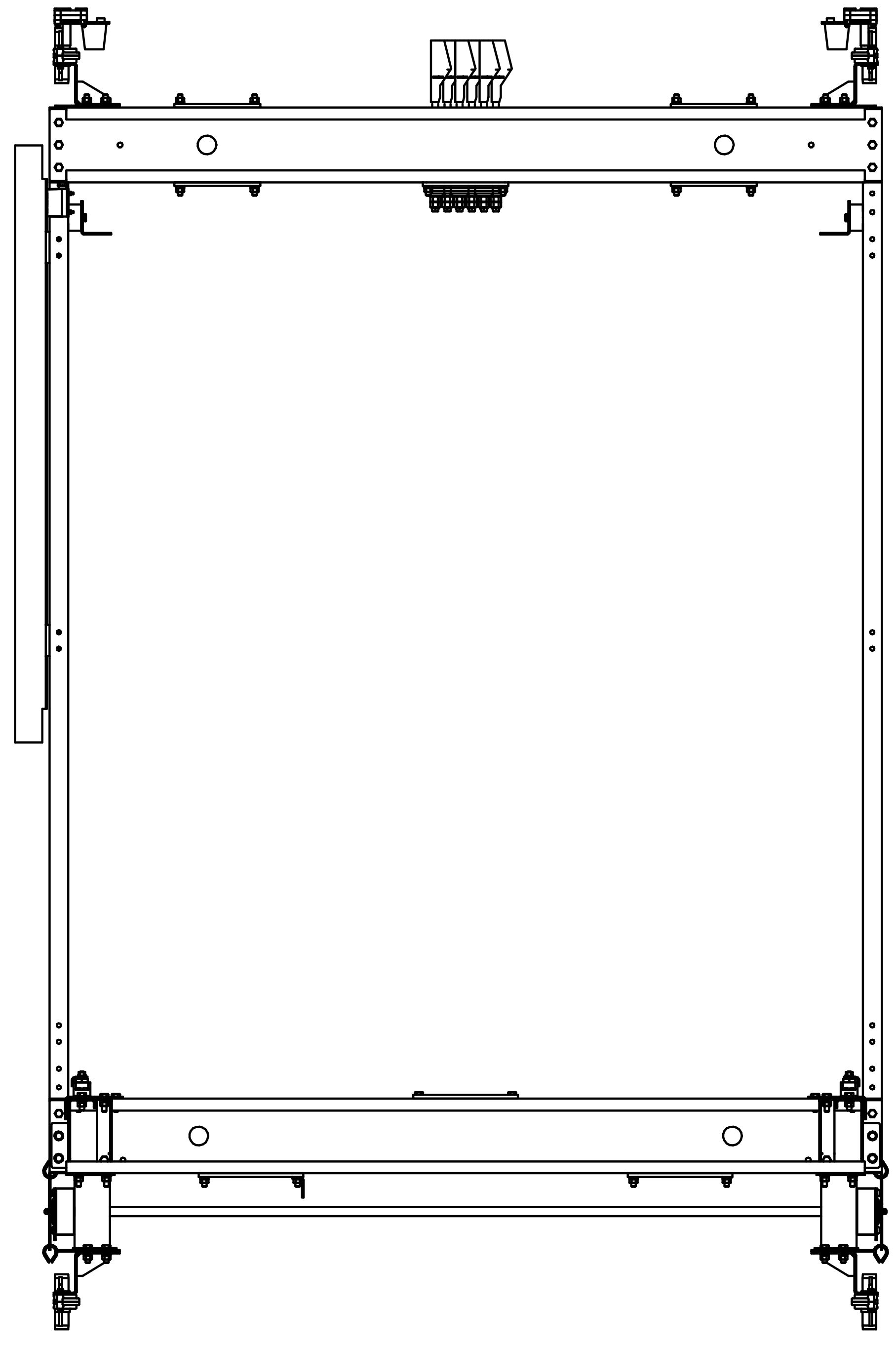
Изм.	Лист	№ докум.	Подп.	Дата

1601.L.03.01.000

Лист

3

1601.L.03.01.000-03 - изображено
Остальное как 1601.L.03.01.000-01 (башмаки и смазывающее Мозилев)



Инд. № подл.	Подп. и дата	Взам. инд. №	Инд. № дилл.	Подп. и дата

Изм.	Лист	№ докум.	Подп.	Дата

1601.L.03.01.000