

1 \* - Размеры для справок.

2 Неуказанные предельные отклонения по Н14, h14,  $\pm \frac{IT14}{2}$

				1601.G.03.07.000			
Изм.	Лист	№ докум.	Подп.	Дата	Лит.	Масса	Масштаб
Разраб.						26,29	1:5
Проб.					Лист 1	Листов 2	
Т.контр.							
Н.контр.							
Утв.							

Установка перил

Перв. примен.

Справ. №

Подп. и дата

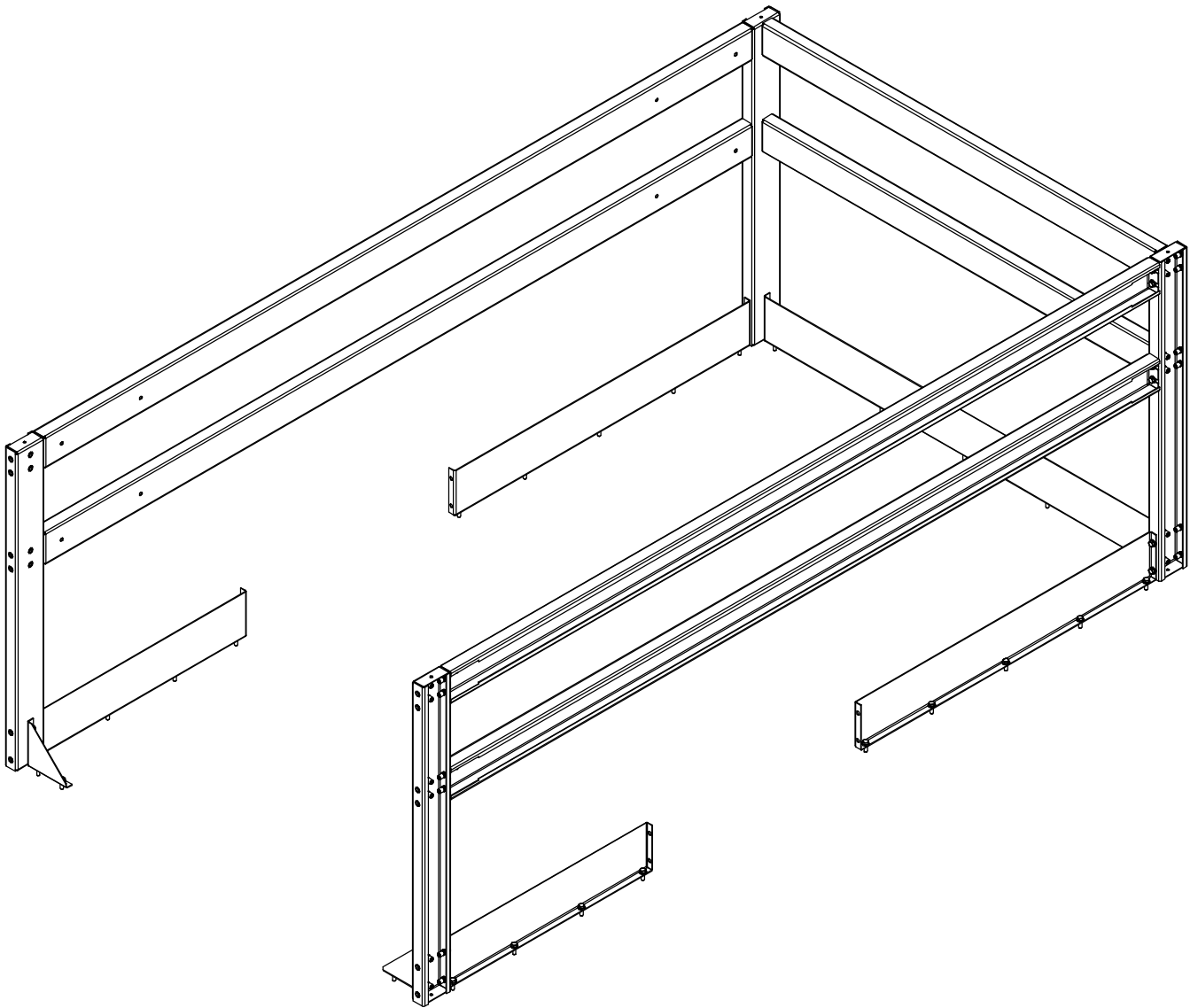
Инд. № з/дл.

Взам. инв. №

Подп. и дата

Инд. № подл.

1601.G.03.07.000



Инв. № подл.	Подп. и дата
Взам. инв. №	Инв. № дудл.
Подп. и дата	Подп. и дата

Изм.	Лист	№ докум.	Подп.	Дата
------	------	----------	-------	------

1601.G.03.07.000

Лист  
2

Копировал

Формат А4