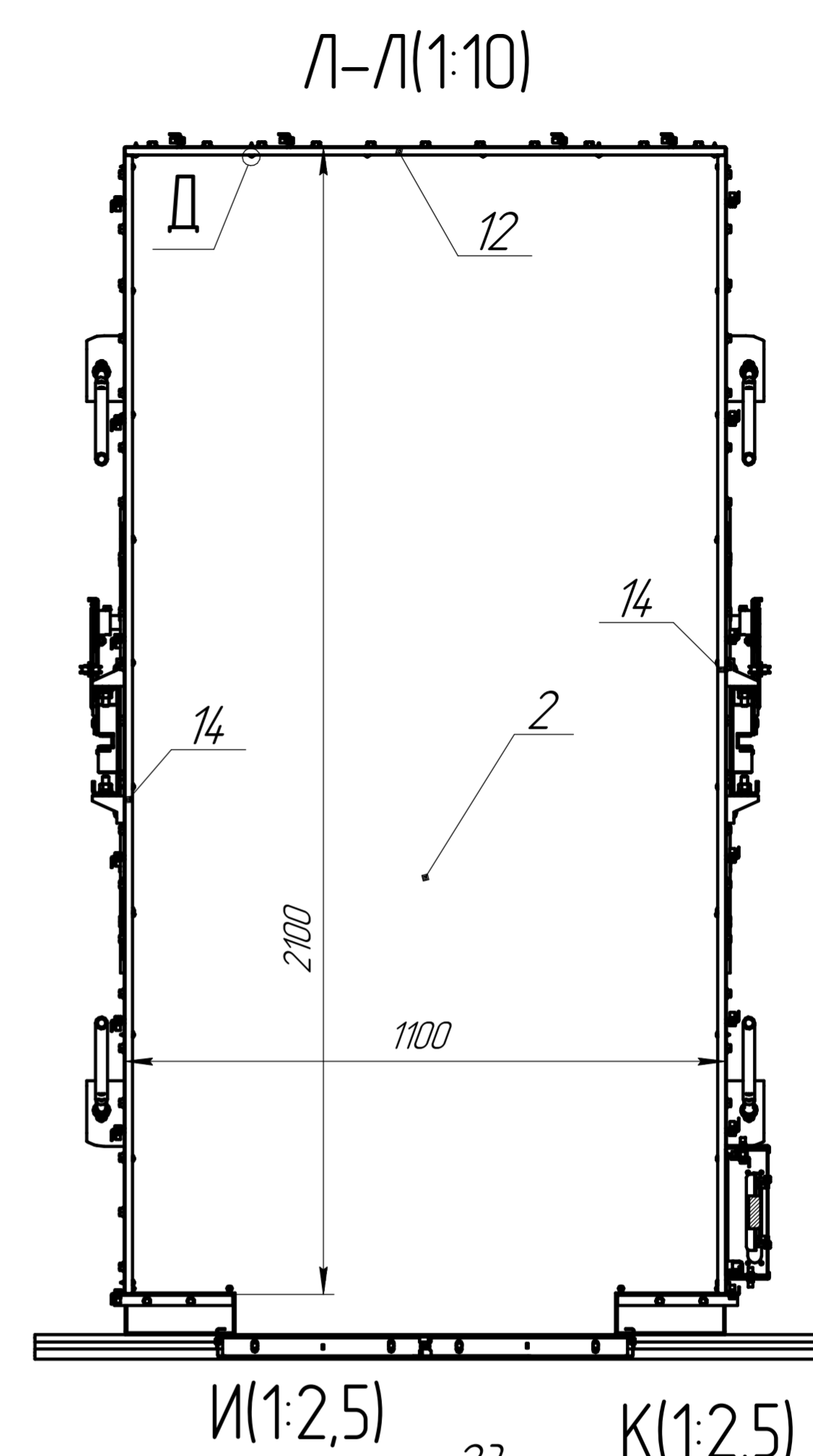
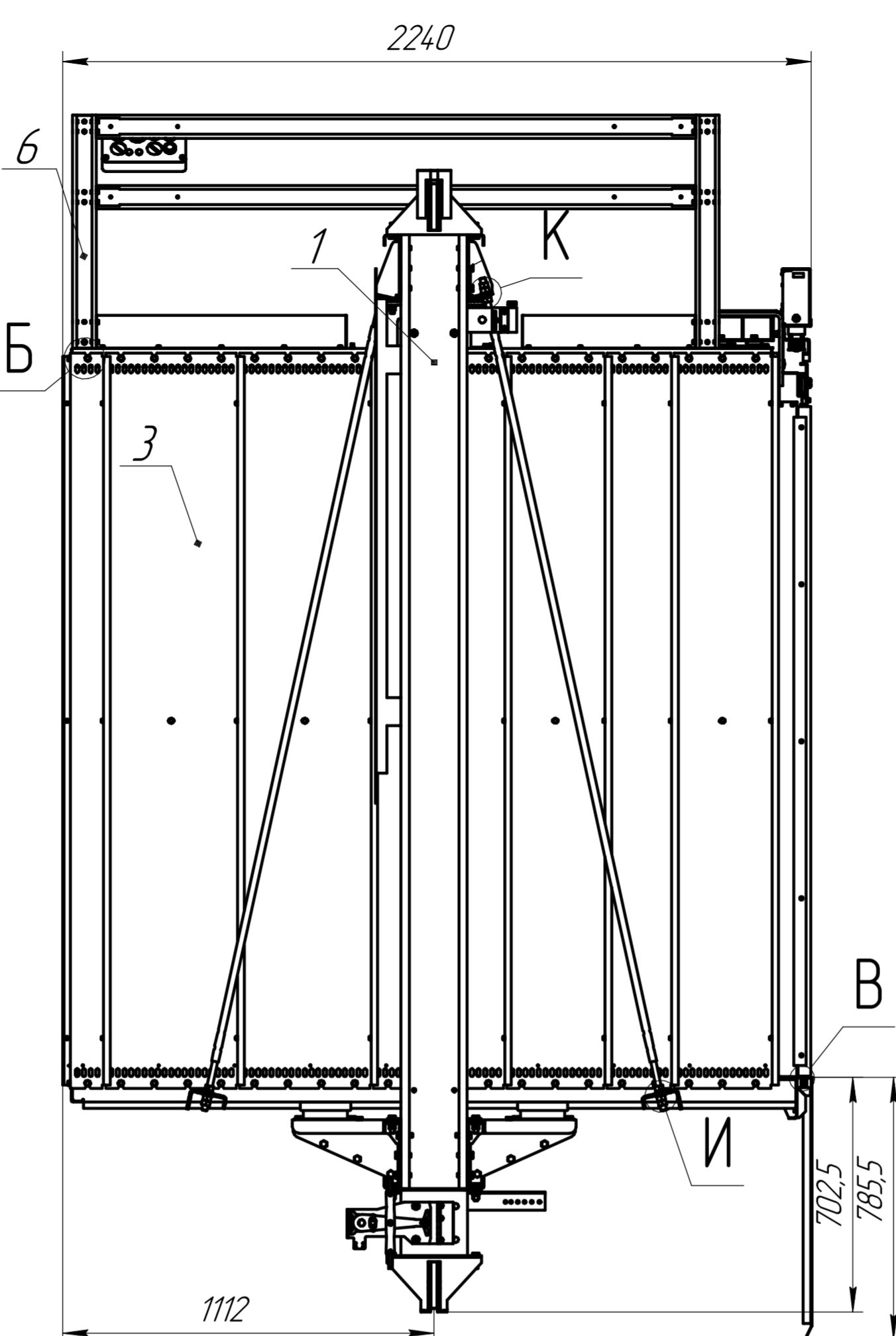
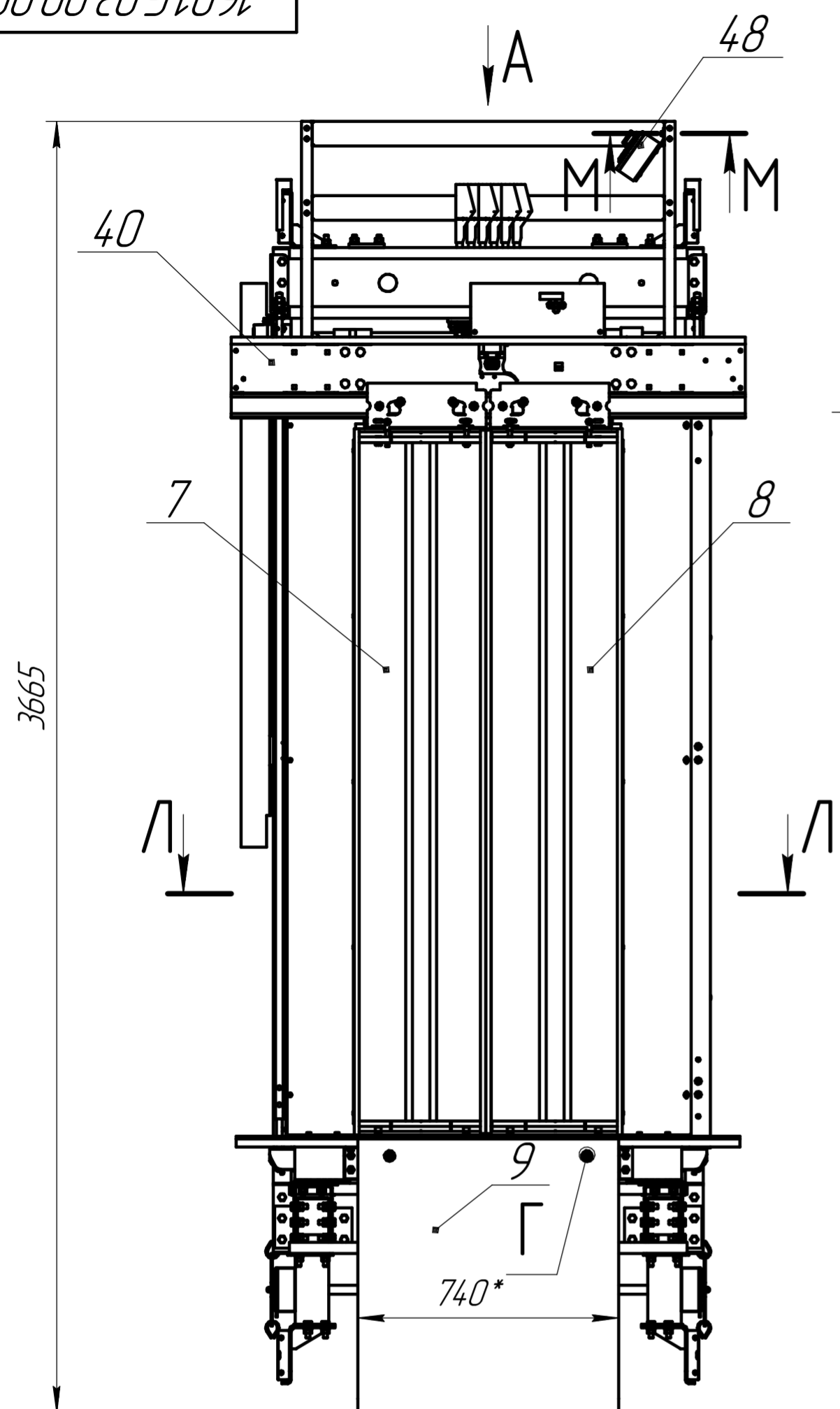
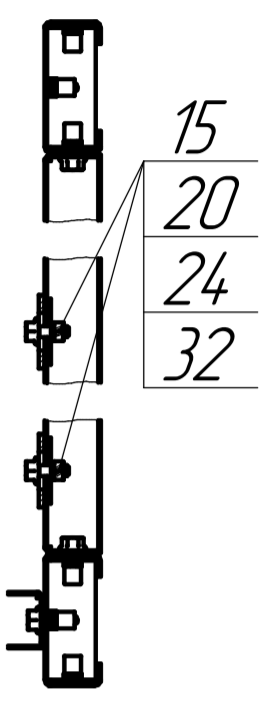


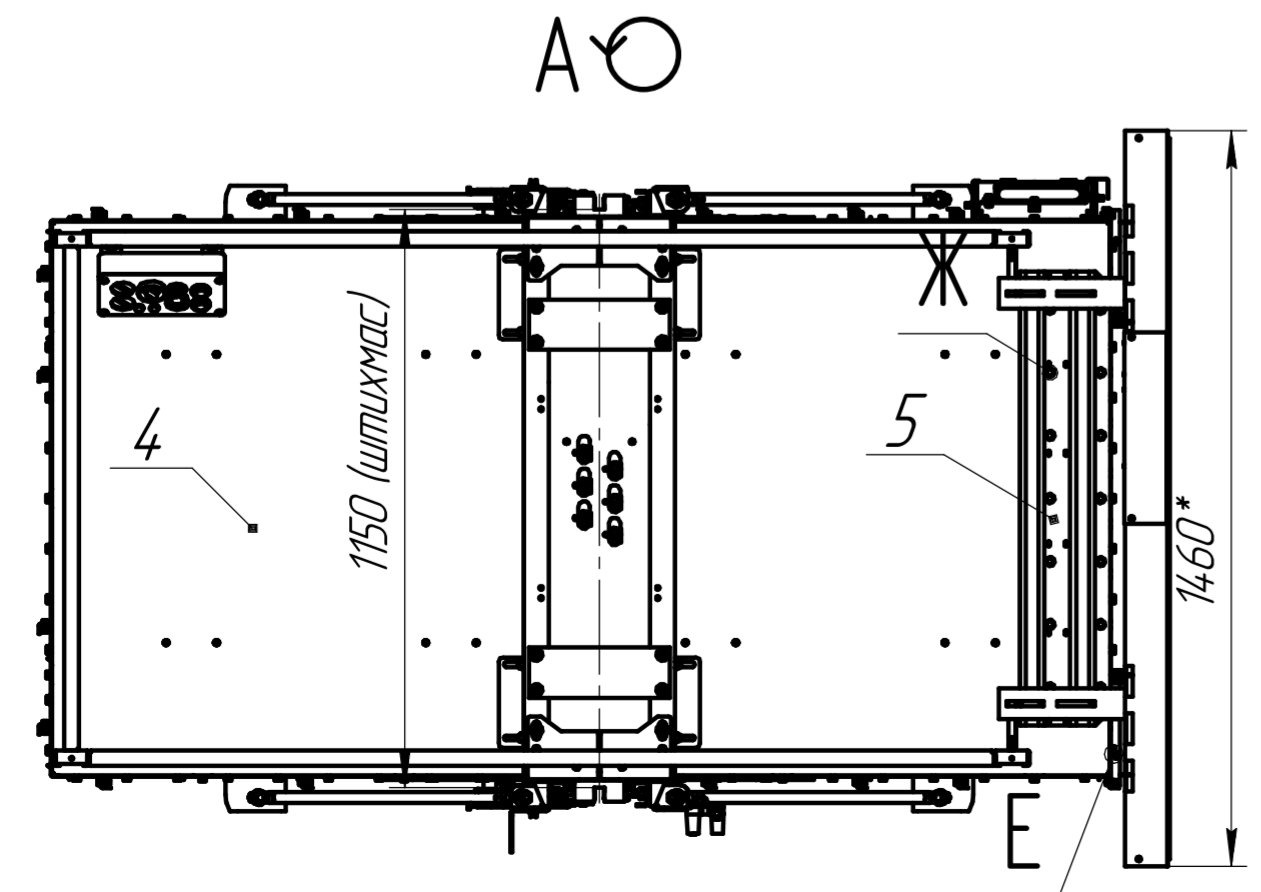
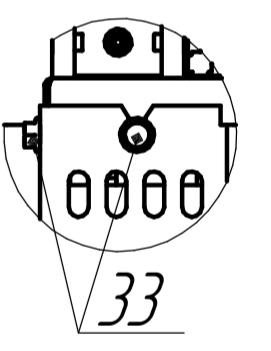
1601.G.03.00.000



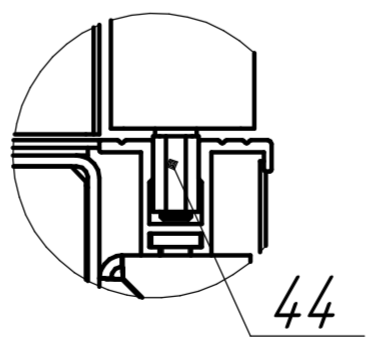
M-M(1:4)



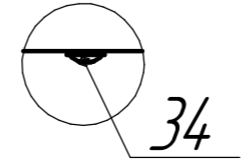
B(1:4)



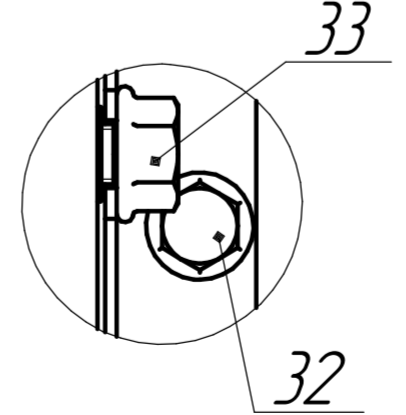
B(1:2)



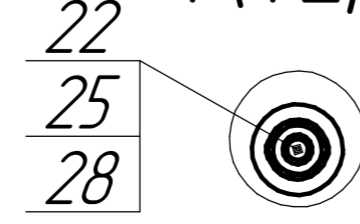
D(1:2)



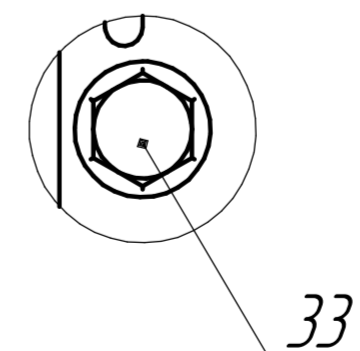
E(1:1)



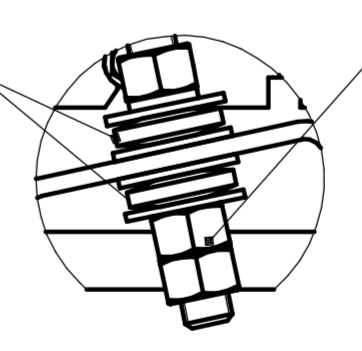
Г(1:2,5)



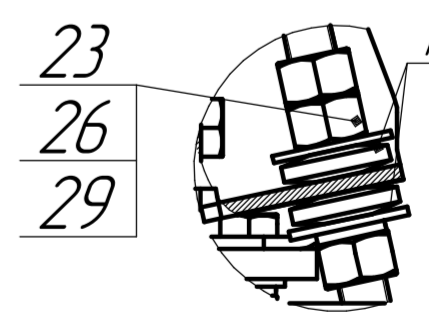
Ж(1:1)



кольцо резиновое



кольцо резиновое



1 * - Размеры для справок.

2 Неуказанные предельные отклонения H14, h14, ± IT14/2.

| | | | | | | | | |
|----------|------|----------|-------|------------------|--------|------|--------|---------|
| | | | | 1601.G.03.00.000 | | | | |
| Изм. | Лист | № докум. | Подп. | Дата | Кабина | Лит. | Масса | Масштаб |
| Разраб. | | | | | | | 803,34 | 1:15 |
| Проб. | | | | | | Лист | Листов | 1 |
| Т.контр. | | | | | | | | |
| Н.контр. | | | | | | | | |
| Утв. | | | | | | | | |

Перв. примен.

Справ. №

Подп. и дата

Инв. № дроб.

Взам. инв. №

Подп. и дата

Инв. № подл.