

1 * - Размеры для справок.

2 Неуказанные предельные отклонения по Н14, h14, ± $\frac{IT14}{2}$

				1401.P.03.07.000		
Изм./Лист	№ докум.	Подп.	Дата	Лит.	Масса	Масштаб
Разраб.					15,59	1:5
Проб.				Лист 1	Листов 2	
Т.контр.						
Н.контр.						
Утв.						

Установка перил

Перв. примен.

Справ. №

Подп. и дата

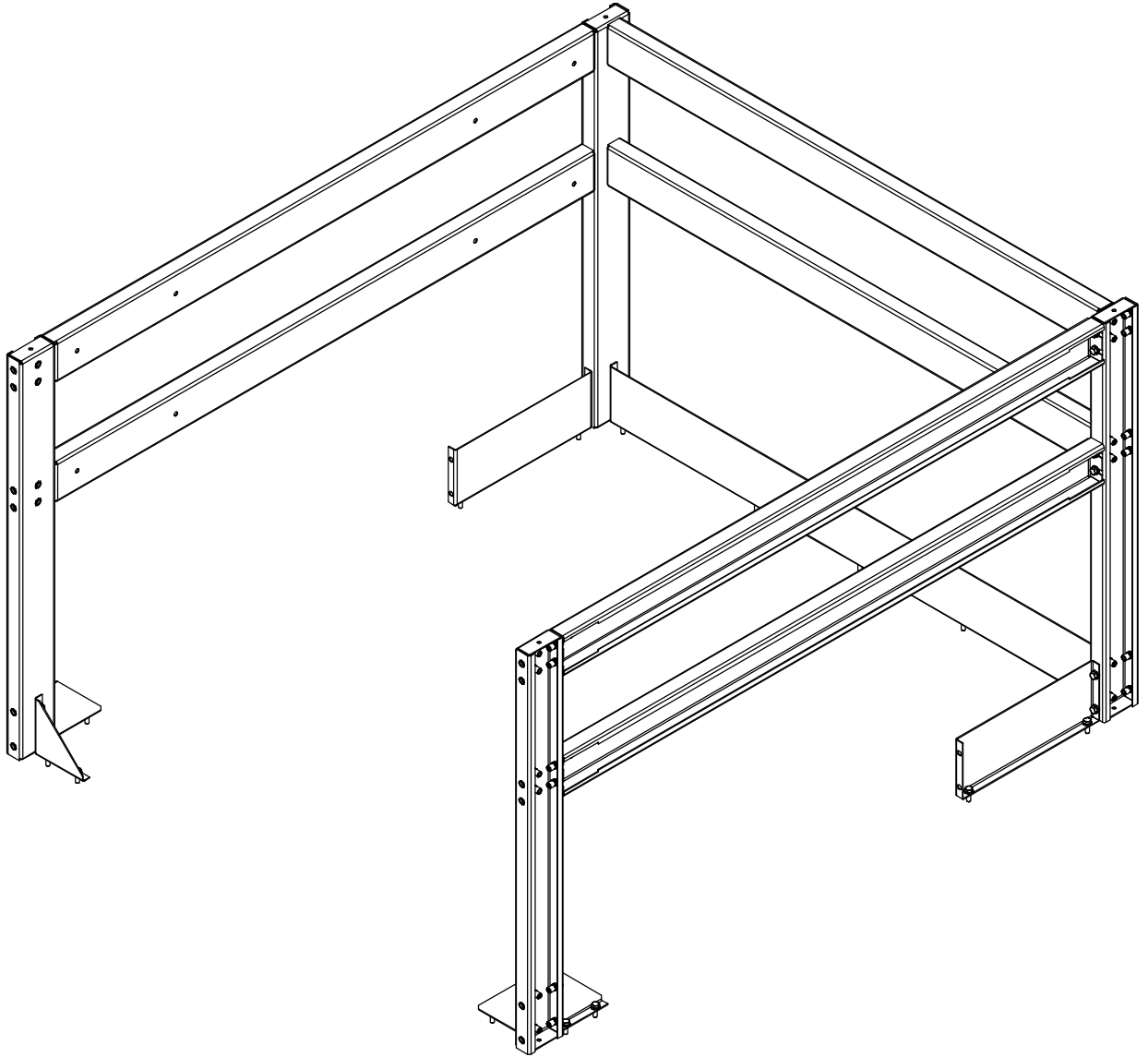
Инд. № з/дл.

Взам. инв. №

Подп. и дата

Инд. № подл.

14.01.P.03.07.000



Инд. № подл.	Подп. и дата	Взам. инв. №	Инд. № дудл.	Подп. и дата
Изм.	Лист	№ докум.	Подп.	Дата

14.01.P.03.07.000

Лист

2

Копировал

Формат А4