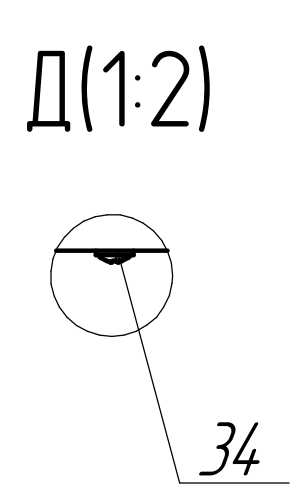
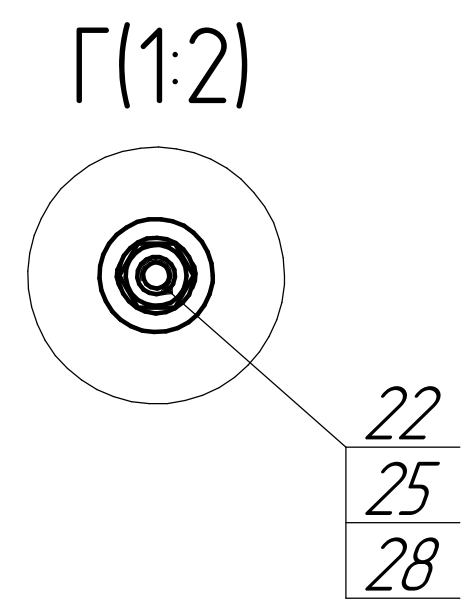
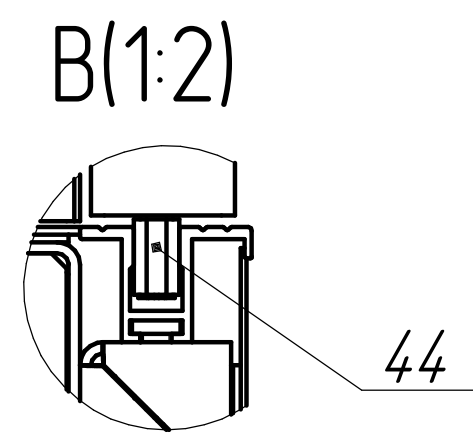
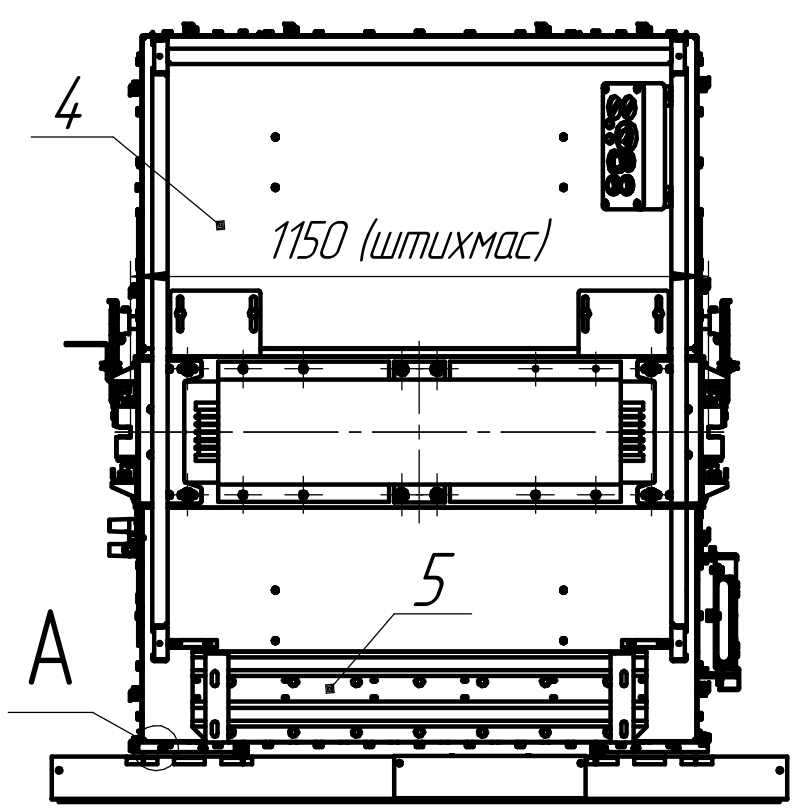
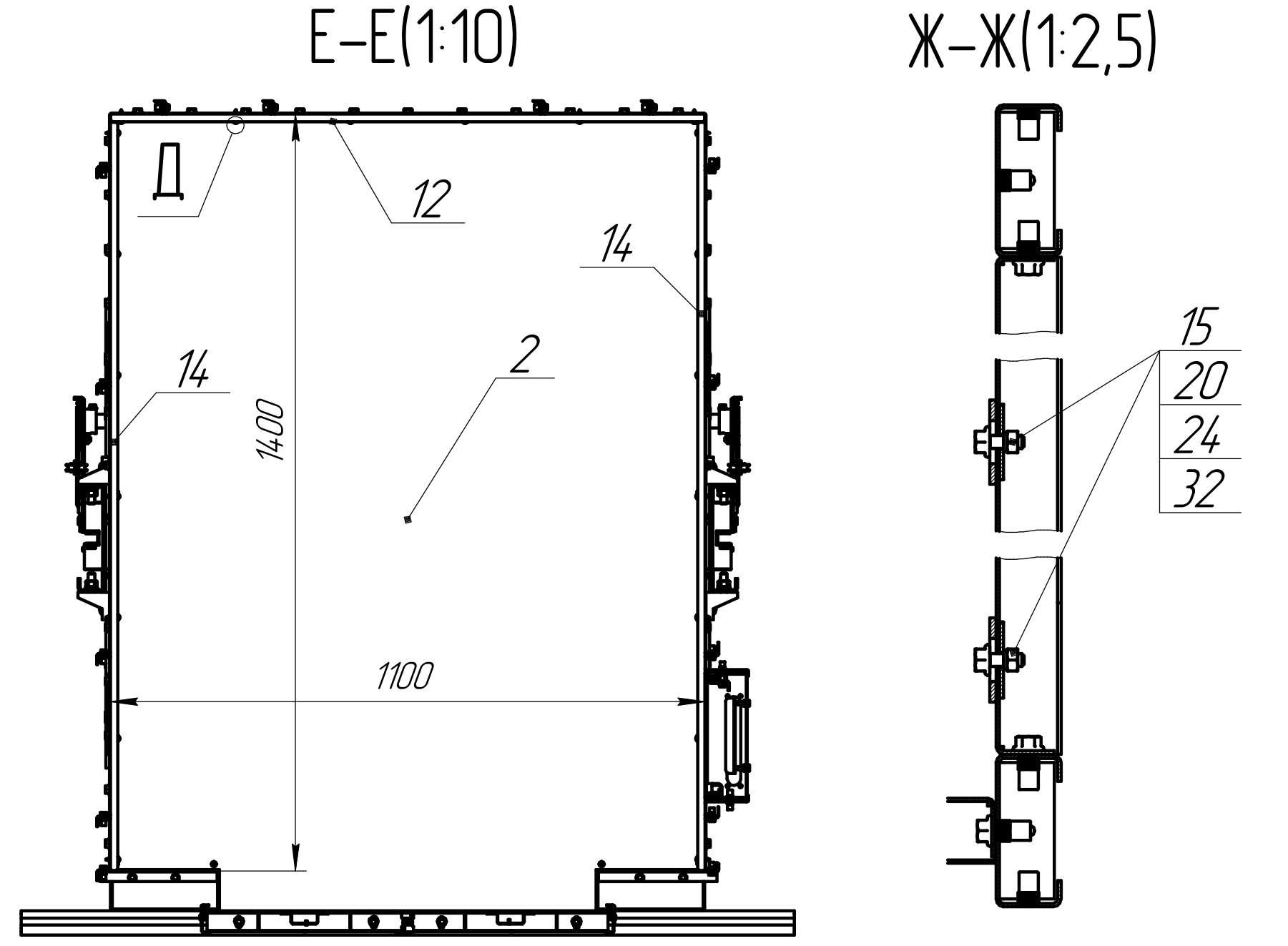
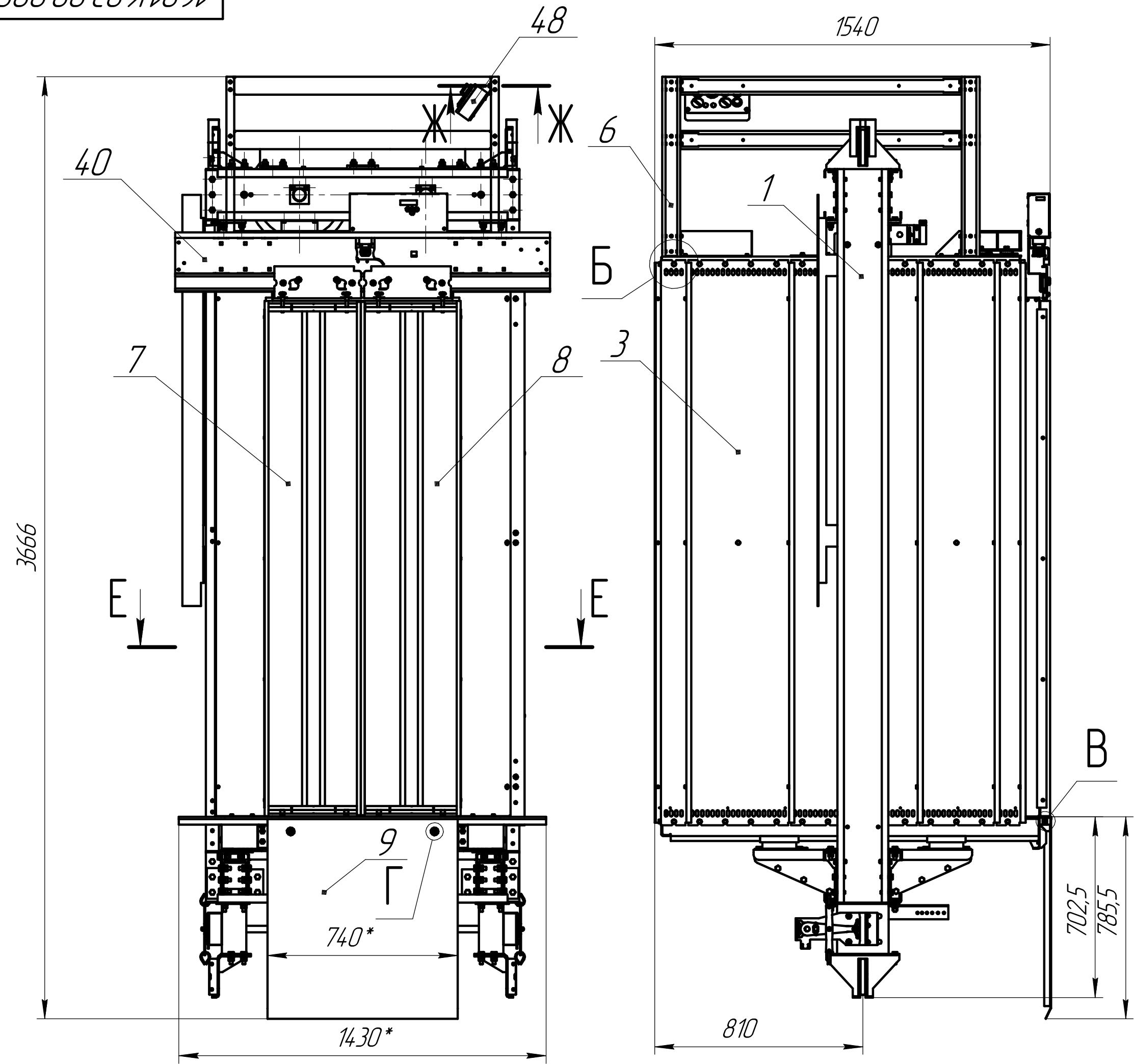


1601К.03.00.000СБ



1 * - Размеры для справок.
 2 Неуказанные предельные отклонения Н14, н14, ± IT14/2.

Инд. № подл.	Подп. и дата
Взам. инв. №	Инд. № дубл.
Подп. и дата	Подп. и дата
Справ. №	Перв. примен.

1601К.03.00.000СБ				Лист	Масса	Масштаб
Кабина					673,87	1:15
Изм.	Лист	№ докум.	Подп.	Дата	Лист	Листов
Разраб.						1
Проб.						
Т.контр.						
Н.контр.						
Утв.						