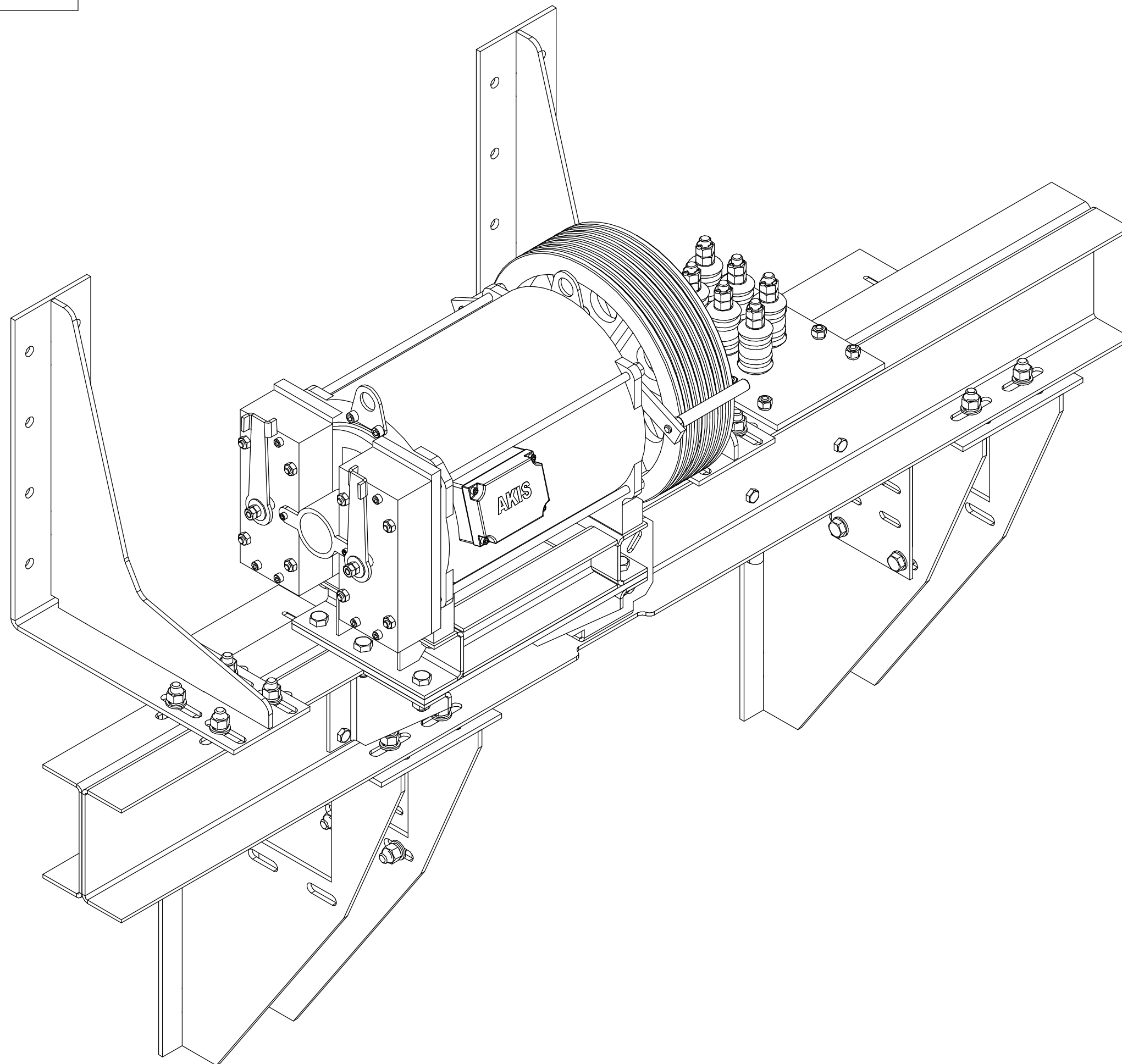


1 * - Размеры для справок.
 2 Неуказанные предельные отклонения по Н14, h14, ± 1/2.

				1601A.08.01000		
Изм.	Лист	№ докум.	Подп.	Дата	Лист	Масса
Разраб.					1	605,89
Проб.					1	15
И.контр.					1	2
Н.контр.						
Утв.						

Балка лебедки

1601A.08.01.000



Инд. № подл.	Подп. и дата
Взам. инв. №	Инд. № дубл.
Подп. и дата	Подп. и дата

Изм.	Лист	№ докум.	Подп.	Дата
------	------	----------	-------	------

1601A.08.01.000

Лист
2

Копирован

Формат А3