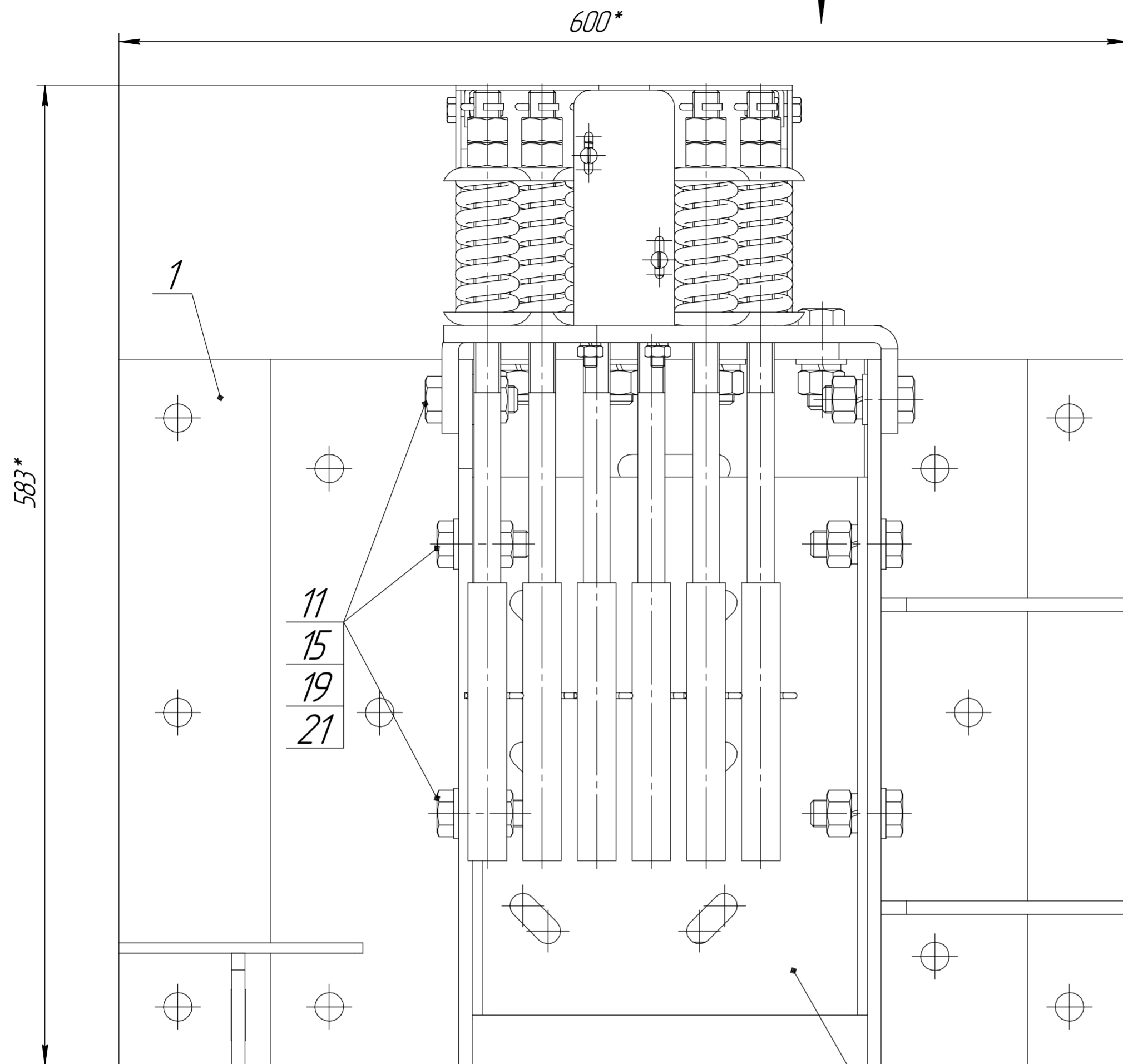
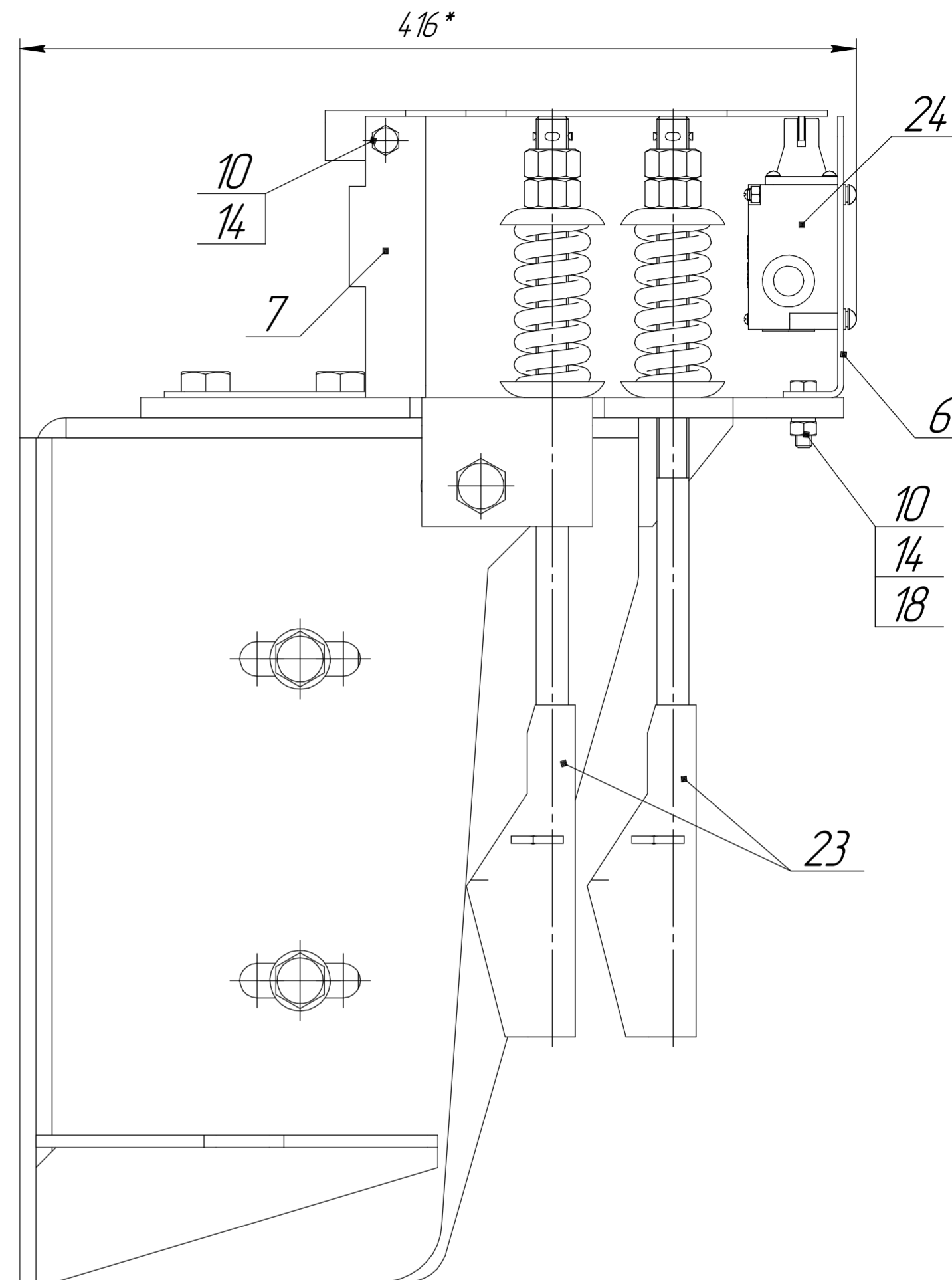
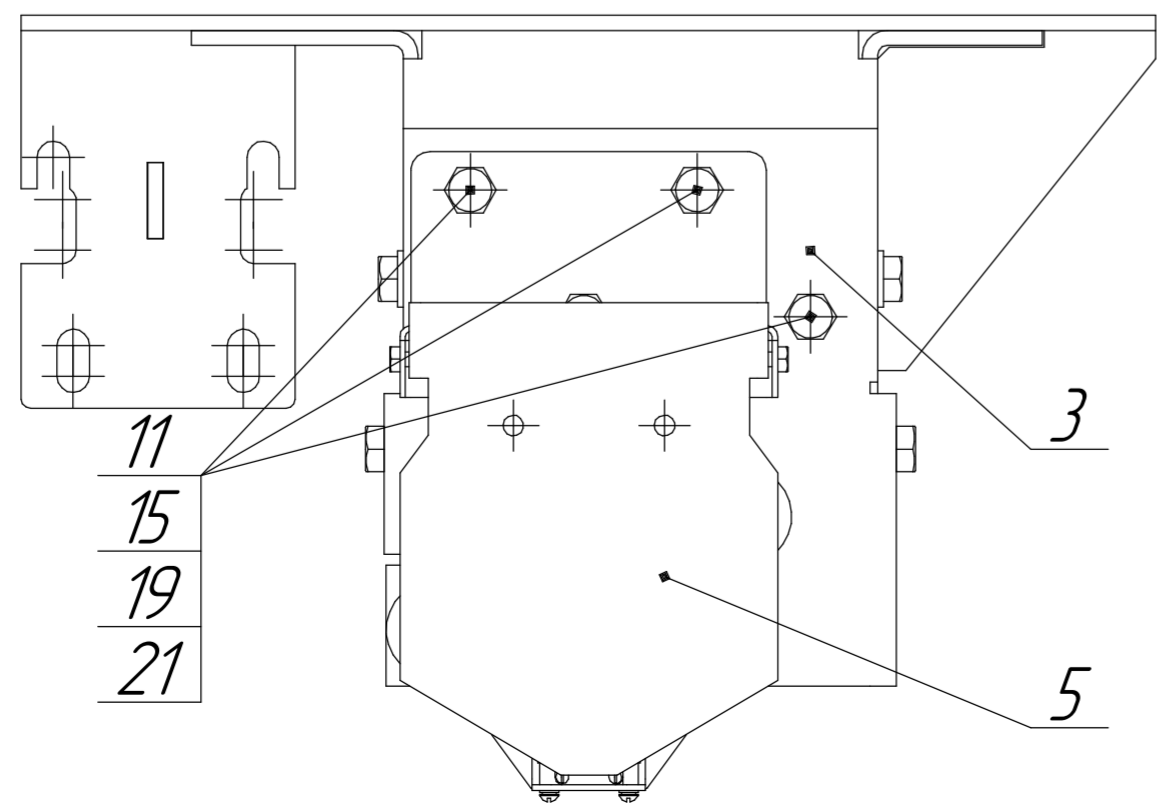


A



A(1:4)



1 * - Размеры для справок.

2 Неуказанные предельные отклонения по Н14, h14, $\pm \frac{IT14}{2}$.

				1601.A.08.00.100 СБ			
				Установка подвески			
Изм.	Лист	№ докум.	Подп.	Дата	Лит.	Масса	Масштаб
Разраб.						68,29	1:2,5
Проб.					Лист	1	Листов
Т.контр.							2
Н.контр.							
Утв.							

Перв. примен.

Справ. №

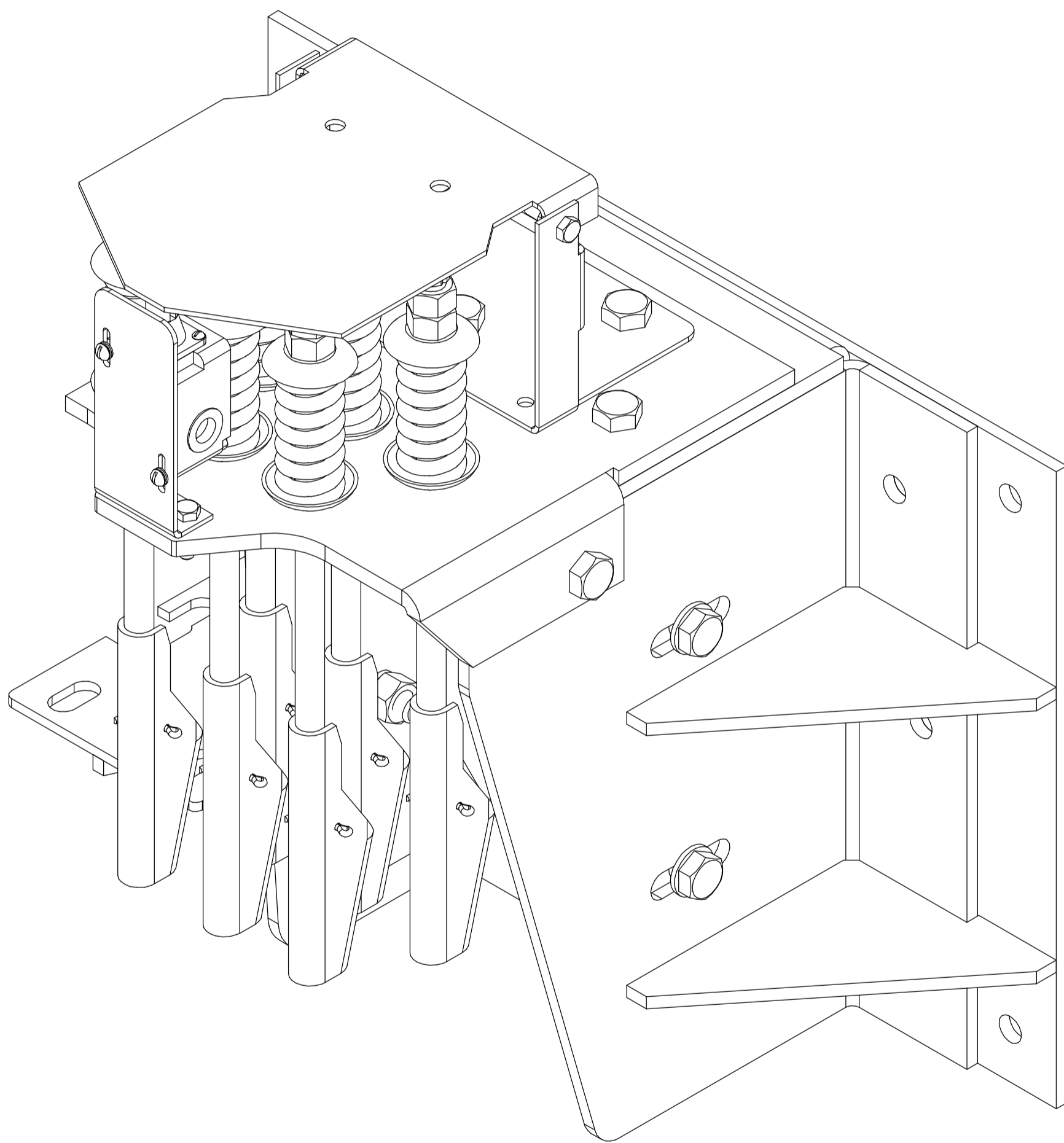
Подп. и дата

Инд. № з/д

Взам. инв. №

Подп. и дата

Инд. № подл.



Инд. № подл.	Подп. и дата
Взам. инв. №	Инд. № дудл.
Подп. и дата	Подп. и дата

Изм.	Лист	№ докум.	Подп.	Дата
------	------	----------	-------	------

1601.A.08.00.100 СБ