

	Обозначение	А	Б	С
1	2621P.16.01000-00,10	600		
2	2621P.16.01000-01,11	650		
3	2621P.16.01000-02,12	700		
4	2621P.16.01000-03,13	800		
5	2621P.16.01000-04,14	900		
6	2621P.16.01000-05,15	1000		
7	2621P.16.01000-06,16	1100		
8	2621P.16.01000-07,17	1200	2055	1850

1* - Размеры для справок.
 2 Зазор между створками, между обвязкой дверного проема и створками или между створками и порогом при закрытой двери.
 3 Створки поз. 2 должны закрываться из любого положения. При этом должно обеспечиваться срабатывание выключателей блока контроля.
 4 При движении не допускается касание створками элементов портала.
 5 По окончании монтажа двери шахты, строительный проем заделать бетоном полностью, обеспечив установку обрамлений, при их наличии.

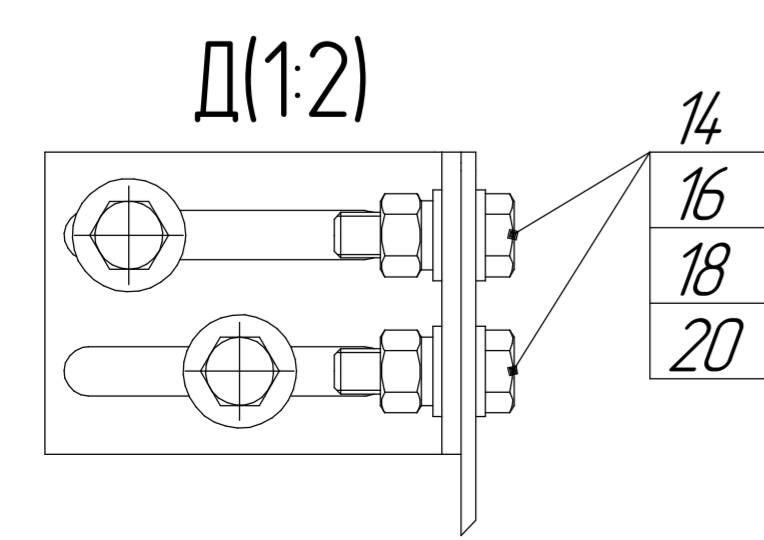
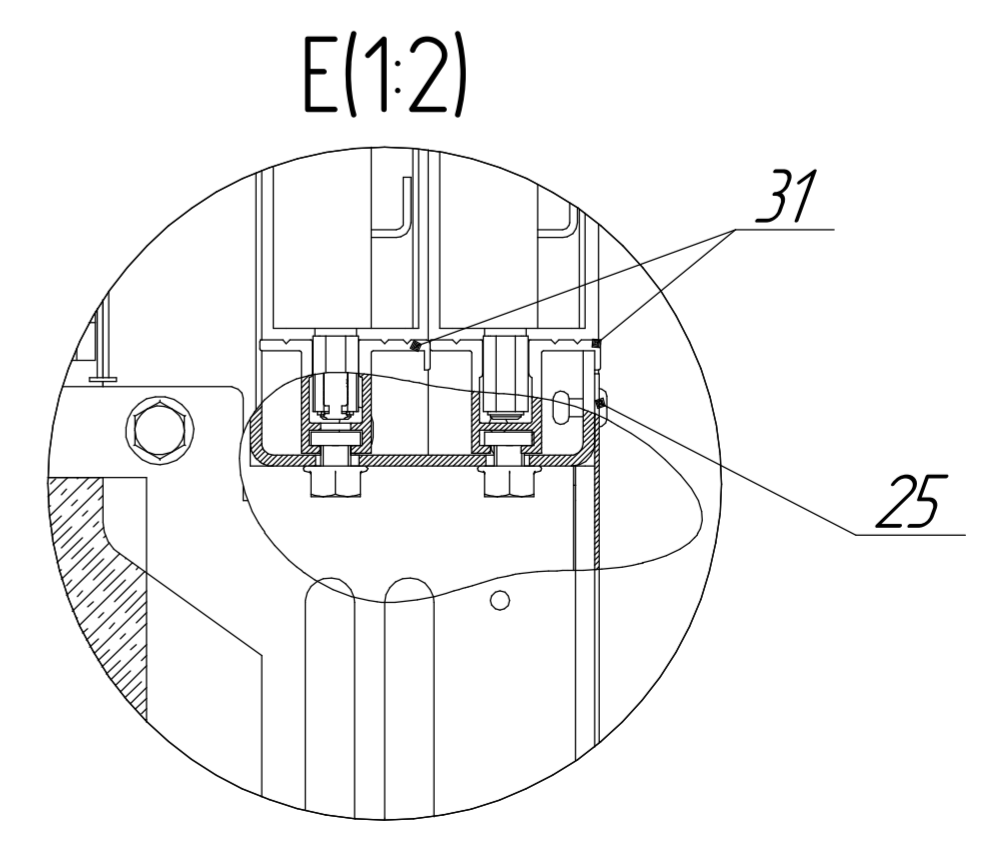
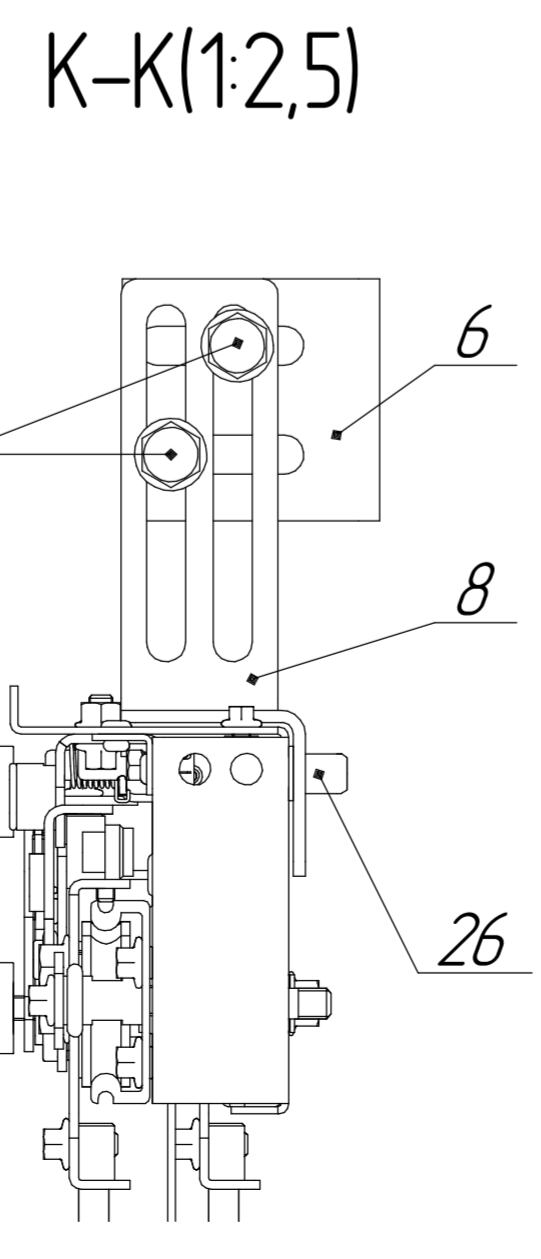
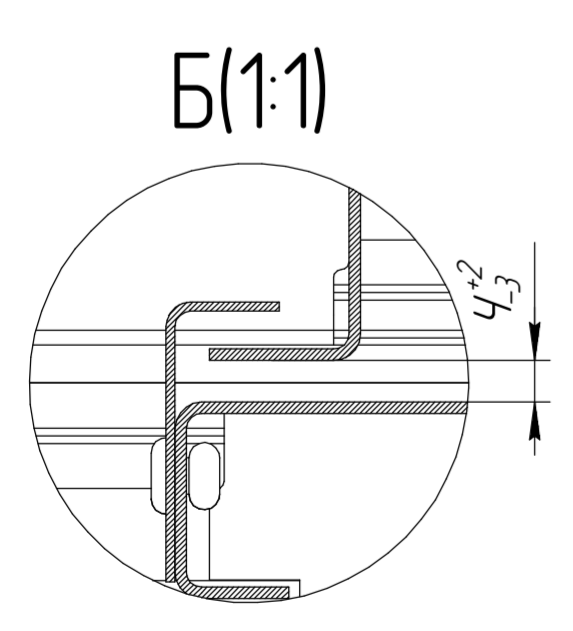
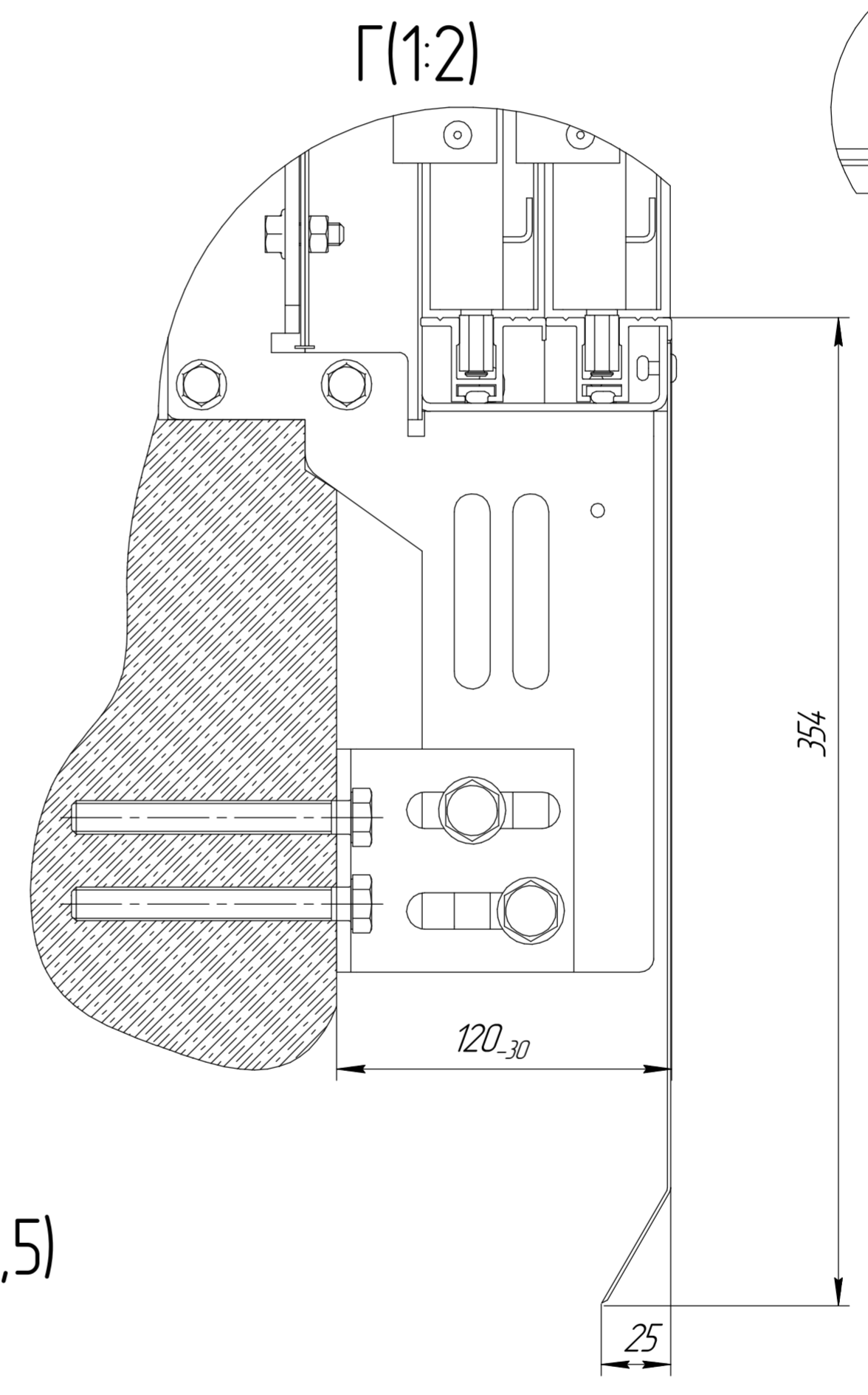
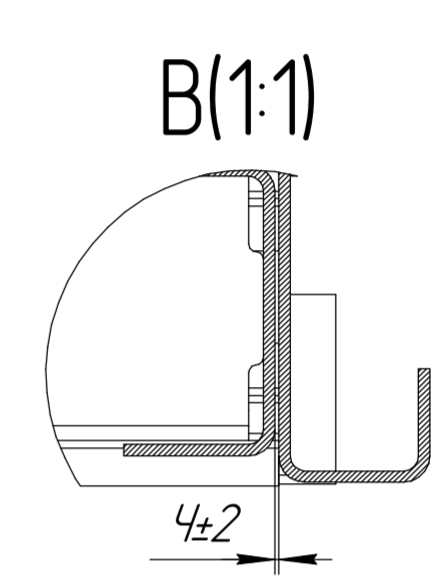
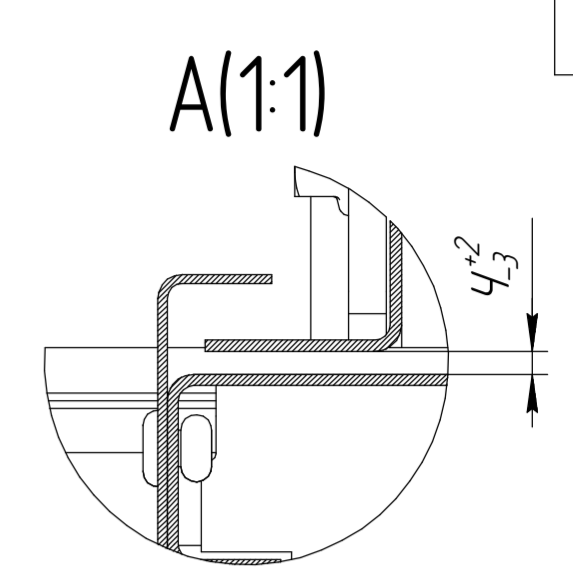
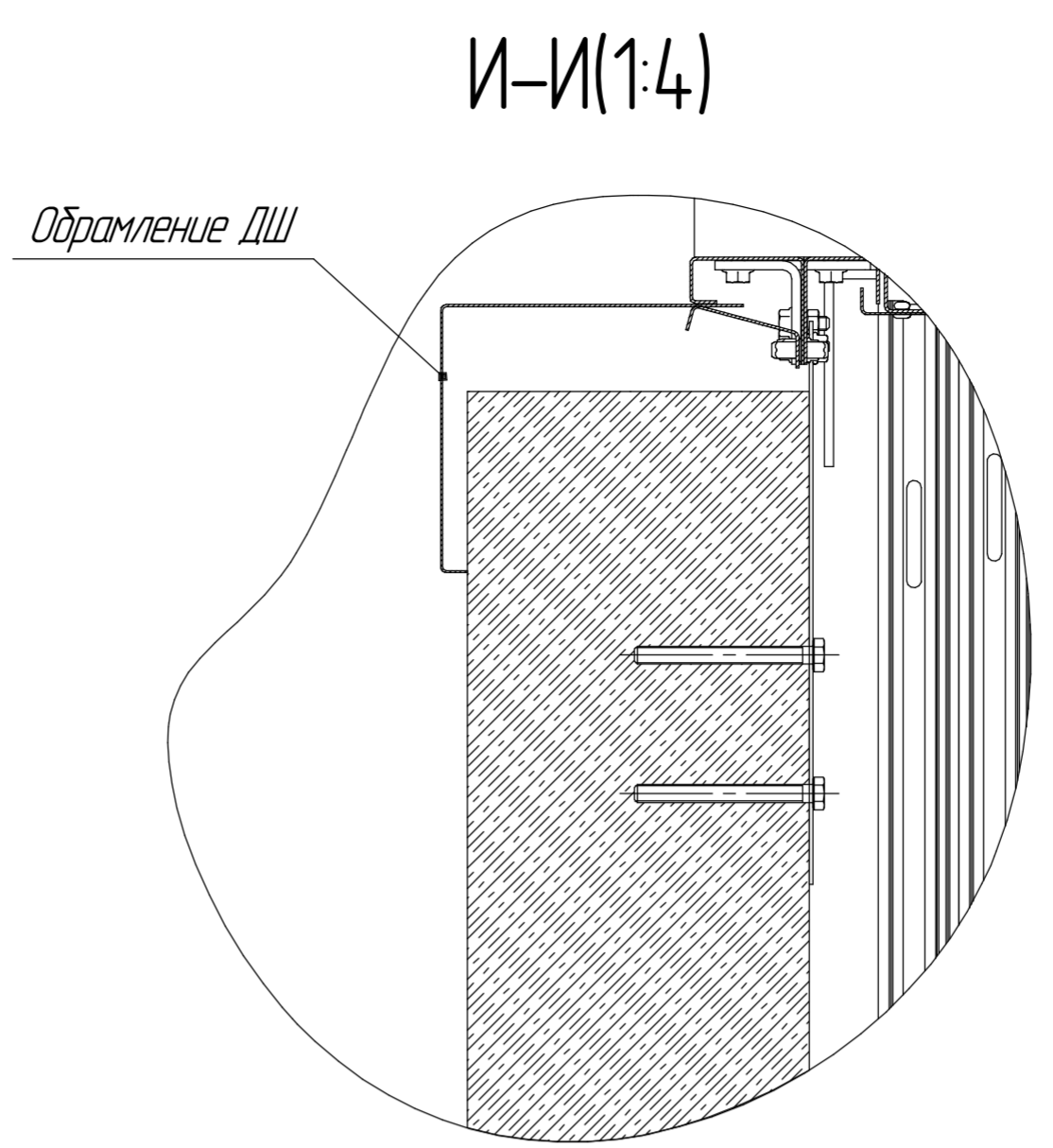
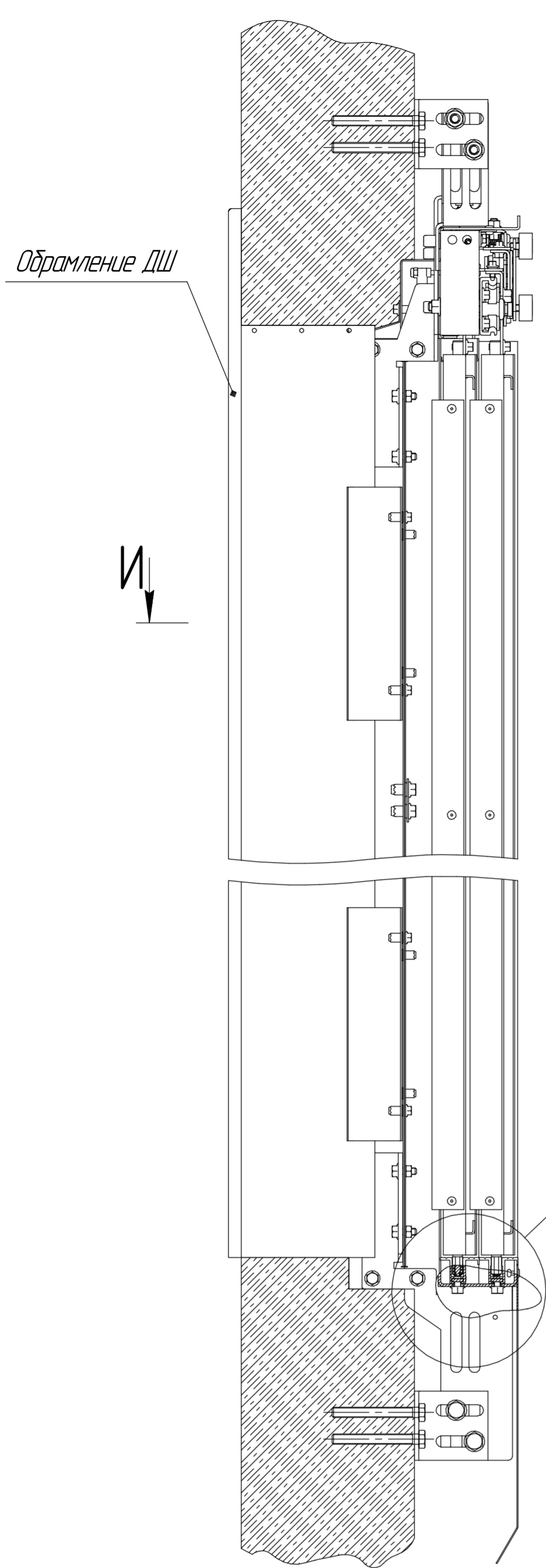
1621P.16.00.000

Двери шахты
(телескопическое
открытие)

Изм./Лист	№ докум.	Подп.	Дата	Лит.	Масса	Масштаб
Разраб.					135,73	15
Проб.				Лист 1	Листов 3	
Контр.						
Умд.						

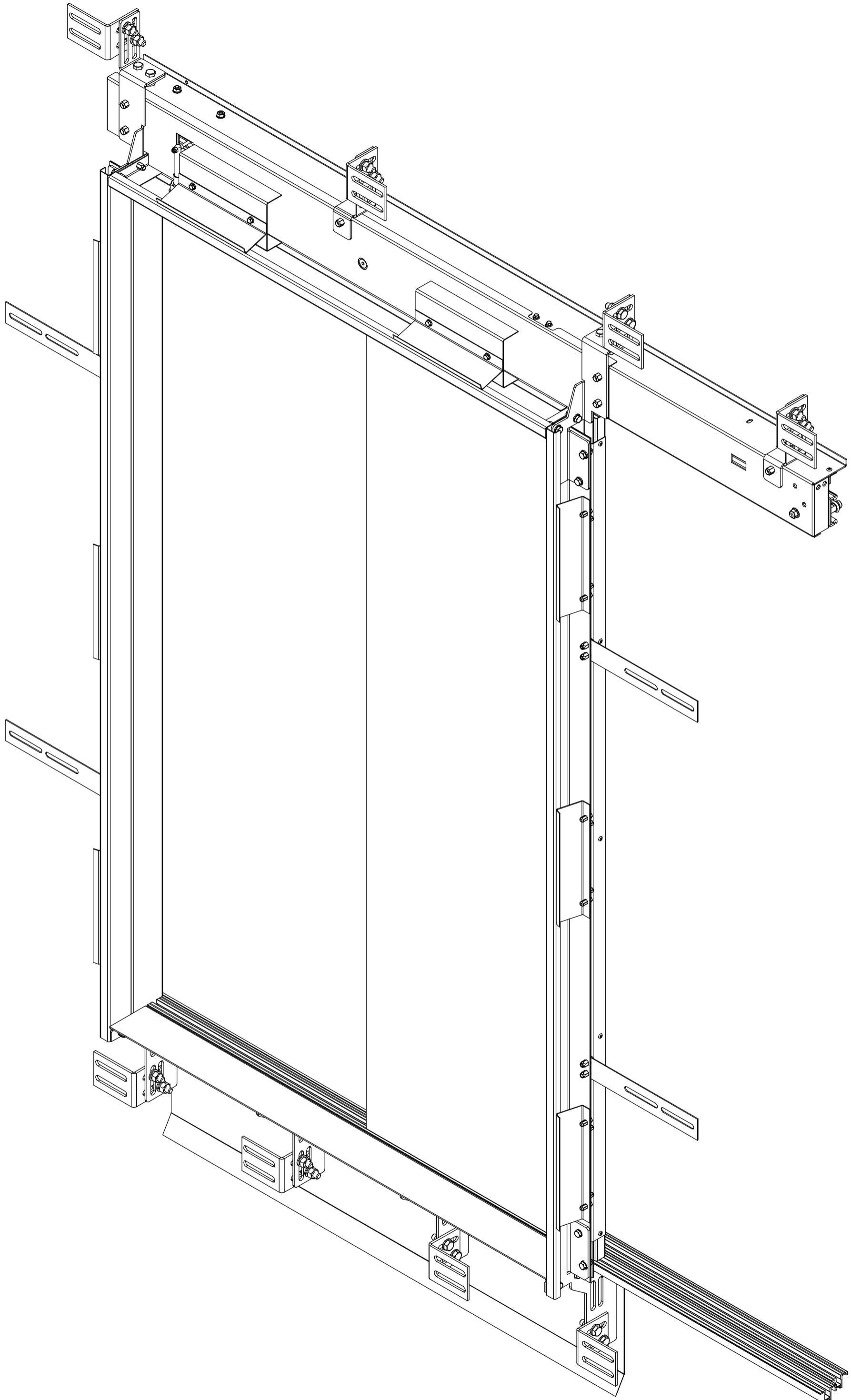
Копировал _____ Формат А1

Имя, № листа / Подп. и дата / Взам. инв. № / Инв. № докум. / Подп. и дата / Серия, № / Перв. примен.



Инд. № подл.	Подп. и дата
Взам. инв. №	Инд. № д.д.д.
Подп. и дата	

1621.P.16.00.000



Инв. № подл.	Подп. и дата	Взам. инв. №	Инв. № дудл.	Подп. и дата

Изм.	Лист	№ докум.	Подп.	Дата

1621.P.16.00.000

Лист
3

Копировал

Формат А3