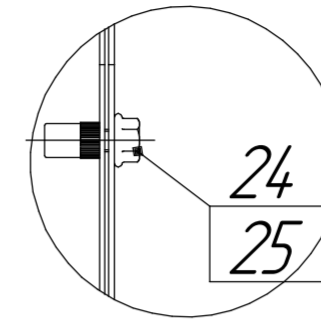
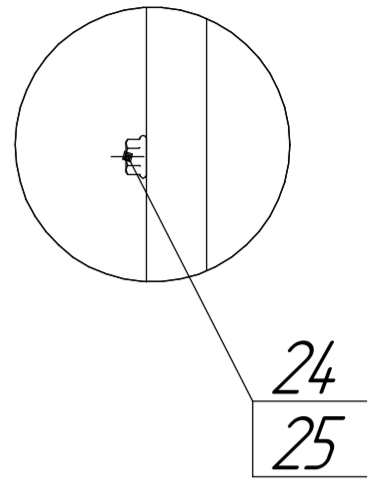


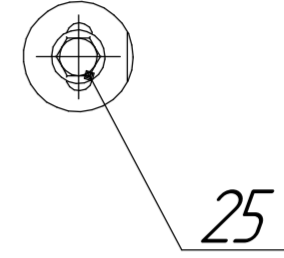
A(1:2)



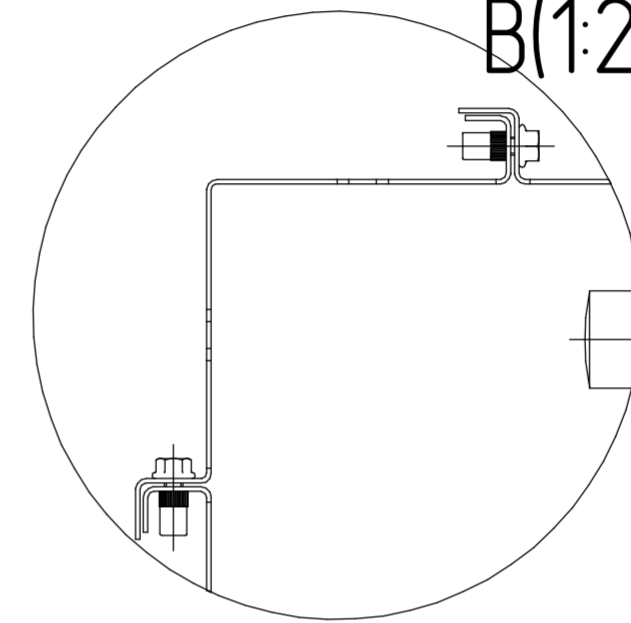
Г(1:2,5)



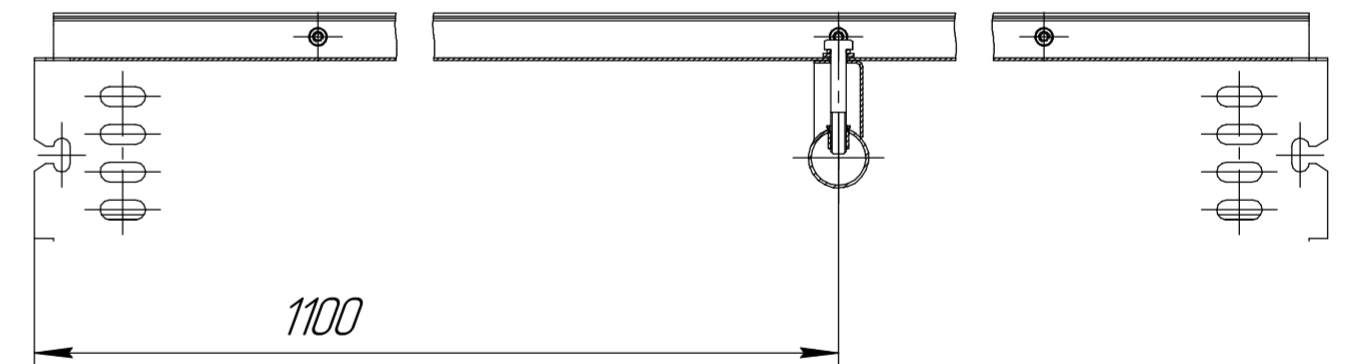
Б(1:2)



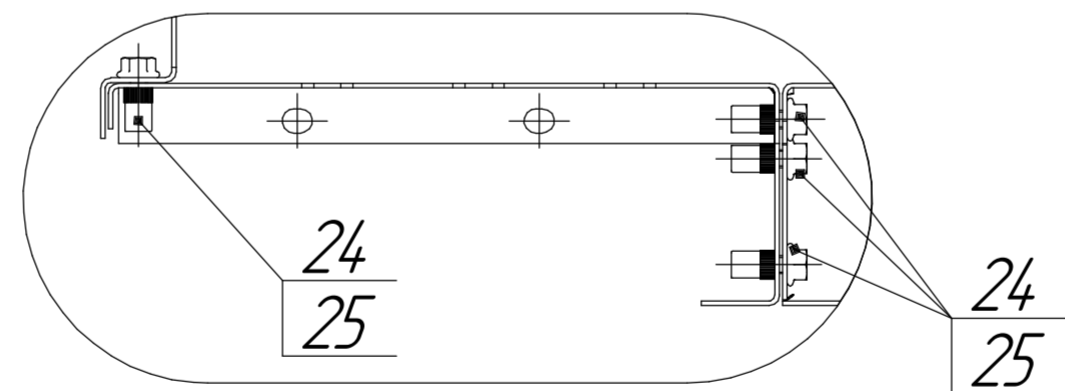
В(1:2,5)



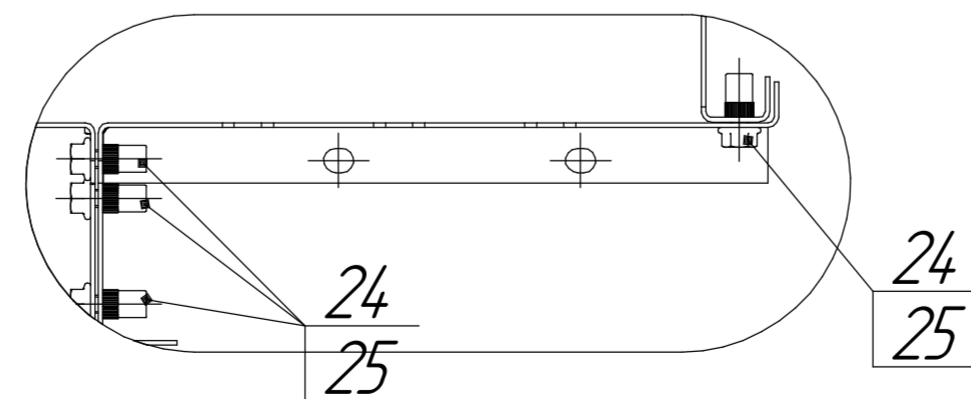
Ж-Ж(1:4)



Е(1:2,5)

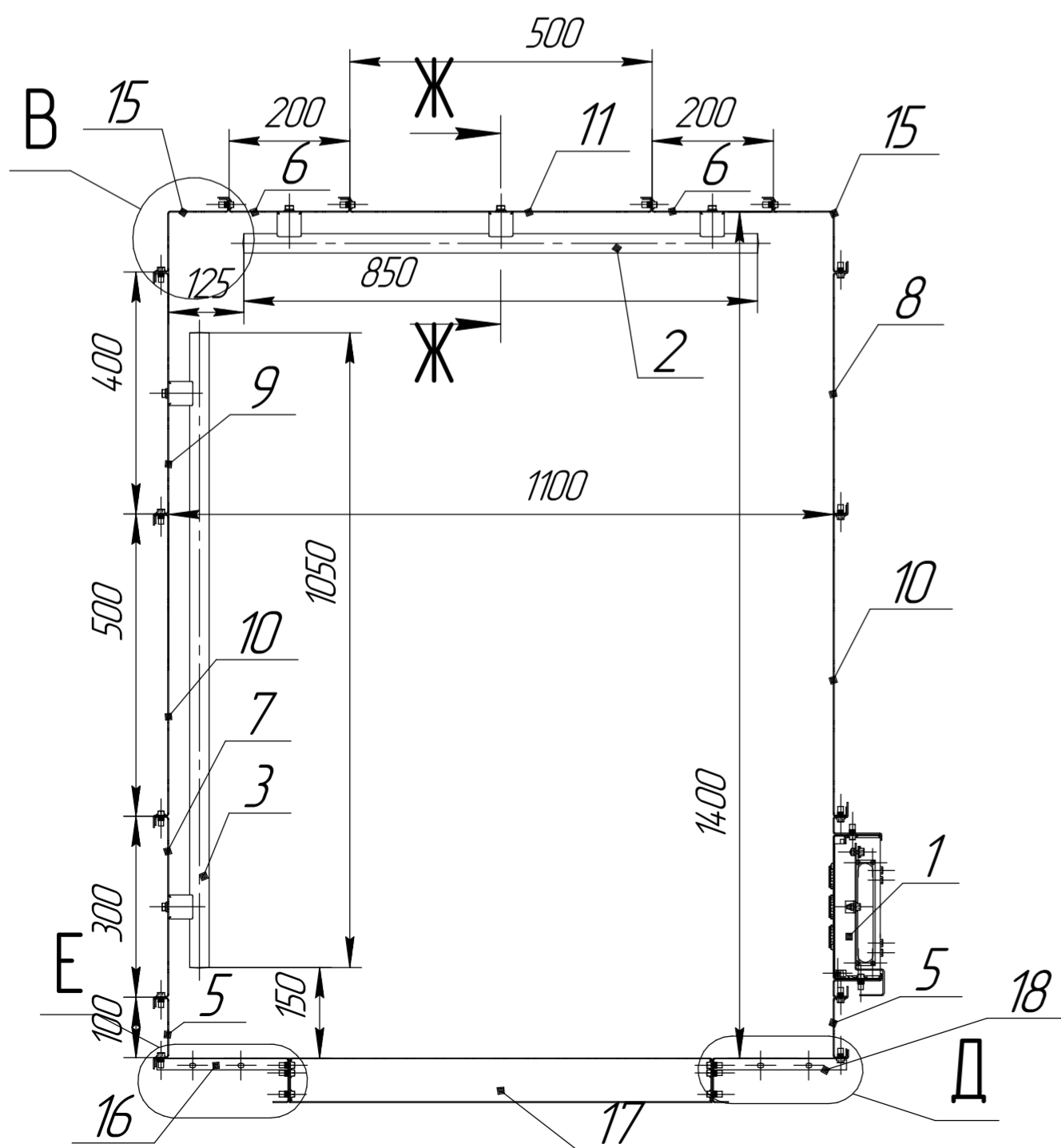


Д(1:2,5)



1 \* - Размеры для справок.

2 Неуказанные предельные отклонения по Н14, н14, ± IT14/2



				1601K.03.04.000			
Изм.	Лист	№ докум.	Подп.	Дата	Лит.	Масса	Масштаб
Разраб.						167,43	1:10
Проб.					Лист	Листов	1
Т.контр.							
Н.контр.							
Утв.							

Купе