

14.01.H.01.00.001

Перв. примен.

Справ. №

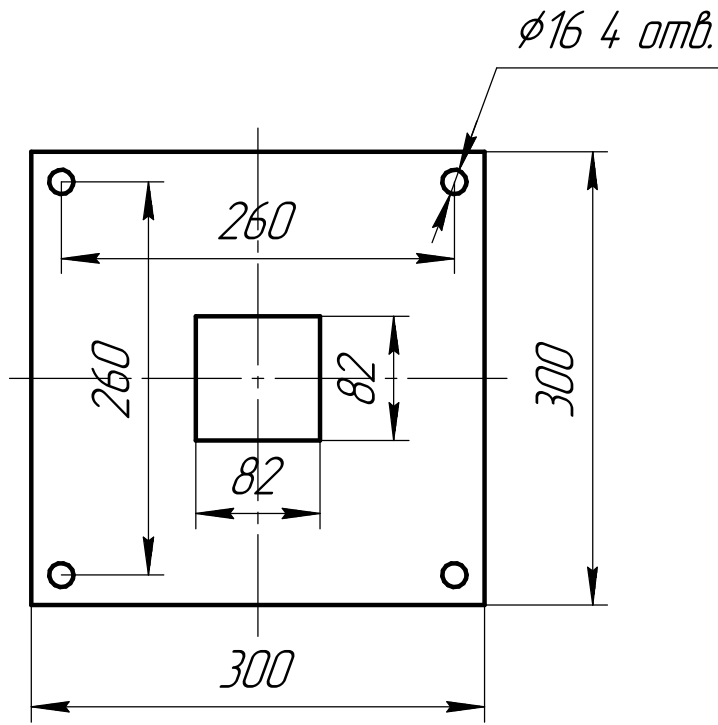
Подп. и дата

Изм. № докл.

Взам. инв. №

Подп. и дата

Изм. № подл.



14.01.H.01.00.001

Изм.	Лист	№ докум.	Подп.	Дата
Разраб.				
Пров.				
Т.контр.				
И.контр.				
Утв.				

Опора нижняя
буфера кабины

S=10MM

Лит.	Масса	Масштаб
		1:5
Лист	Листов	1