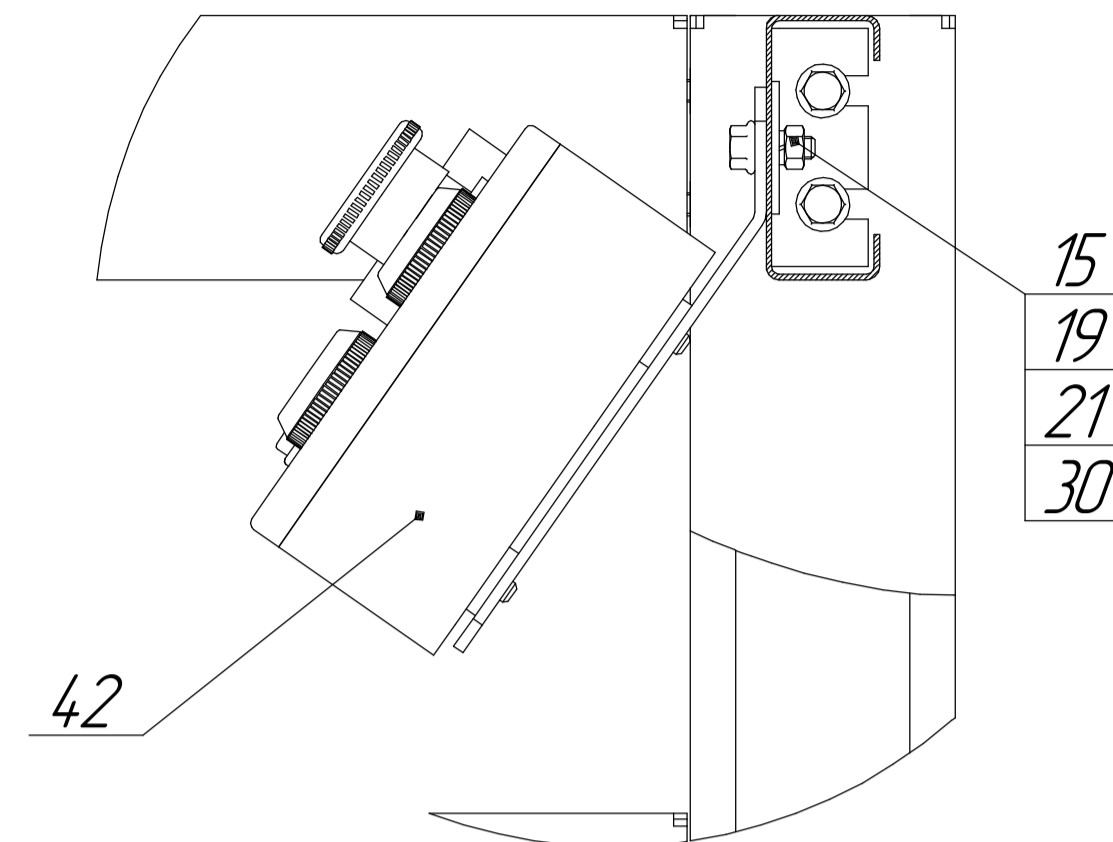
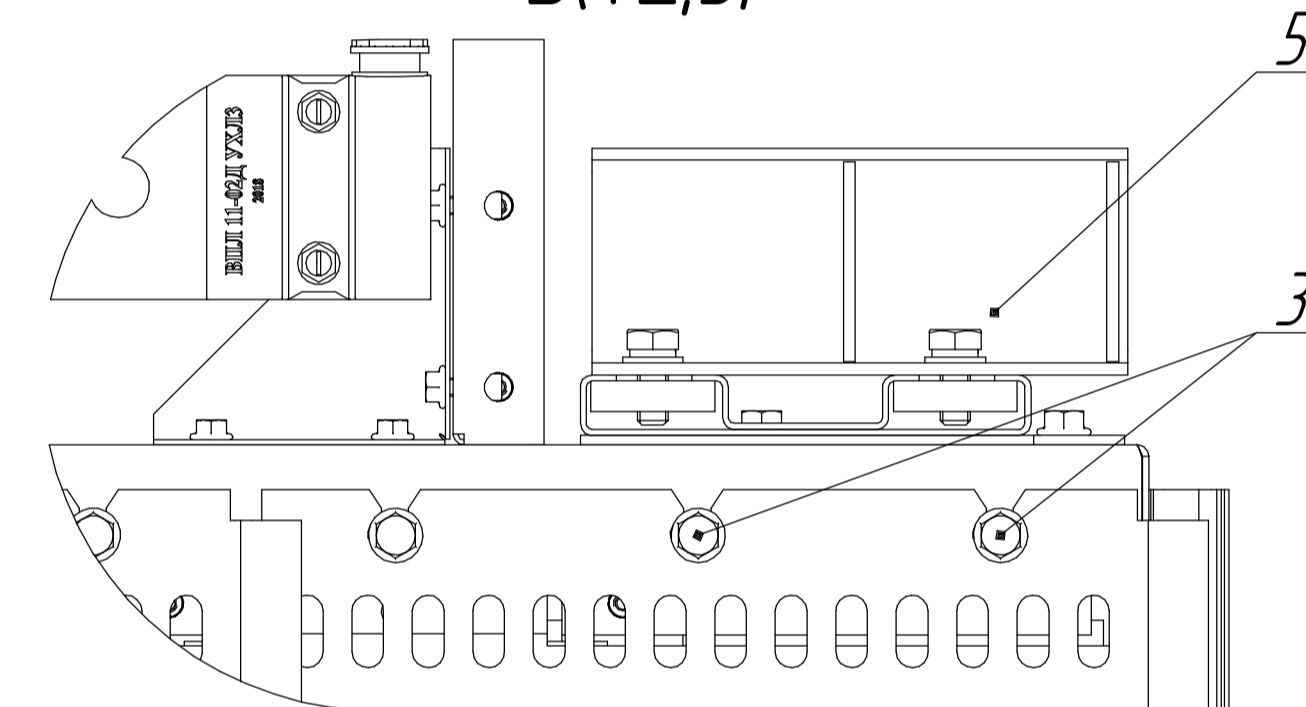


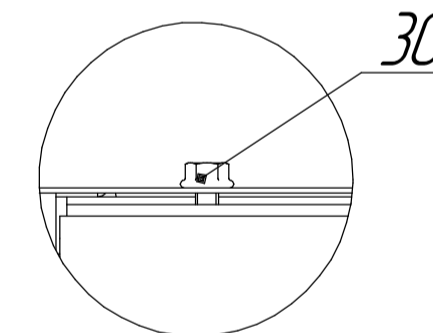
A(1:2)



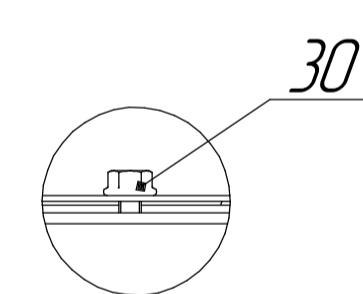
B(1:2,5)



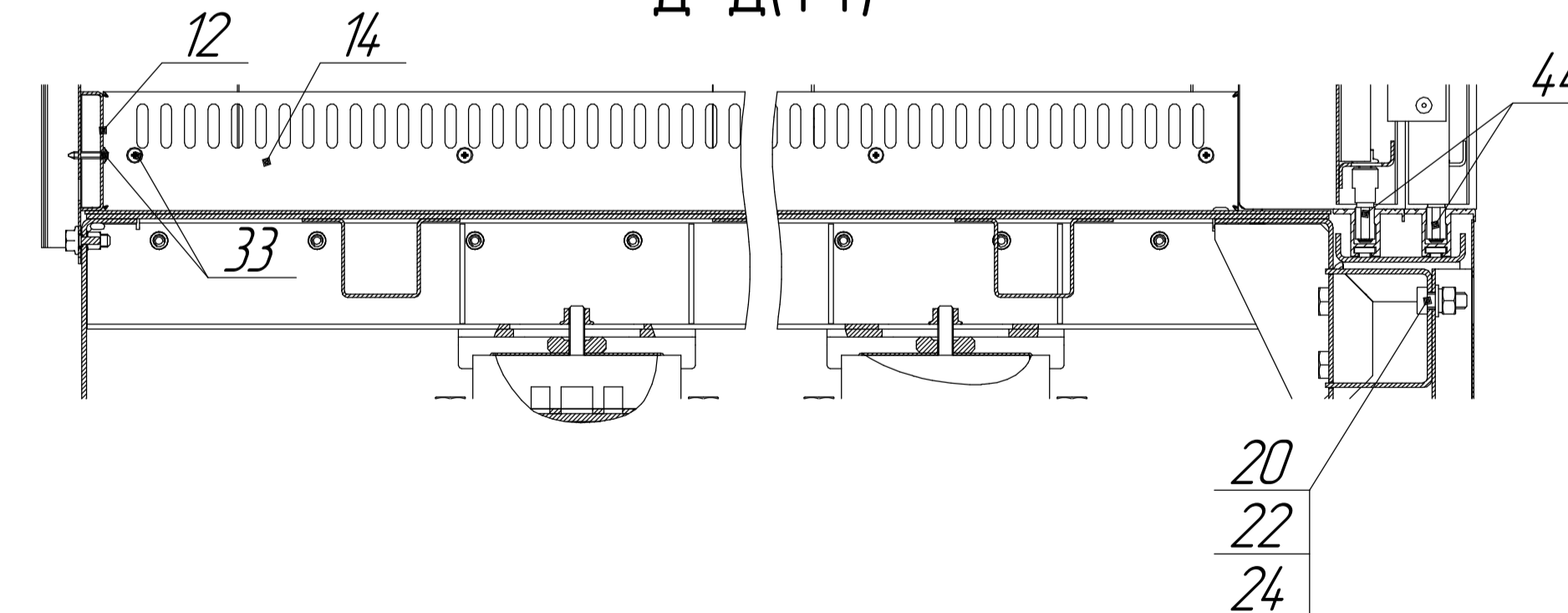
B(1:2)



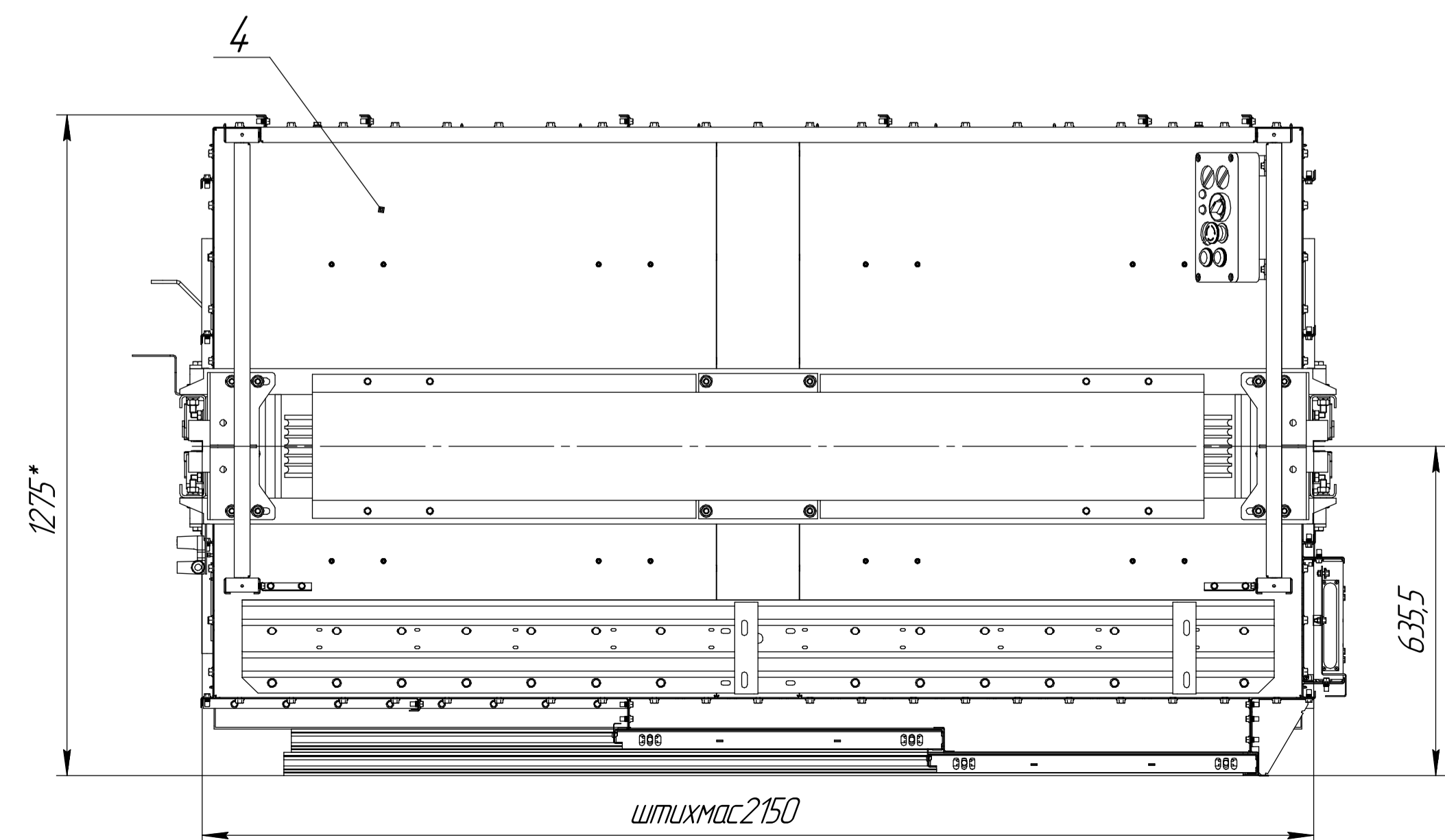
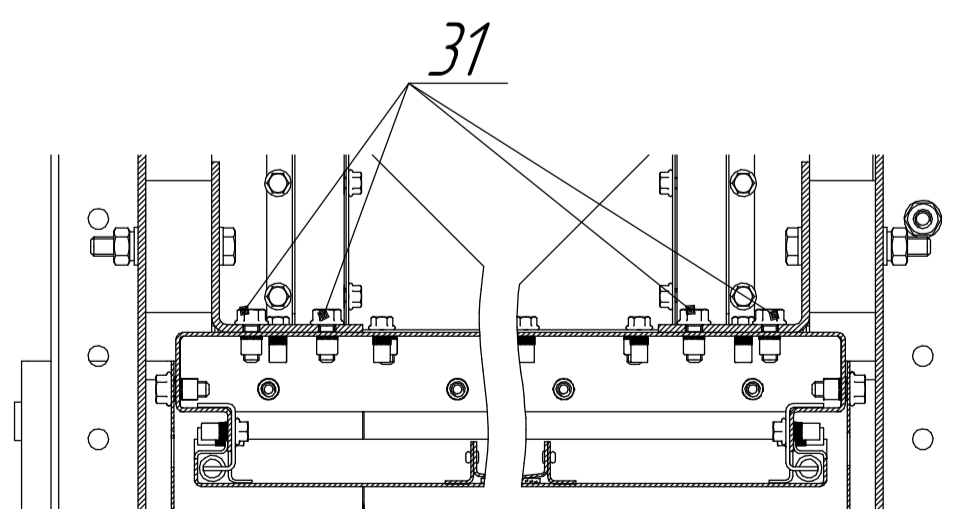
Г(1:2)



Д-Д(1:4)



Е-Е(1:4)

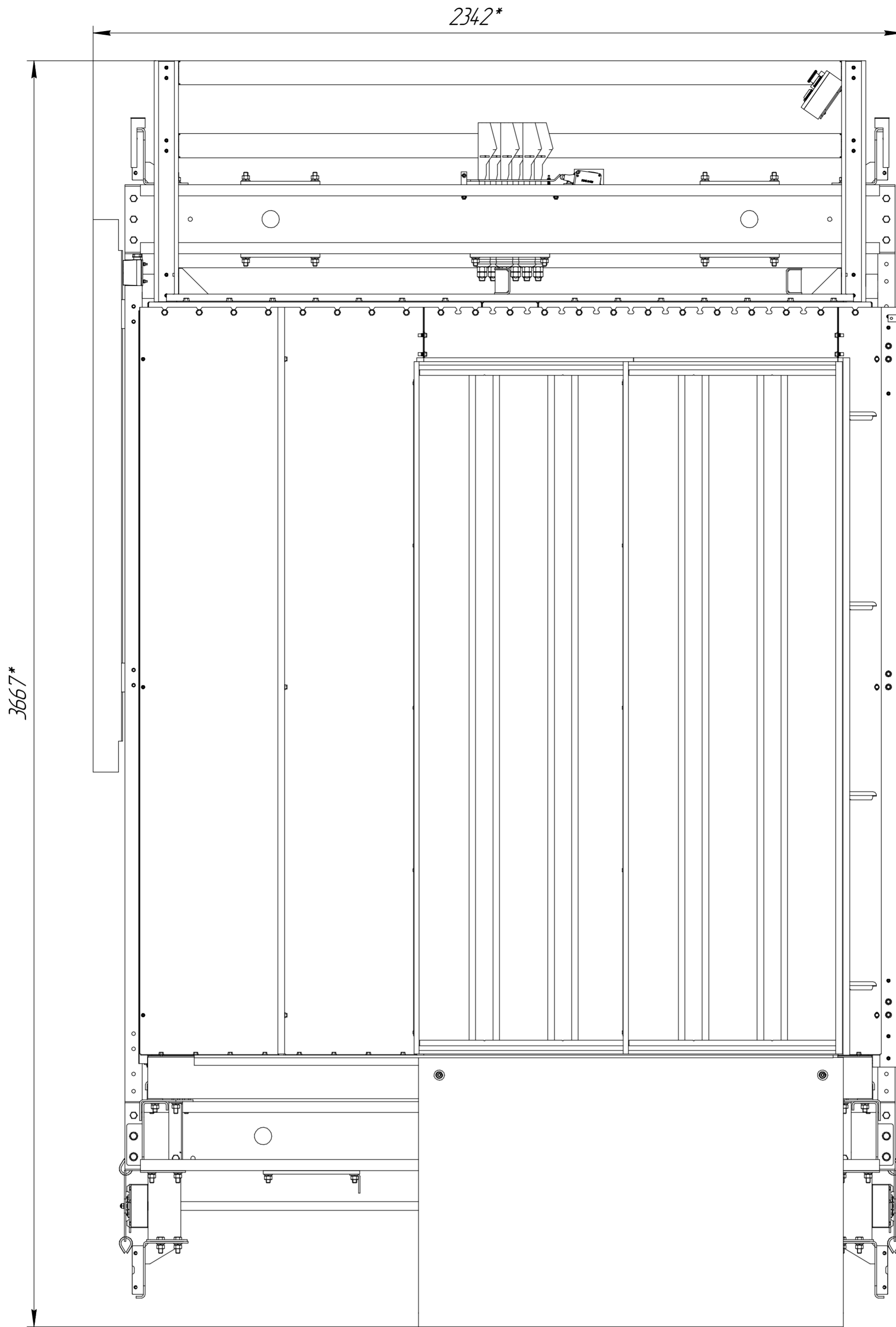


1\* - Размеры для справок.

2 Неуказанные предельные отклонения Н14, н14, ± 2<sup>IT14</sup>.

				16211.03.00.000		
Изм.	Лист	№ докум.	Подп.	Дата	Кабина	Лист
Разраб.					979,6	110
Проб.					Лист	1
Т.контр.					Листов	4
Н.контр.						
Утв.						

1621L.03.00.000-01 – изображено, остальное как на 1621L.03.00.000.



1621L.03.00.000

Изм. №	Подп.	Дата	Изм. №	Подп.	Дата	
Взам. инв. №	Изм. №	Подп.	Дата	Изм. №	Подп.	Дата

Изм.	Лист	№ докум.	Подп.	Дата
------	------	----------	-------	------

1621L.03.00.000

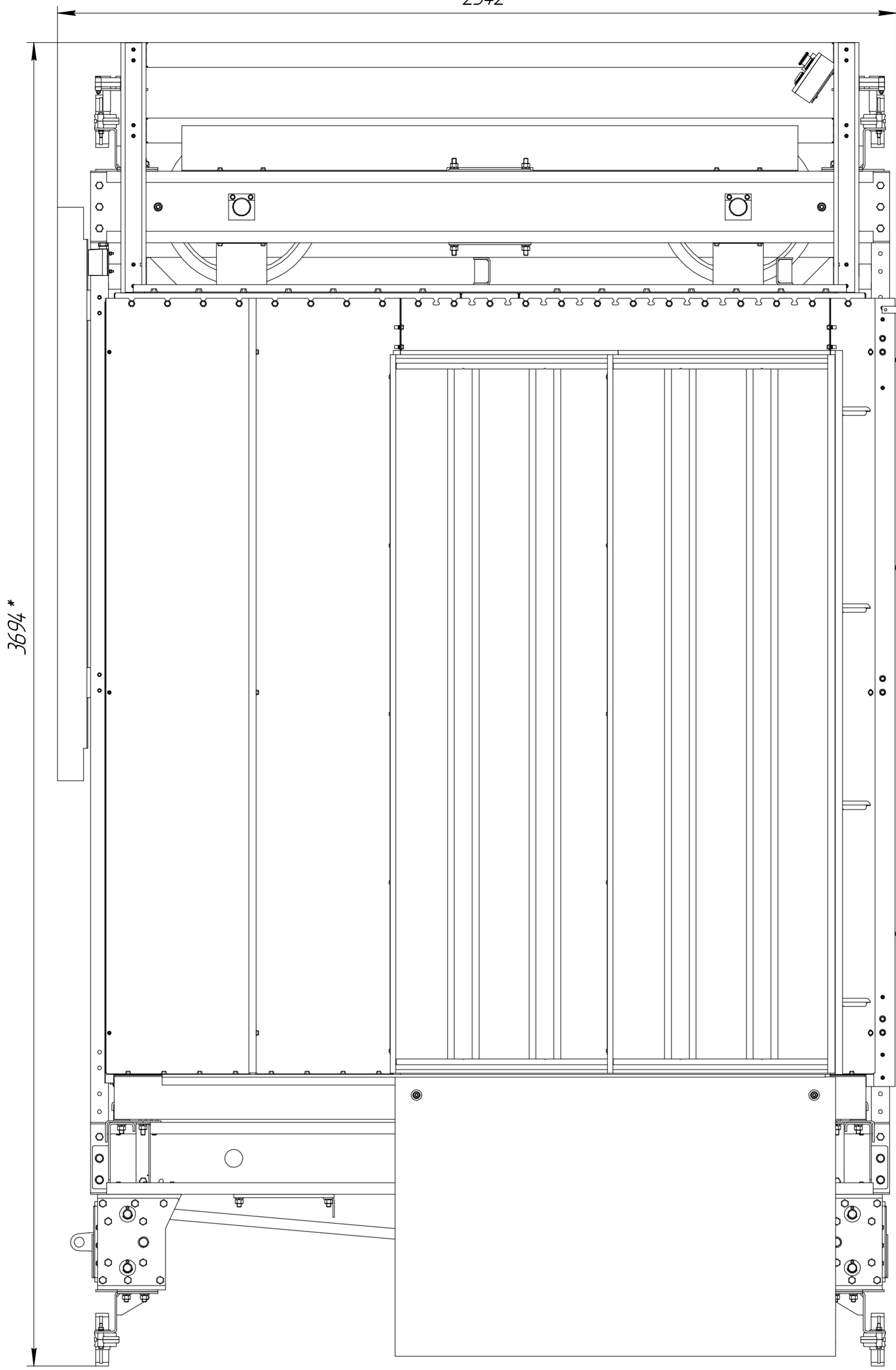
Лист  
2

Копирован

Формат А2

1621L.03.00.000-02 - изображено, остальное как на 1621L.03.00.000.

2342\*



3694\*

1621L.03.00.000

Изм. №	Подп.	Дата	Взам. инв. №	Инд. №	Эдп.	Подп.	Дата

Изм.	Лист	№ докум.	Подп.	Дата

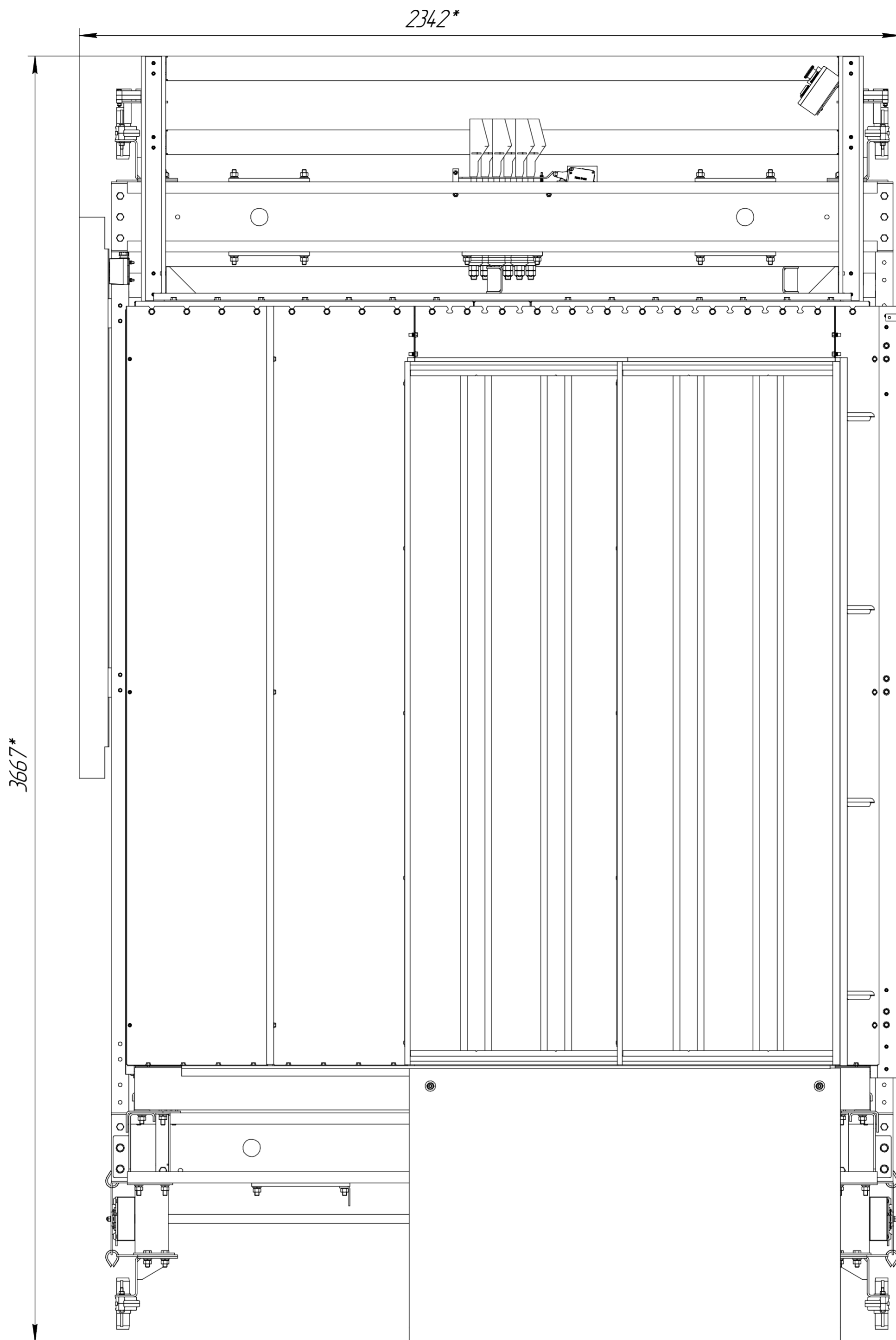
1621L.03.00.000

Лист  
3

Копирован

Формат А2

1621L.03.00.000-03 - изображено, остальное как на 1621L.03.00.000-01



1621L.03.00.000

Изм. № подл.	Подп. и дата	Взам. инв. №	Инд. № эл.дл.	Подп. и дата

Изм.	Лист	№ докум.	Подп.	Дата

1621L.03.00.000

Лист  
4

Копирован

Формат А2