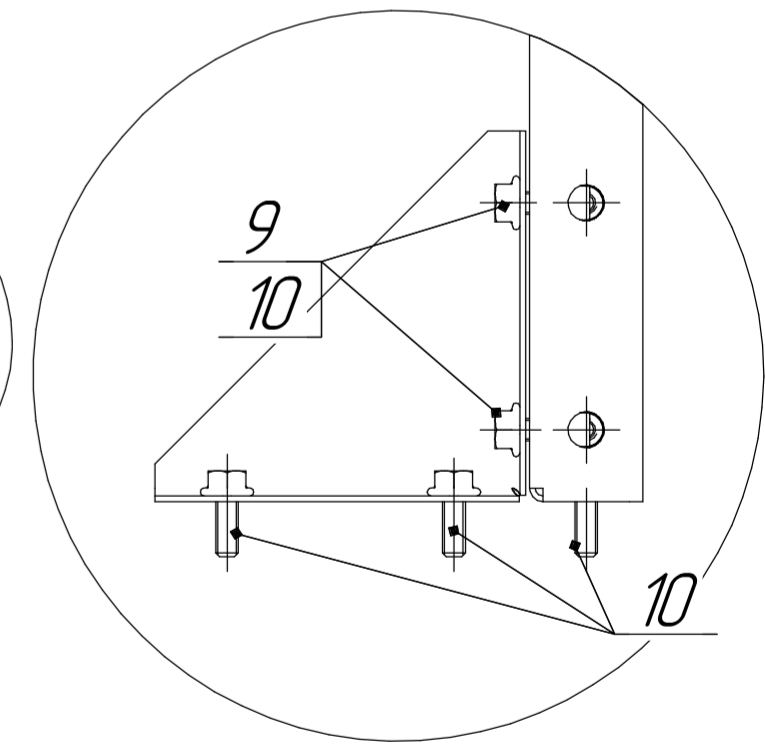
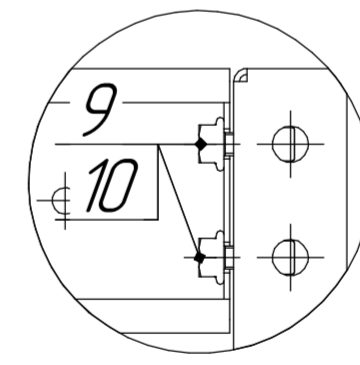
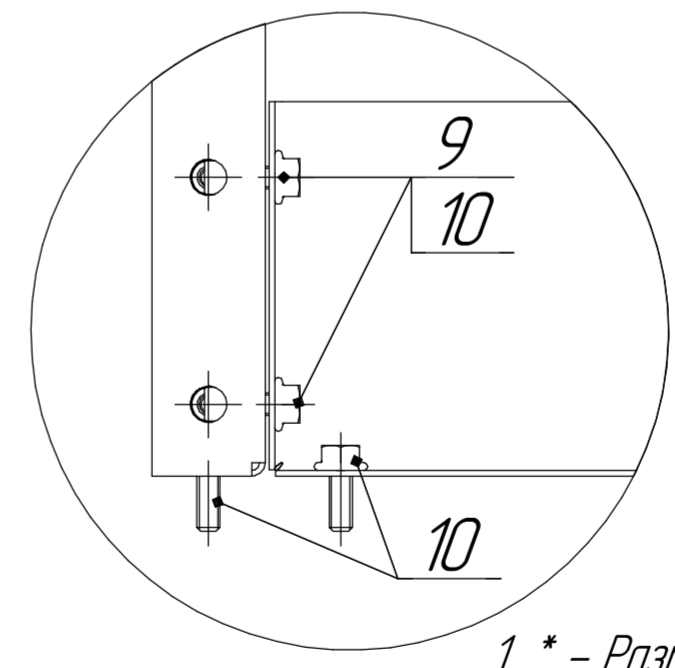


A(1:2)

Б(1:2)

В(1:2)



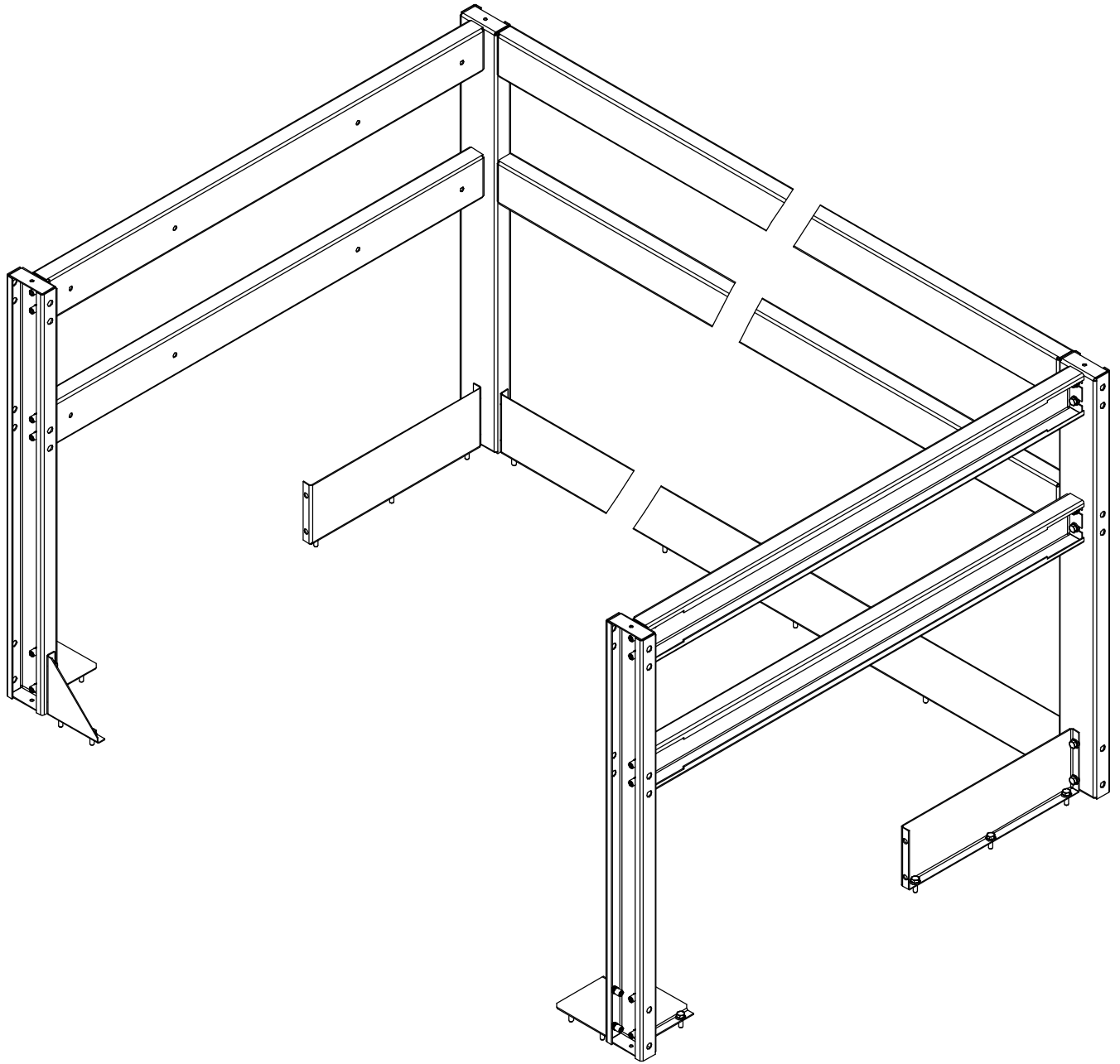
1 \* - Размеры для справок.

2 Неуказанные предельные отклонения по Н14, h14,  $\pm \frac{IT14}{2}$

Перв. примен.
Справ. №
Подп. и дата
Инд. № з/дл.
Взам. инв. №
Подп. и дата
Инд. № подл.

				1601L.03.07.000			
Изм.	Лист	№ докум.	Подп.	Дата	<b>Установка перил</b>		
Разраб.							
Проб.							
Т.контр.							
Н.контр.					Лит.	Масса	Масштаб
Утв.					Лист 1	Листов 2	21,61 1:5
					Копировал _____ Формат А2		

1601.L.03.07.000



Инд. № подл.	Подп. и дата	Взам. инв. №	Инд. № дудл.	Подп. и дата

Изм.	Лист	№ докум.	Подп.	Дата

1601.L.03.07.000

Лист

2

Копировал

Формат А4