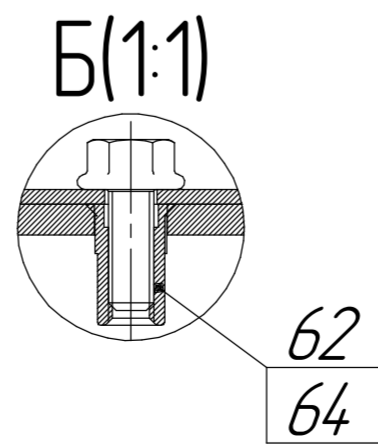
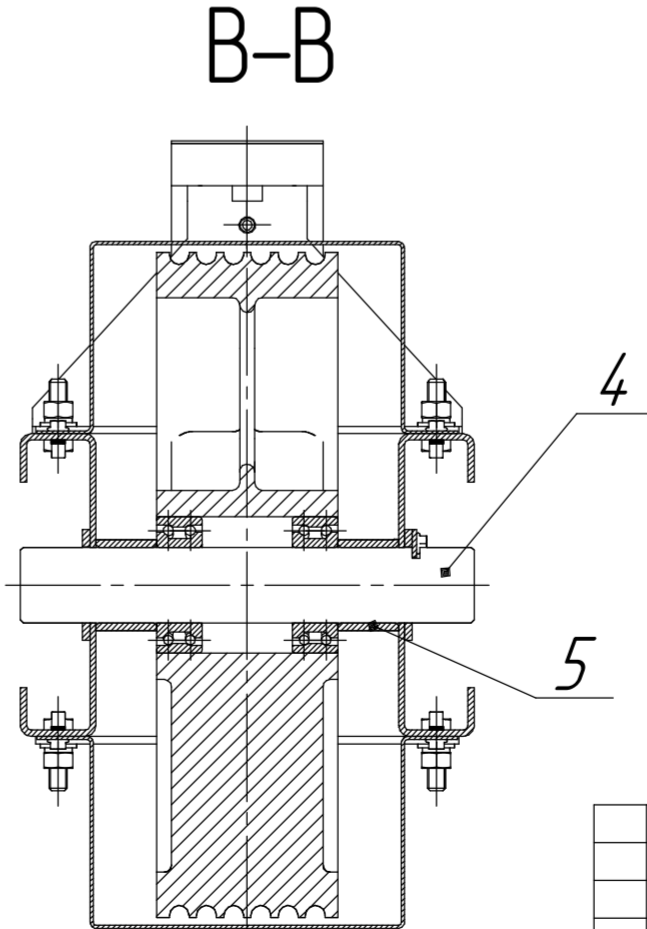
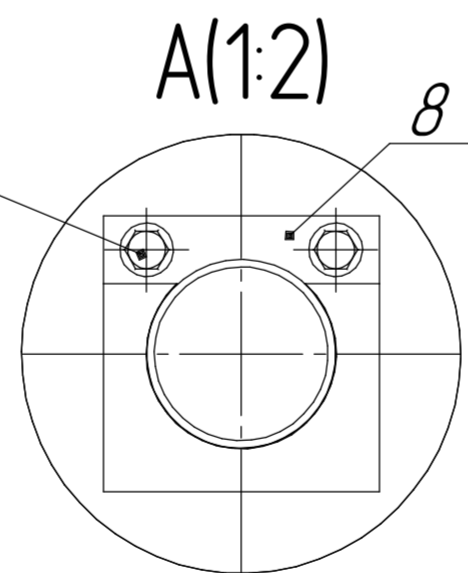
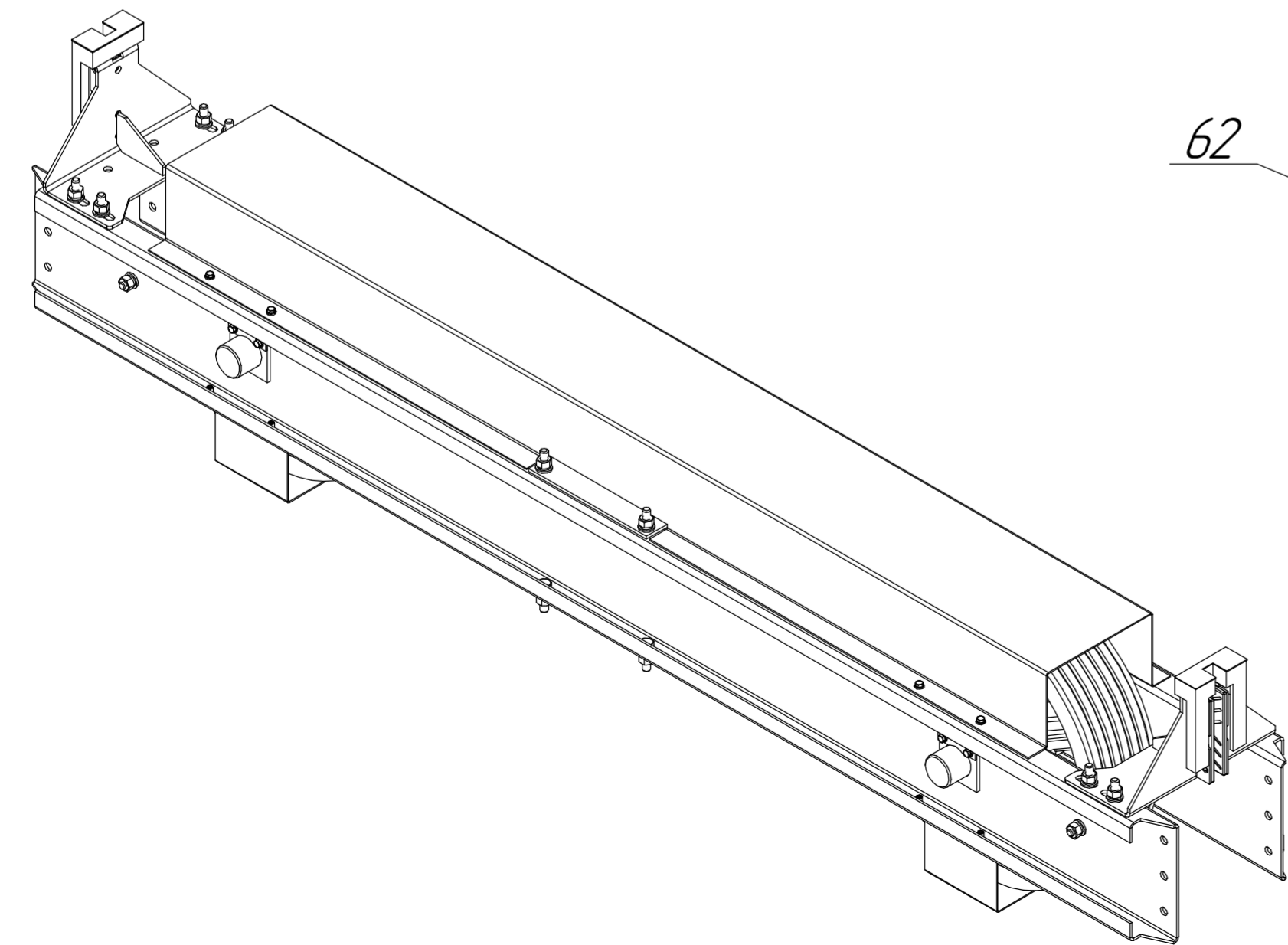
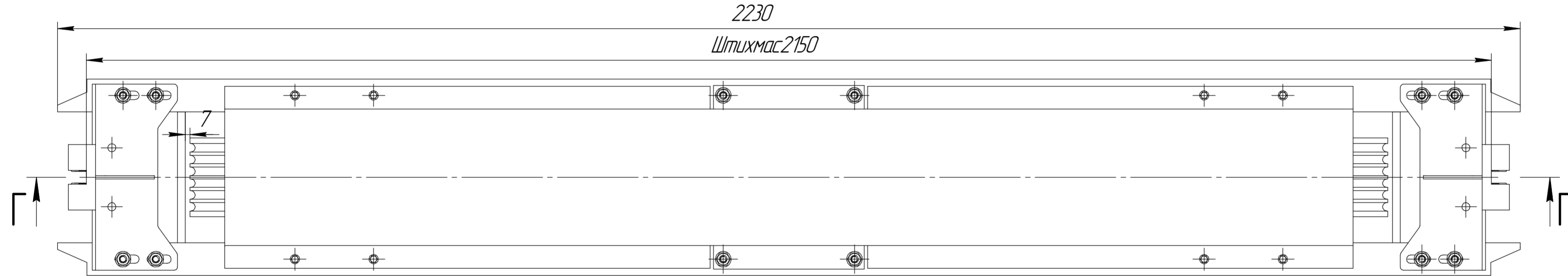
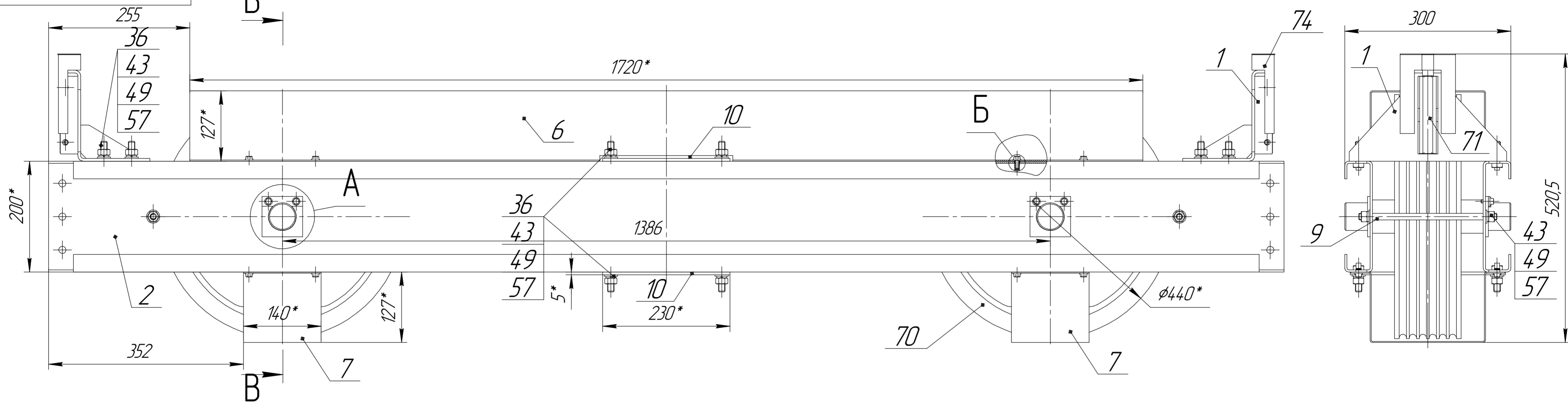


1601.03.01.010



Перв. примен.

Справ. №

Подп. и дата

Изм. № з/дл.

Взам. инв. №

Подп. и дата

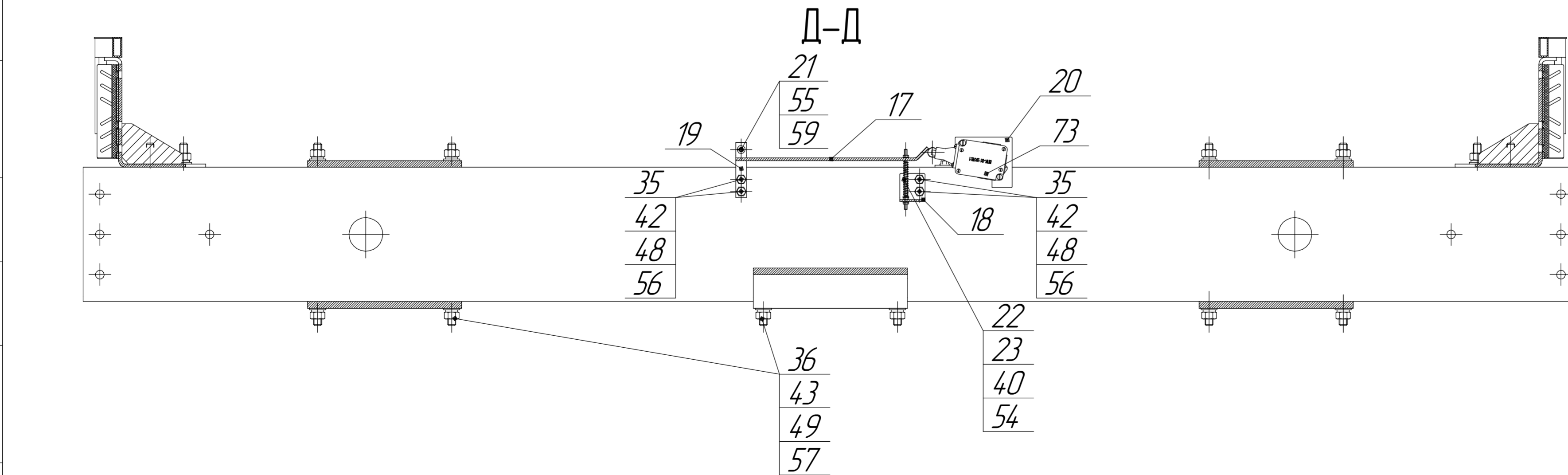
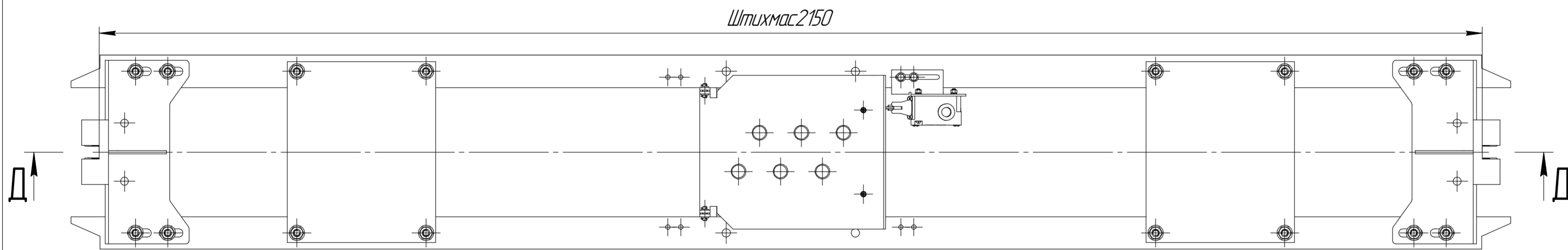
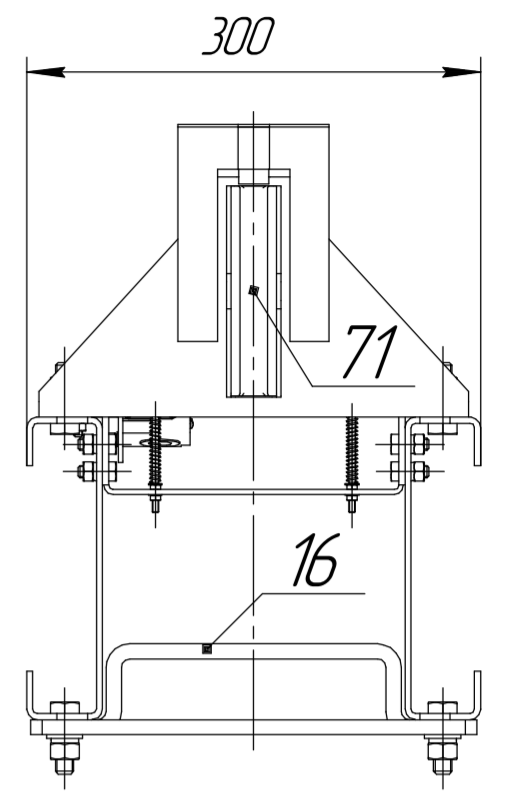
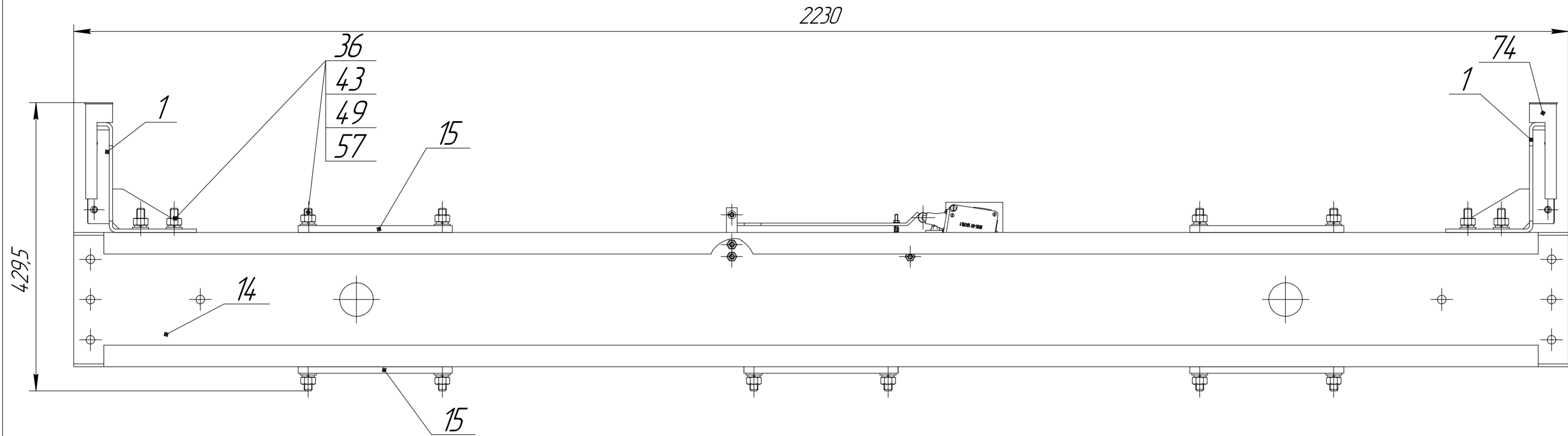
Изм. № подл.

				1601.03.01.010			
Изм.	Лист	№ докум.	Подп.	Дата	Лит.	Масса	Масштаб
Разраб.						176,96	1:5
Проб.					Лист	1	Листов
Т.контр.							4
Н.контр.							
Утв.							

Балка верхняя

Копировал

Формат А2

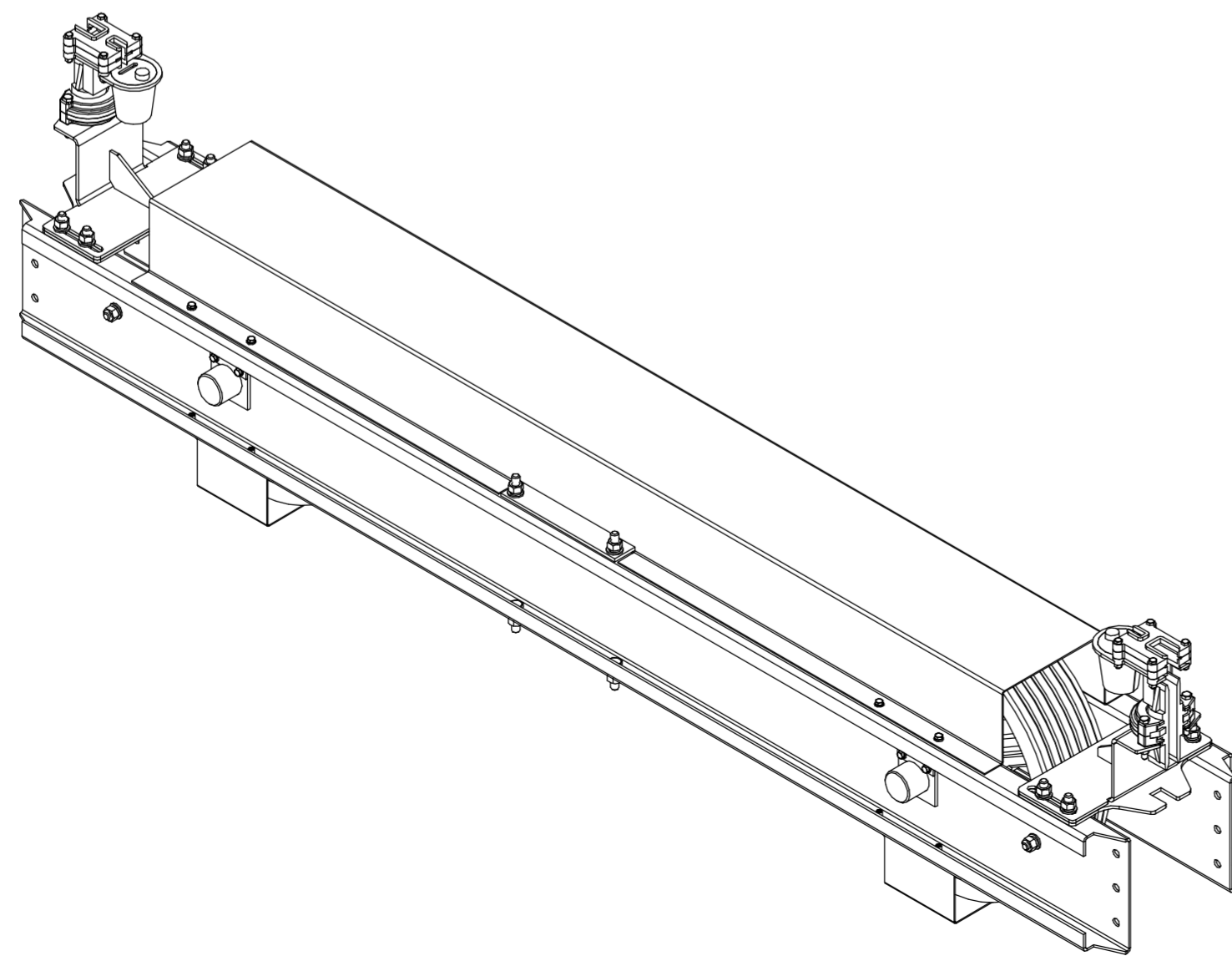
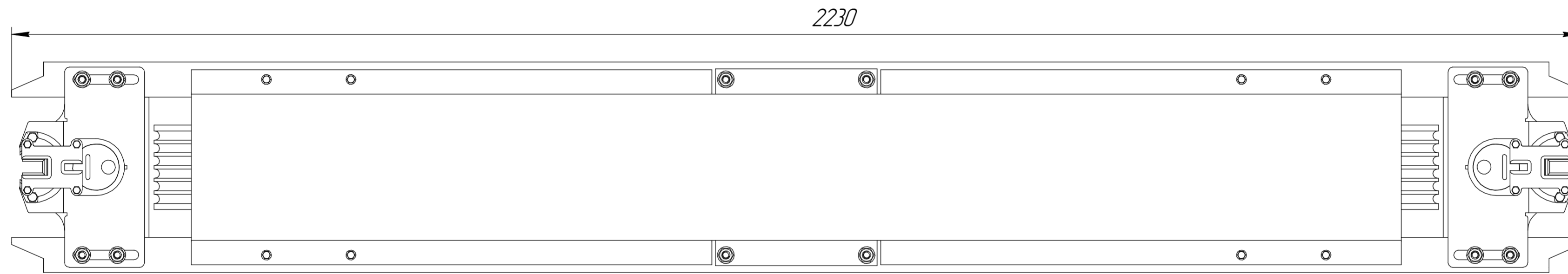
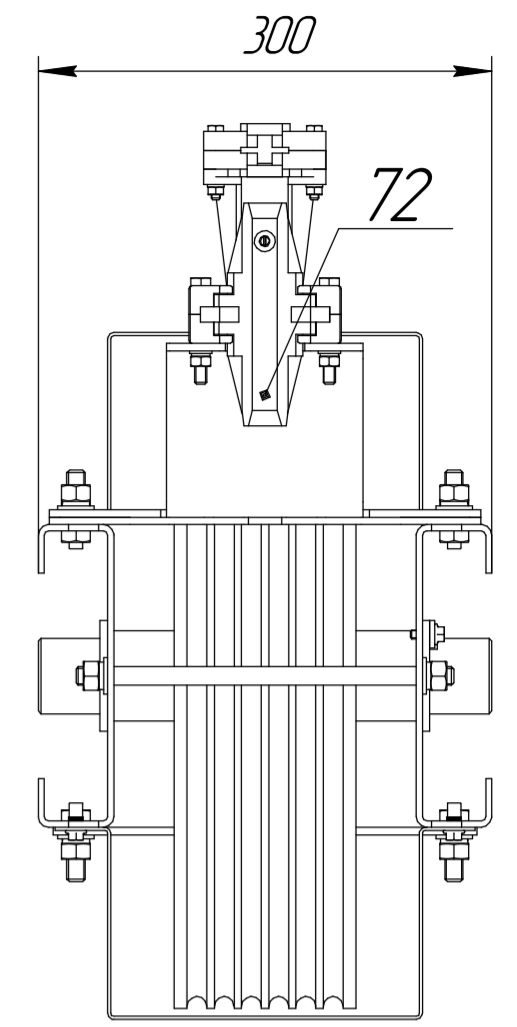


И.в. № подл. Подп. и дата

Взам. инв. № Инв. № з/дл. Подп. и дата

Изм./Лист	№ докум.	Подп.	Дата

1601L.03.01.010-02 - изображено. Башмаки, смазывающее устройство, вкладыши "Мозилевлифтмаш". Остальное, как 1601L.03.01.010

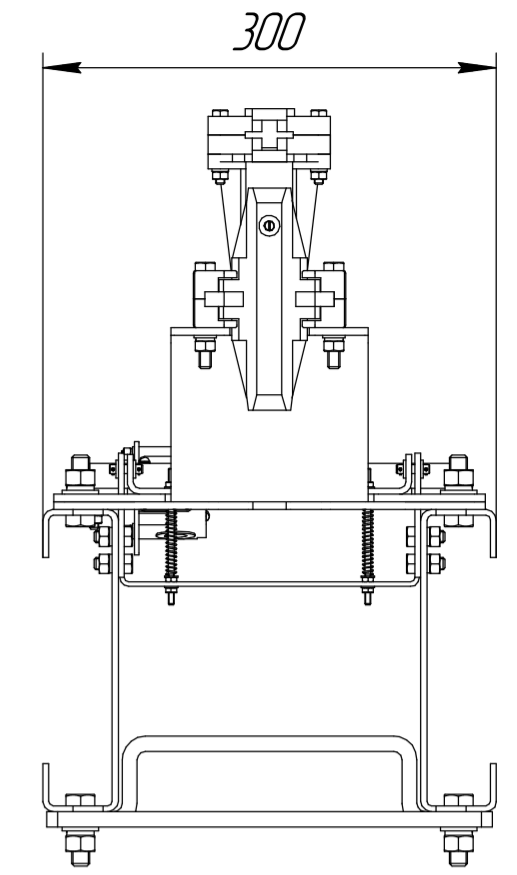
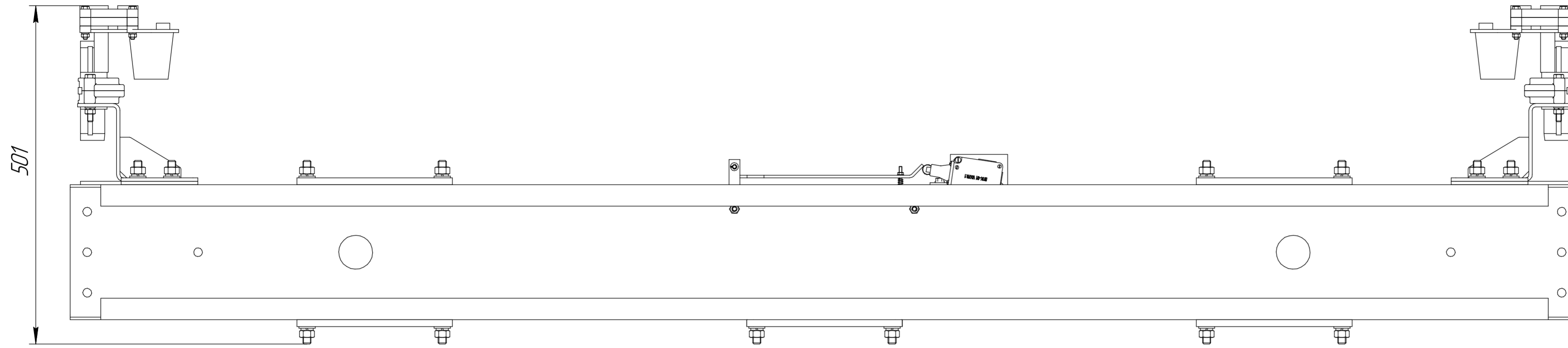


И-в. № подл.	Подп. и дата
Взам. инв. №	И-в. № з/дл.
Подп. и дата	Подп. и дата

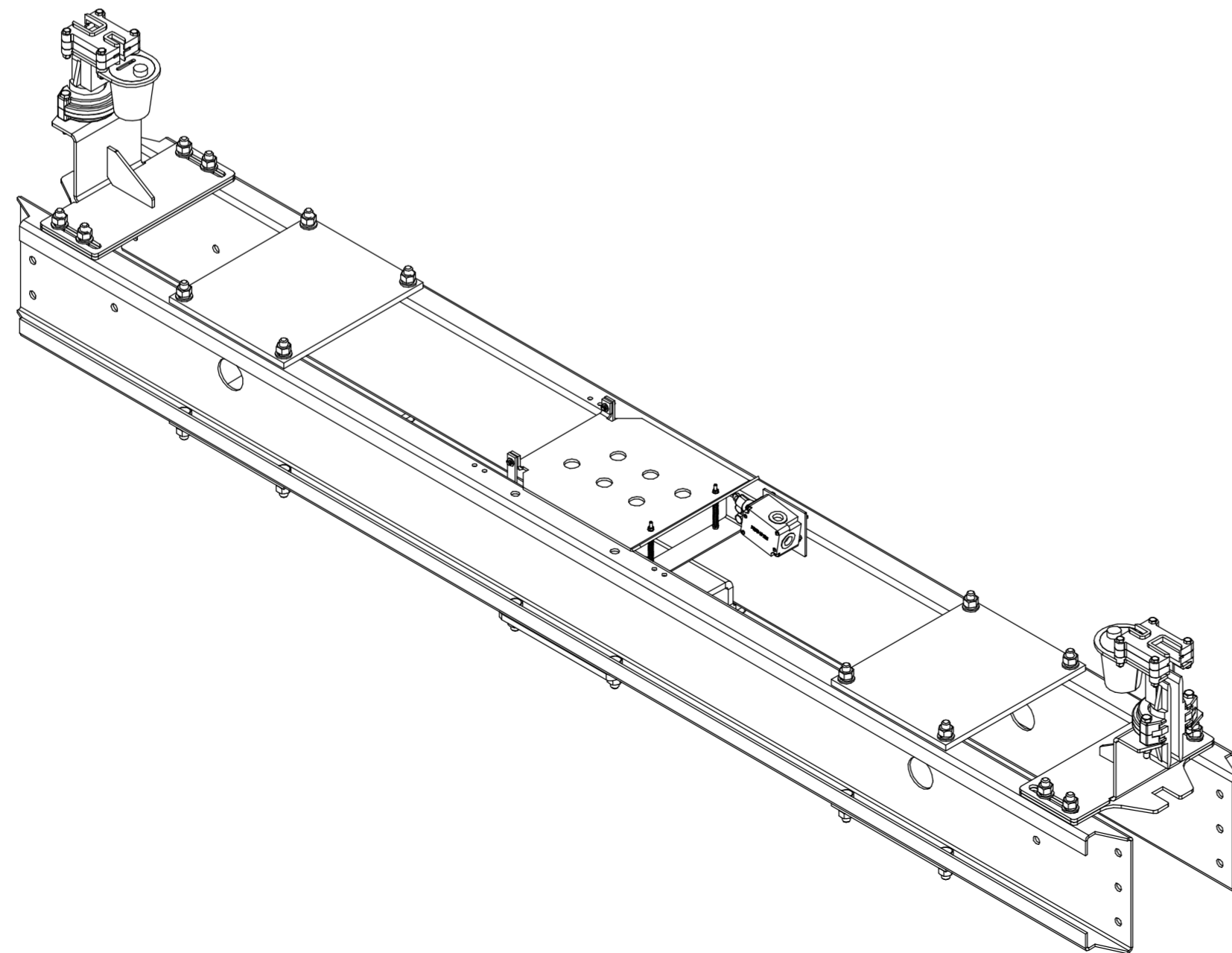
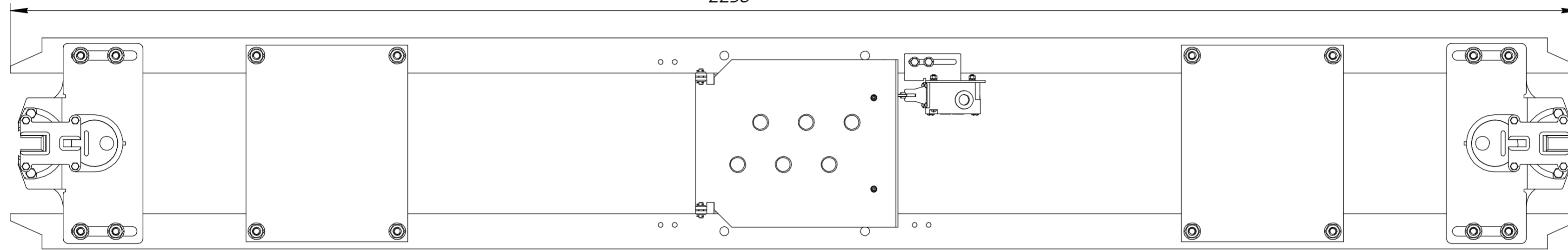
Изм.	Лист	№ докум.	Подп.	Дата
------	------	----------	-------	------

1601.03.01.010

1601.03.01.010-03 - изображена. Башмаки, смазывающее устройство, вкладыши "Мозилевлифтмаш". Остальное, как 1601.03.01.010-01



2230



И-в. № подл. Подп. и дата
 Взам. инв. № Инв. № з/дн. Подп. и дата

Изм.	Лист	№ докум.	Подп.	Дата

1601.03.01.010

Лист
4

Копирован

Формат А2