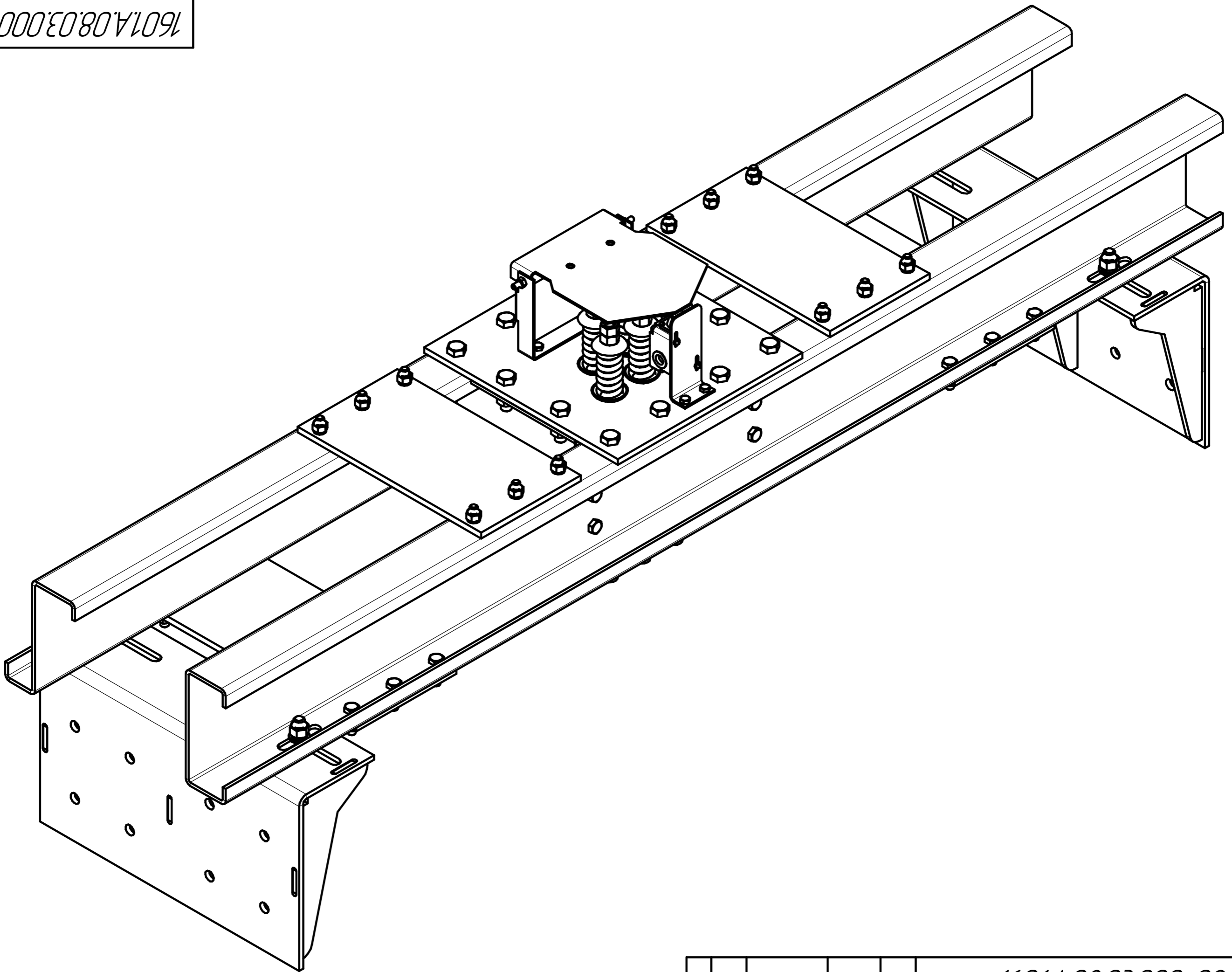


Изм. № подл. Подп. и дата. Взам. инв. №. Инв. № дубл. Подп. и дата. Справ. №. Перв. примен.

				1601A.08.03.000-02			
Изм.	Лист	№ докум.	Подп.	Дата	Имя	Масса	Масштаб
Разраб.					Балка подвески	167,36	1:5
Проб.							
Т.контр.							
Н.контр.							
Утв.							
					Лист 1	Листов 2	

1601A.08.03.000-02



Инд. № подл.	Подп. и дата	Взам. инв. №	Инд. № дюрл.	Подп. и дата

Изм.	Лист	№ докум.	Подп.	Дата

1601A.08.03.000-02

Лист
2

Копировал

Формат А3