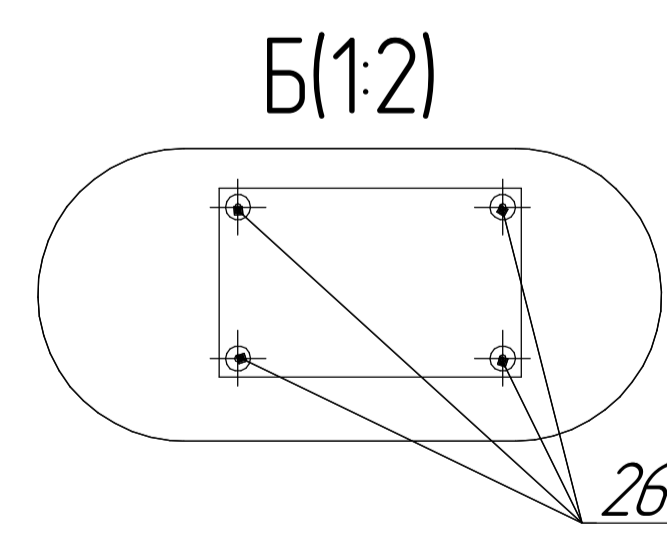
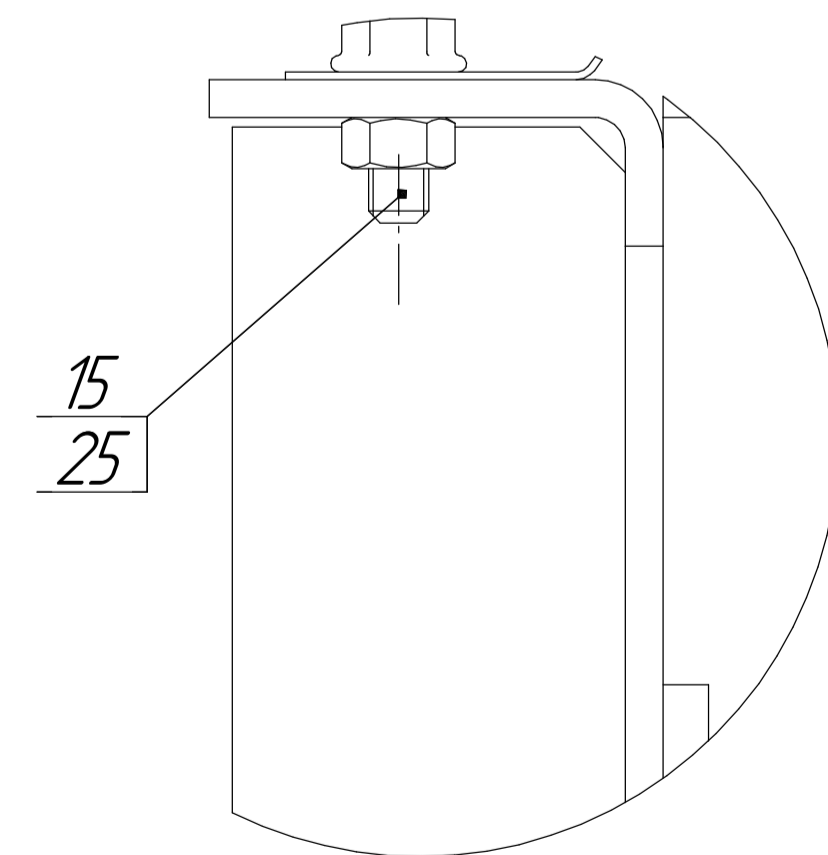
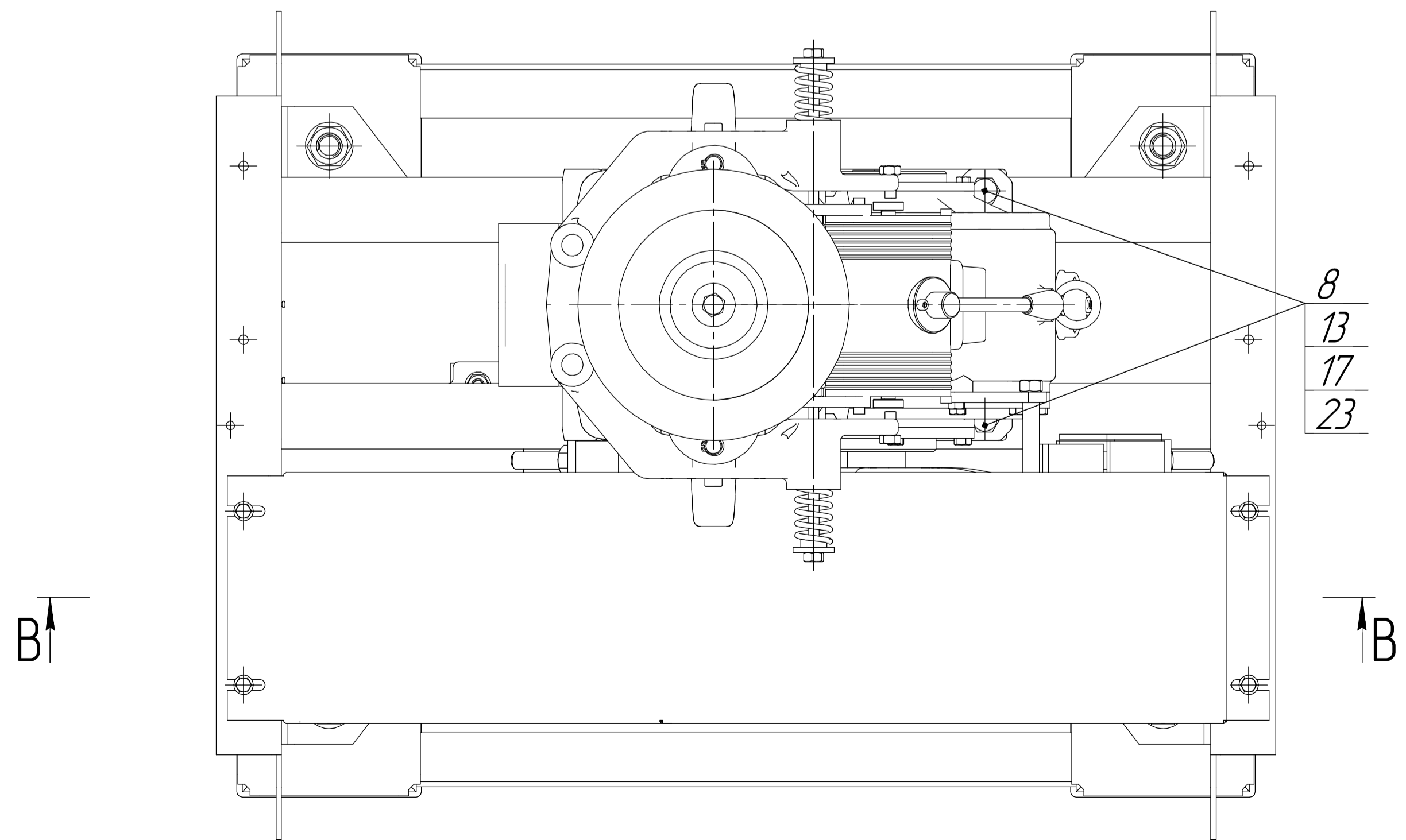


A(1:1)



- 8
- 13
- 17
- 23

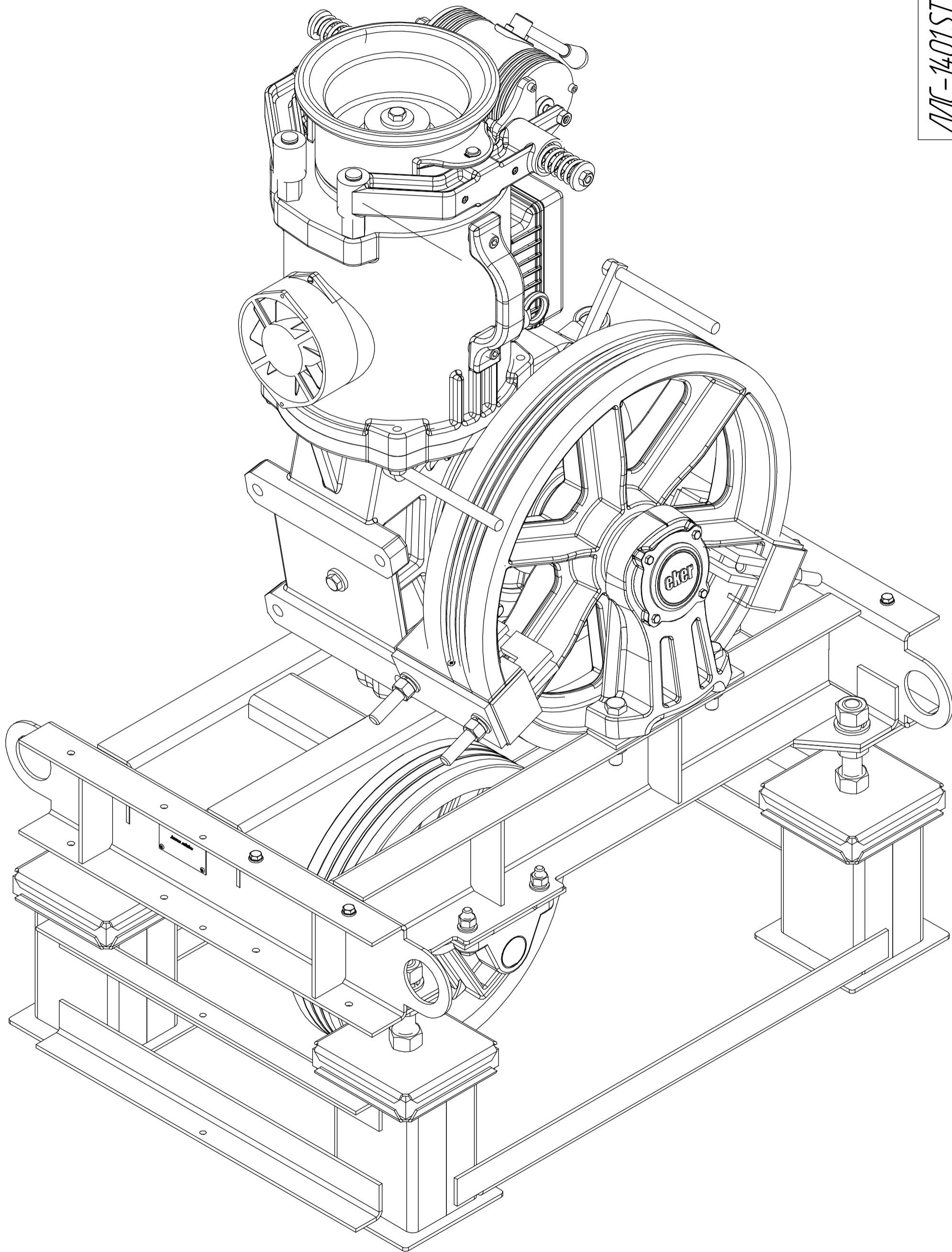


				11C-1401ST.02.00.000		
				Установка ледянки (STRONG5_5)		
Изм.	Лист	№ докум.	Подп.	Дата	Лист	Масса
Разраб.					1	379,81
Проб.					1	14
Т.контр.					1	14
Н.контр.					1	14
Утв.					1	14

Пред. примен. Справ. № Лист и дата Изм. № Лист и дата Изм. № Лист и дата Изм. № Лист и дата

Поз. 1401.S.02.00.300 - Кожух - не показан.

ЛЛС-1401.S.T.02.00.000



Изм. № подл. Подп. и дата. Взам. инв. № Инв. № дудл. Подп. и дата.

Изм.	Лист	№ докум.	Подп.	Дата

ЛЛС-1401.S.T.02.00.000

Лист
2

Копировал

Формат А3